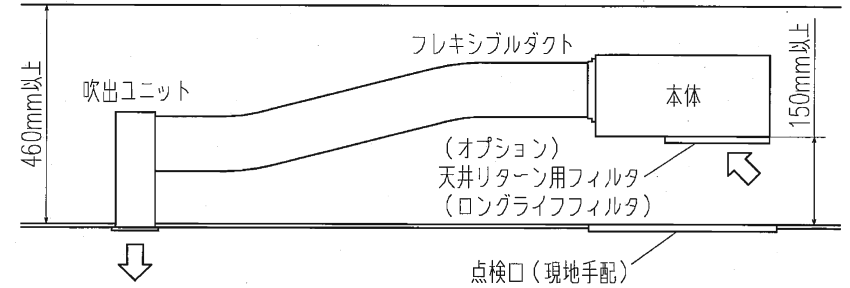


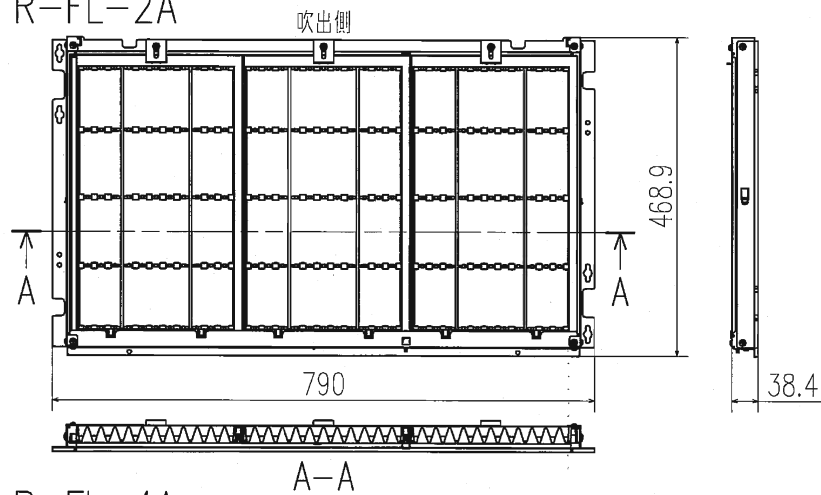
対象機種とフィルタキット形式対応表

シリーズ展開		小型						中型				大型		
		P22	P28	P36	P40	P45	P50	P56	P63	P71	P80	P90	P112	P140
シリーズ展開	店舗				●	●	●	●	●	●		●	●	●
	ビル空調	●	●	●		●		●	●	●		●	●	
	GHP	●	●	●		●		●		●		●	●	
天井リターン	形式	R-FL-2A						R-FL-3A				R-FL-4A		
	フィルタ	PJR437A105 3枚						PJR437A105A 3枚				PJR437A105 2枚 PJR437A105A 3枚		
	付属ねじ	6本						6本				7本		

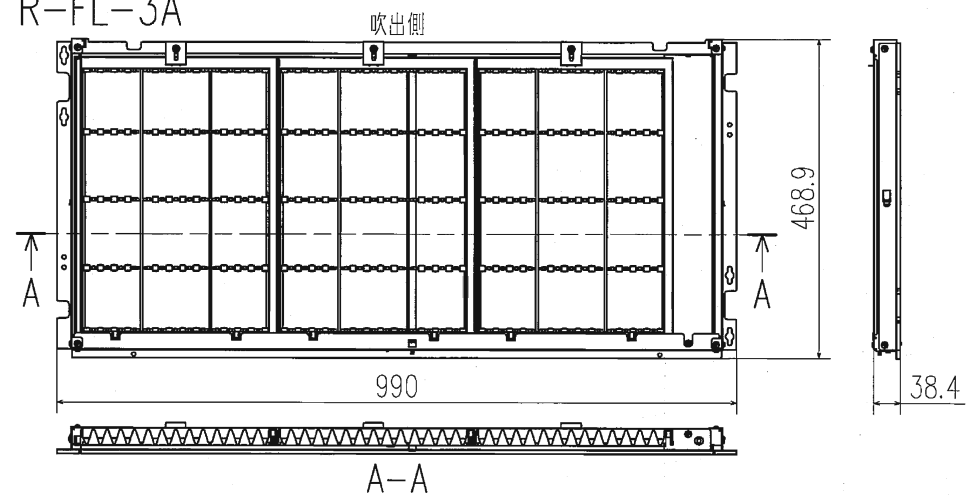
MHI製天埋カセテリアタイプダクト機を天井リターン方式で据付ける場合にユニット本体下面に装着するフィルタキットです。



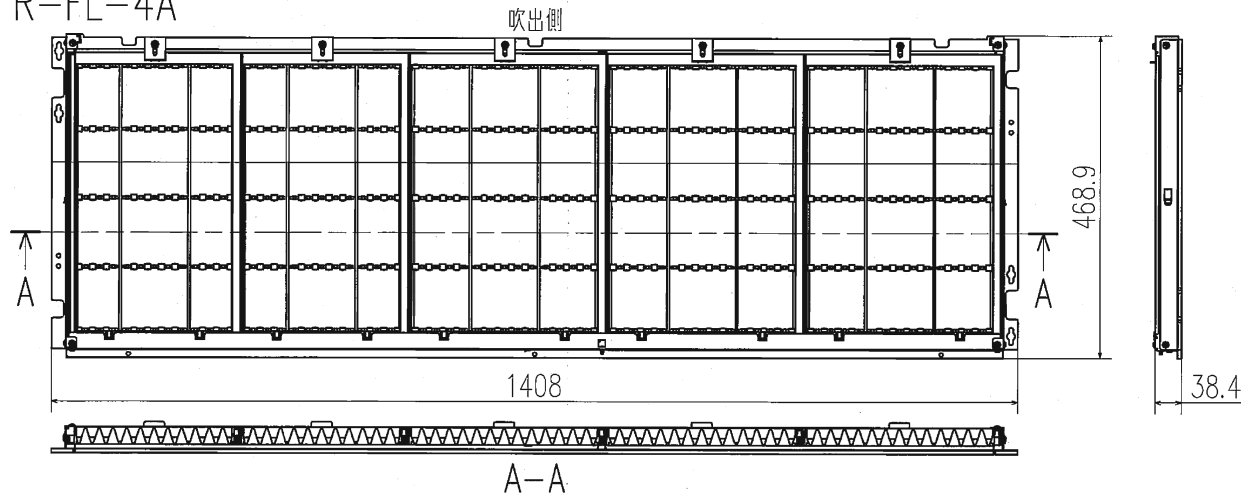
R-FL-2A



R-FL-3A



R-FL-4A



形式	R-FL-2A, 3A, 4A		
発行者	名称 フィルタキット		
坪野	図番	訂符	葉別
130517	PJG000Z217		1/1