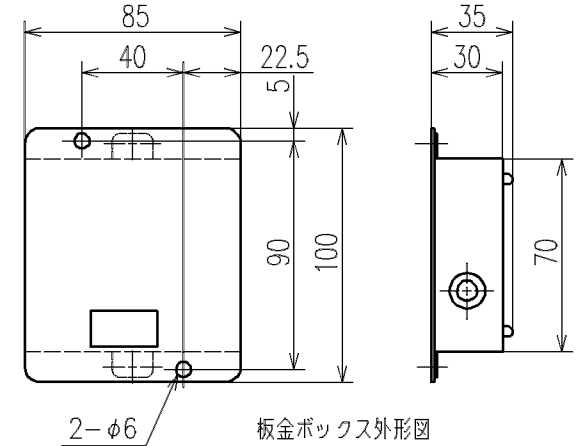
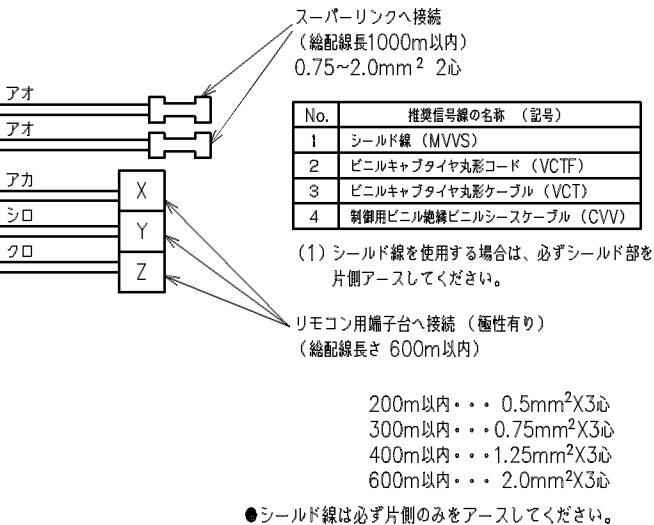
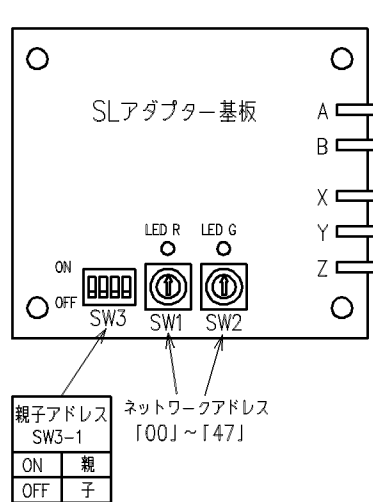


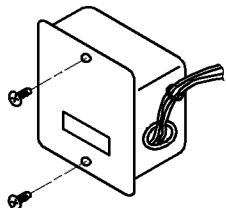
仕様	基本接続図	ブルーラル接続	リモコンレス	複数室内機制御 ※1	
名称	スーパーリンクアダプタ				
形式	SC-AD, SC-AD-L				
適用機種	室外-室内 3心通信仕様 H10冷年 D形~				
外形寸法	プリント基板 65x80x20 板金ボックス 100x85x35				
制御可能な 室内機台数	最大16台 (同一運転モード)				
機能	(1) スーパーリンクオプションからの設定内容を各室内機に送信 (2) スーパーリンクオプションからのデータ要求に対し優先室内機のデータを返信 (3) 接続室内機の異常状態を点検コードでスーパーリンクオプションに送信	① スーパーリンクアダプタ基板のアドレスSW (ロータリSW) にて"00"~"47"の設定をする。	② リモコン無しで使用する場合のみアダプタ基板の親子設定ディップSWを"親"に設定する。	③ ブルーラル親子設定は室内基板のディップSWにて設定する。	④ リモコン親子設定はリモコン基板のスライドSWにて設定する。
		⑤ 複数室内機制御の場合は室内基板アドレスSW (ロータリSW) にて"0"~"F"を設定する。			



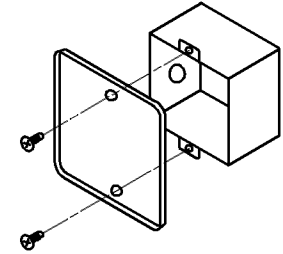
※1 異常・運転が混在した場合

形式	ネットワークへの表示
SC-AD	異常・停止
SC-AD-L	異常・運転

▶ 室内ユニット外へ設置する場合は、板金カバーを取付けてください。



▶ リモコン背面へ取付けの場合は、直接リモコン下ケースへ取付けてください。



適用機種	室外-室内 3心通信仕様機		
形式	SC-AD, SC-AD-L		
発行者	名称	スーパーリンクアダプタ仕様書	
渡部	図番	PJZ000Z162	訂符葉別
971019			A 1/1