

仕様

名称	遠方発停・監視キット
形式	SC-RCK24YB パルス信号 DC24V リレー電源 AC200V
適用機種	セゾンエアコン 7形シリーズ～ マルチKX, MX, SX, LX, GHPシリーズ ピラックシステム ACW, WTシリーズ 設備PAC ASVP3形シリーズ～
外形寸法	高さ 巾 奥行 100 X 85 X 50
付属品	接続配線 2m (室内基板～キット) 取付ねじ 2本 取付要領書

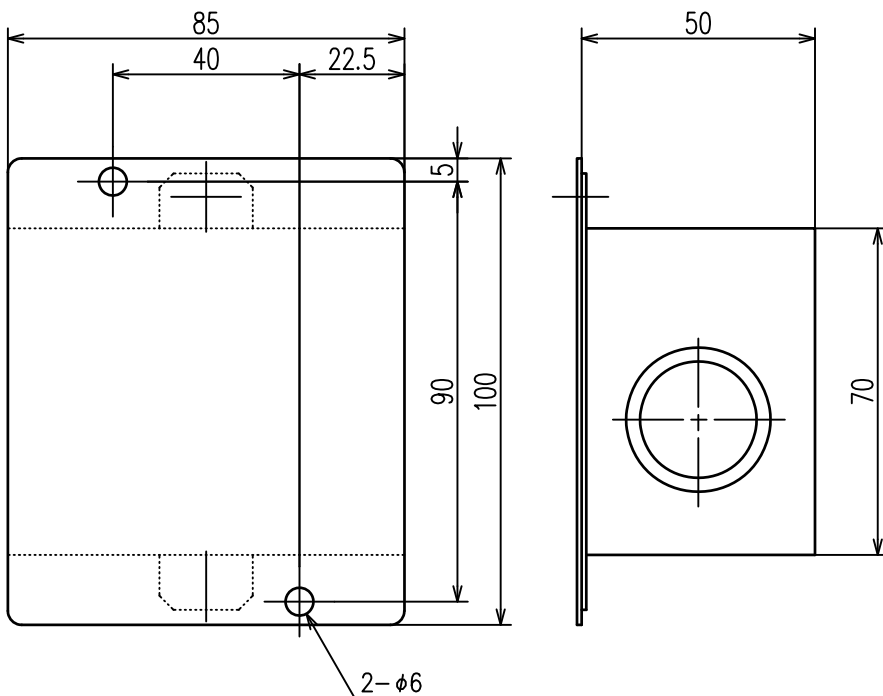
機能

入力	運転/停止	遠方発停スイッチ・タイマー等により、パルス信号で発停します。(※1) 接点OFF → ONのパルス信号によりエアコンの運転/停止を切換えます。 ・パルス信号幅 500msec以上 運転パルス信号ON → エアコン運転 停止パルス信号ON → エアコン停止	
出力	運転信号	運転信号を無電圧接点にて取れます。	エアコン運転時、リレーON出力
	点検信号	点検信号を無電圧接点にて取れます。	エアコン点検時、リレーON出力
	CnT	本キット基板にはCnTが装備されています。 標準タイプの遠方発停監視キットやDC12Vリレーを接続することにより、運転、暖房、コンプON、点検等の信号が取れます。	

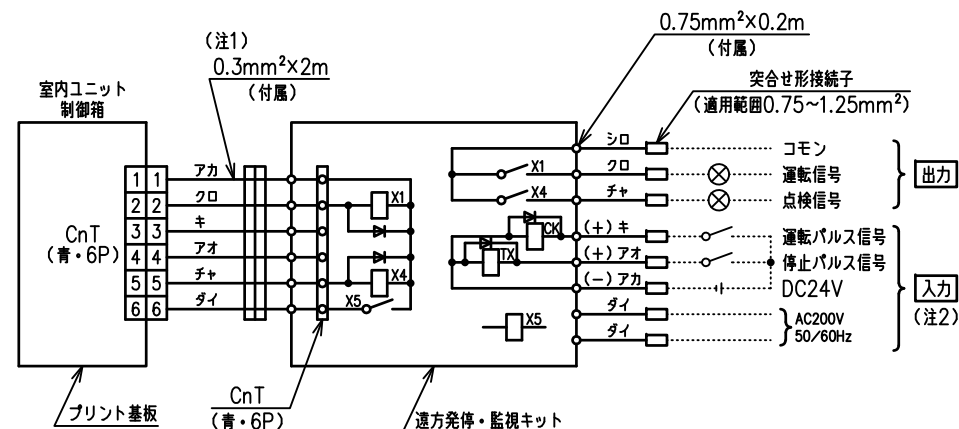
(※1) 工場出荷時はレベル入力設定となっています。パルス入力設定に変更してください。
接続する室内機により設定方法が異なります。(リモコンでの設定または室内基板のジャンパ線、スイッチでの設定)
詳細は接続室内機の技術資料等をご確認願います。

続きは、葉別2へ

外形図



配線接続図



(注1) 付属の2mより長くしないでください。
(注2) 入力電圧は、パルス信号DC24V、リレー電源AC200V 50/60Hzです。

適用機種	
形式	SC-RCK24YB
発行者	名称 遠方発停・監視キット仕様書
河西	図番 PJZ000Z245
191118	訂符 A 葉別 1/2

機能の続き

出力・入力を下記の項目より自由に選択・設定することができます。
但し、接続する室内機により全機能に対応できない場合があり、選択できる機能や設定方法（リモコンでの設定または室内基板のジャンパ線、スイッチ）も異なりますので、詳細は接続室内機の技術資料等でご確認願います。

<出力>

本キット使用時は、
CnT-2：① 運転出力（工場出荷時設定）
CnT-5：④ 点検（異常）出力（工場出荷時設定）
のままでご使用ください。
（CnT-3、CnT-4は①、④以外より選択可）

① 運転出力	⑧ ファン運転出力3
② 暖房出力	⑨ デフロスト、油戻し出力
③ コンブON出力	⑩ 換気出力
④ 点検（異常）出力	⑪ ヒータ出力
⑤ 冷房出力	⑫ フリークーリング出力
⑥ ファン運転出力1	⑬ 室内過負荷異常出力
⑦ ファン運転出力2	

<入力>

本キット使用時は、CnT-6：① 運転／停止（工場出荷時設定）で
ご使用ください。

① 運転／停止	⑤ 設定温度シフト
② 運転許可禁止	⑥ 強制サーモOFF
③ 緊急停止	⑦ 一時停止
④ 冷房／暖房	⑧ 静音モード

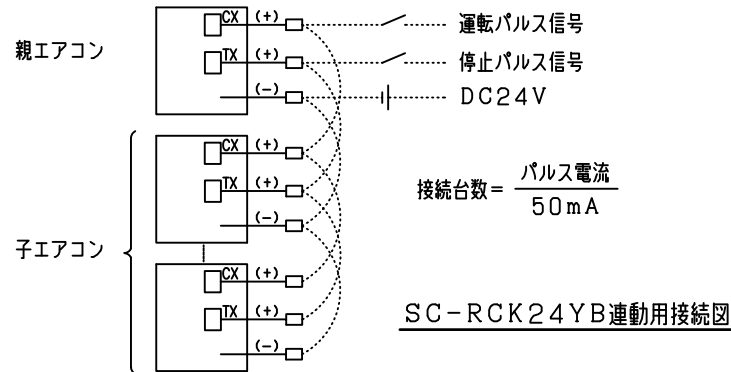
※入力方式が工場出荷時レベル入力設定となっているので、パルス入力設定に変更してください。（リモコンでの設定または室内基板のジャンパ線、スイッチ）

工場出荷時は下記のように設定されています。

CnT-2 出力	① 運転出力	CnT-5 出力	④ 点検（異常）出力
CnT-3 出力	② 暖房出力	CnT-6 入力	① 運転／停止
CnT-4 出力	③ コンブON出力		

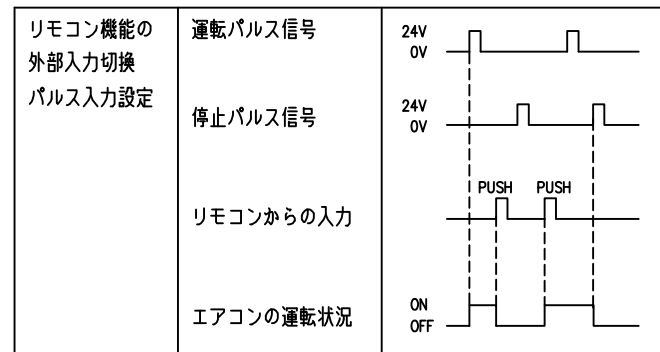
遠方発停・監視キット運転時の注意事項

- 外部入力による発・停を行う時は、必ずリモコンを使用してください。
- 本キットによる入力とリモコン入力は、後押し優先で発停可。
- 別売センターコンソール使用時の動作は以下の通りです。
 - センターモードに設定時、本キットによる発停は不可。（監視は可）
 - センター&リモートおよびリモートモードに設定時、本キットによる発停は可。（監視も可）
- 運転信号（XR1）はユニット異常停止時、OFFになります。
- SC-RCK24YBでは連動用の他の遠方発停監視キットの渡りは”パルス電流/50mA” 台の接続が可能です。



遠方発停スイッチ又は、タイマー入力とリモコンからの入力によるエアコン運転状況を下表に示します。

「運転／停止」設定時（出荷時）



適用機種	
形式	SC-RCK24YB
発行者	名称 遠方発停・監視キット仕様書
河西	図番
191118	PJZ000Z245
	訂符 業別
	A 2