

仕様

名称	遠方発停・監視キット
形式	SC-RCK12B (DC12V入力用) SC-RCK24B (DC24V入力用) SC-RCK100B (AC100V入力用) SC-RCK200B (AC200V入力用)
適用機種	セゾンエアコン 7形シリーズ～ マルチKX,MX,SX,LX,GHPシリーズ ピラックシステム ACW,WTシリーズ 設備PAC ASVP3形シリーズ～
外形寸法	高さ 巾 奥行 100 X 85 X 50
付属品	接続配線 2m (室内基板～キット) 取付ねじ 2本 取付要領書

機能

出力・入力を下記の項目より自由に選択・設定することができます。但し、接続する室内機により全機能に対応できない場合があります。選択できる機能や設定方法（リモコンでの設定または室内基板のジャンパ線、スイッチ）も異なりますので、詳細は接続室内機の技術資料等でご確認願います。

<出力>

① 運転出力	⑥ ファン運転出力1	⑪ ヒータ出力
② 暖房出力	⑦ ファン運転出力2	⑫ フリークーリング出力
③ コンプON出力	⑧ ファン運転出力3	⑬ 室内過負荷異常出力
④ 点検（異常）出力	⑨ デフロスト・油戻し出力	
⑤ 冷房出力	⑩ 換気出力	

<入力>

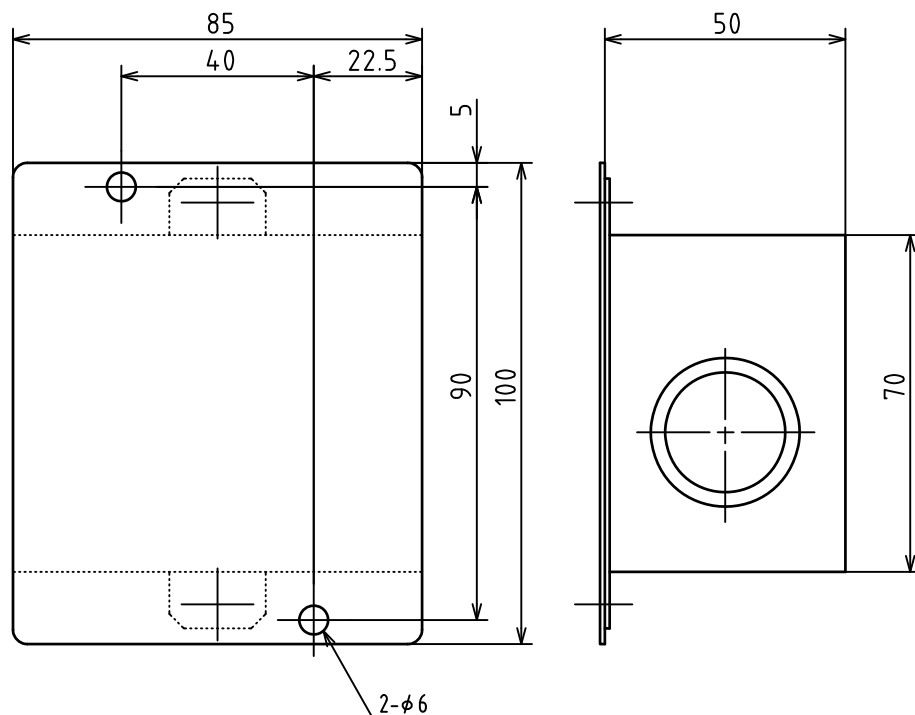
① 運転/停止	④ 冷房/暖房	⑦ 一時停止
② 運転許可禁止	⑤ 設定温度シフト	⑧ 静音モード
③ 緊急停止 (レベル入力のみ パルス入力不可)	⑥ 強制サーモOFF	

工場出荷時は下記のように設定されています。

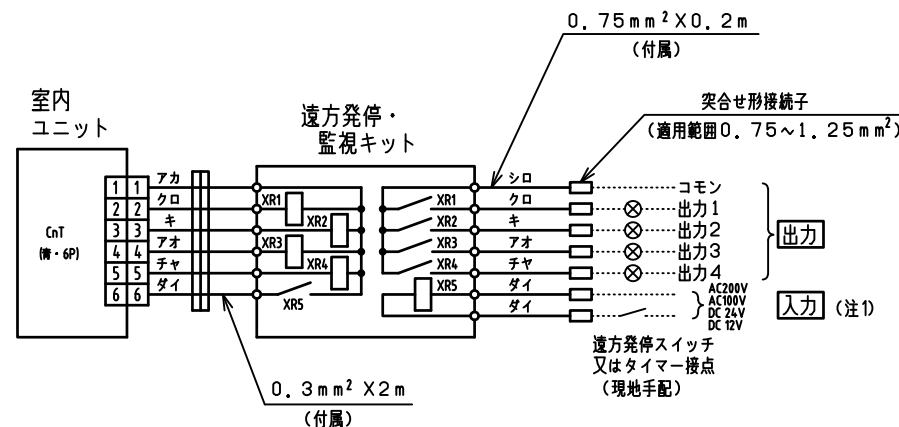
CnT-2 出力1	① 運転出力	CnT-4 出力3	③ コンプON出力	CnT-6 入力	① 運転/停止
CnT-3 出力2	② 暖房出力	CnT-5 出力4	④ 点検（異常）出力		

続きは、葉別2へ

外形図



配線接続図



(注1) 入力電圧は、AC200V (SC-RCK200B) , AC100V (SC-RCK100B) , DC24V (SC-RCK24B) , DC12V (SC-RCK12B) です。

適用機種	
形式	SC-RCK12B, 24B, 100B, 200B
発行者	名称 遠方発停・監視キット仕様書
河西	図番 P J Z 0 0 0 Z 2 4 6
19.11.18	訂符 B 1/2

機能の続き 主な入力・出力の動作は下表となります。他の機能の動作は、接続室内機の技術資料等でご確認願います。

		リモコン室内機能設定 (RC-DXリモコン) (※1)	
		外部入力1設定	外部入力1方式
入 力	遠 方 発 停	「運転/停止」設定時 (出荷時) (※2)	レベル入力設定時 (出荷時)
			パルス入力設定時
	運 転 許 可 / 禁 止	「許可/禁止」設定時 (※2)	レベル入力設定時
			パルス入力設定時 (※3)
出 力	運転信号	エアコン運転中: 接点ON 停止・異常停止中: 接点OFF	
	暖房信号	エアコン暖房状態: 接点ON 自動モード暖房: 接点ON 暖房サーモOFF: 接点ON 暖房停止(※4): 接点ON	
		暖房デフロスト: 接点OFF	
	コンプレッサON信号 (マルチ・GHPシリーズ: サーモON信号)	コンプレッサ運転中: 接点ON (マルチ・GHPシリーズ:サーモON中 接点ON)	
サーモOFF: 接点OFF			
点検信号	異常状態: 接点ON		
	異常状態復帰: 接点OFF 異常リセット: 接点OFF		

- (※1) 接続する室内機によりリモコンの設定ではなく、室内基板のジャンパ線、スイッチで設定する機種もあります。詳細は接続する室内機の技術資料等でご確認願います。
- (※2) RC-Dリモコンをご使用の場合は「運転許可/禁止」無効時、遠方発停モードになり、「運転許可/禁止」設定有効時、運転許可/禁止モードになります。
- (※3) パルス入力という表現を使用していますが、パルス動作ではありません。
- (※4) 暖房モード設定でエアコンの運転を停止させた状態を示します。

遠方発停・監視キット運転時の注意事項 遠方発停スイッチ又は、タイマー入力とリモコンからの入力によるエアコン運転状況を下表に示します。

「運転/停止」設定時 (出荷時)		「許可/禁止」設定時	
リモコン機能の外部入力切換 レベル入力設定 (出荷時)	遠方発停スイッチ又は タイマー入力 リモコンからの入力 エアコンの運転状況	リモコン機能の外部入力切換 レベル入力設定 (出荷時)	遠方発停スイッチ又は タイマー入力 リモコンからの入力 エアコンの運転状況
リモコン機能の外部入力切換 パルス入力設定	遠方発停スイッチ又は タイマー入力 リモコンからの入力 エアコンの運転状況	リモコン機能の外部入力切換 パルス入力設定	遠方発停スイッチ又は タイマー入力 リモコンからの入力 エアコンの運転状況

- (1) 外部入力による発・停を行う時は、必ずリモコンを使用してください。
- (2) 本キットによる入力とリモコン入力は、後押し優先で発停可。
- (3) 別売センターコンソール使用時の動作は以下の通りです。
・センターモードに設定時、本キットによる発停は不可。(監視は可)
・センター&リモート及びリモートモードに設定時、本キットによる発停は可。(監視も可)
- (4) 運転信号(XR1)はユニット異常停止時、OFFになります。

適用機種	
形式	SC-RCK12B, 24B, 100B, 200B
発行者	名称 遠方発停・監視キット仕様書
河西	国番 19,1,18
PJZ000Z246	訂符業別 B 2