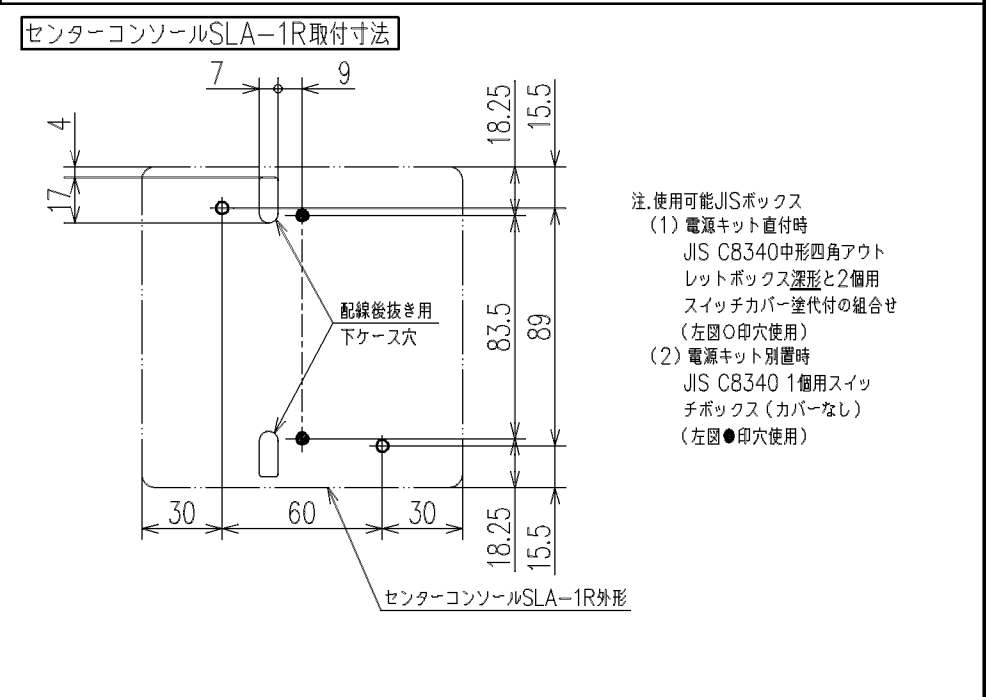
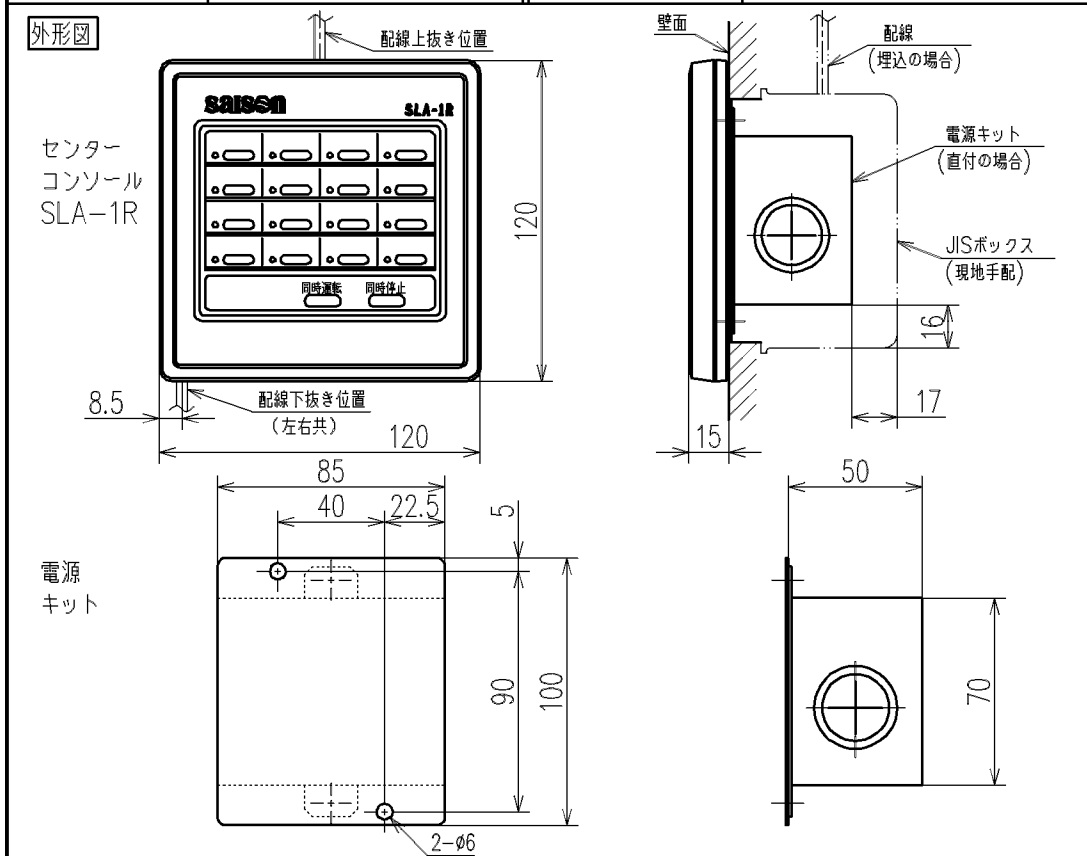
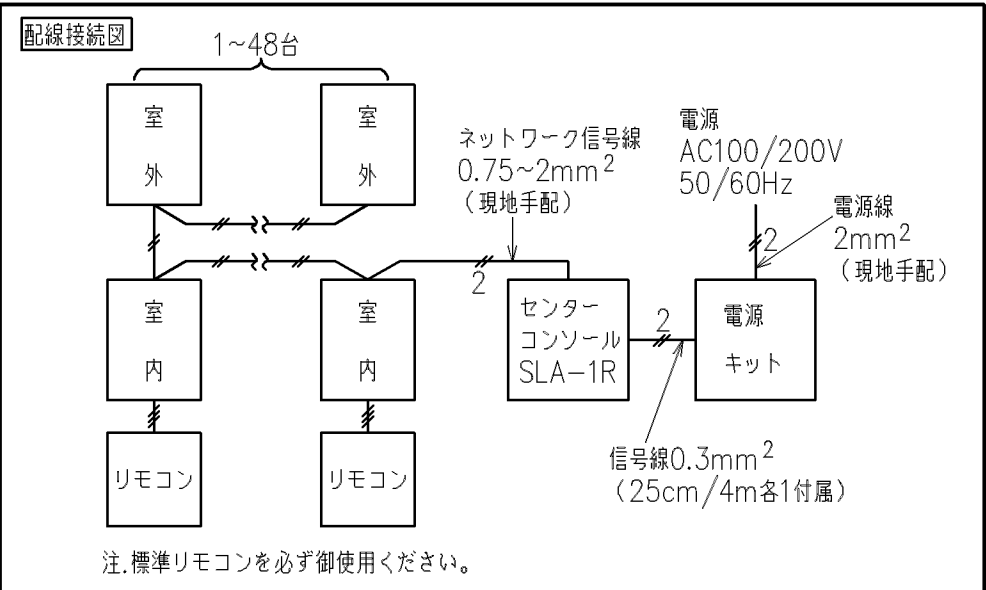


仕様				
名称	センターコンソールSLA-1R	機 能	発停操作	エアコン16台の同時/個別発停可能
形式	SC-SLA1R		監視	エアコン1台毎の運転。点検表示をする
適用機種	スーパーリンク対応室内機		停電補償	設定内容を記憶
電源	AC100/200V,50/60Hz		センター/ リモート設定	なし(常に操作可能)
外形寸法(mm) (高さ×巾×奥行)	本体 120×120×15 電源キット 100×85×50		タイマー機能 (オプション機能)	市販タイマー接続により可能
1ネットワーク内 取付可能台数	6台		付属品	電源キット×1, 接続線 取付ネジ, 取扱説明書, 取付要領書
組合せ使用可能 オプション部品	センターコンソール SC-SLA2AR			センターコンソール ～電源キット 25cm,4m×各1
制御可能な エアコン台数	最大16台			



形式	SC-SLA1R	
発行者	名称	センターコンソールSLA-1R仕様書
佐々倉	図番	PJZ000Z247
061211	訂符	1/1
	業別	1