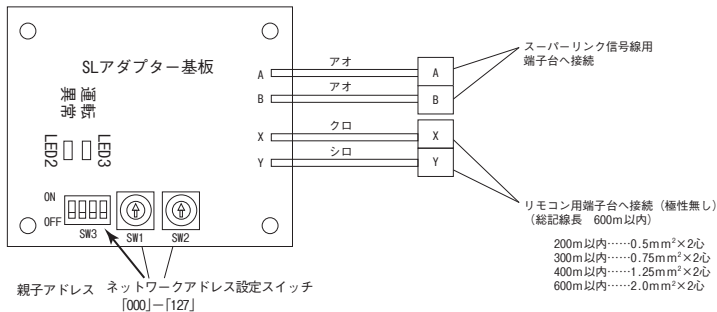


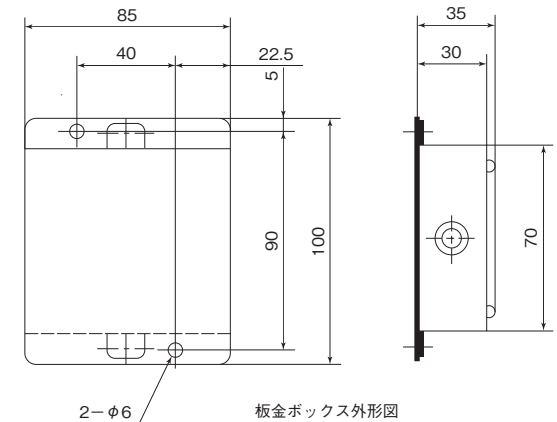
仕様		基本接続図	プルーラル接続	リモコンレス	複数室内機制御
名称	スーパーリンクアダプタ				
形式	SC-ADNA				
適用機種	室外-室内 3心通信仕様 3形 (H19年10月~)				
外形寸法	プリント基板 65 × 80 × 20 板金ボックス 100 × 85 × 35				
制御可能な 室内機台数	最大16台 (同一運転モード)	<p>①スーパーリンクアダプタ基板のアドレスSWにて“000”~“127”の設定をする。(※3)</p> <p>②リモコン無しで使用する場合のみアダプタ基板の親子設定ディップSWを“親”に設定する。</p> <p>③プルーラル親子設定は室内基板のディップSWにて設定する。</p> <p>④リモコン親子設定はリモコン基板のスライドSWにて設定する。</p> <p>⑤複数室内機制御の場合は室内基板アドレスSW (ロータリSW)にて“0”~“F”を設定する。</p>			
機能	<p>(1) スーパーリンクオプションからの設定内容を各室内機に送信</p> <p>(2) スーパーリンクオプションからのデータ要求に対し優先室内機のデータを返信</p> <p>(3) 接続室内機の異常状態を点検コードでスーパーリンクオプションに送信</p>				



【信号線仕様】

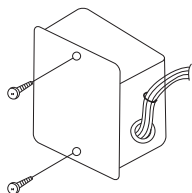
通信方式	旧スーパーリンク	新スーパーリンク
線種	MVVS	MVVS
線径	0.75 ~ 1.25mm ²	0.75/1.25mm ²
信号線 (合計長)	1000m まで	1500/1000m まで (※1)
信号線 (最長長さ)	1000m まで	1000m まで

- (※1) 線径が 0.75mm² 時で 1500m まで、1.25mm² 時で 1000m までとなります。2.0mm² は使用しないでください。誤動作となる場合があります。
- (※2) シールド線は、両端をアースしてください。
- (※3) 旧スーパーリンク時は “00” ~ “47” までとしてください。

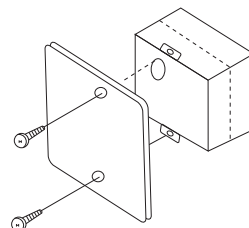


スイッチ	記号	設定	制御内容
SW3	1	ON	親
		OFF (出荷時)	子
	2	ON	旧固定
		OFF (出荷時)	スーパーリンク自動判定
	3	ON	異常発生時強制的に運転停止状態表示
		OFF (出荷時)	異常発生時運転/停止状態をそのまま表示
	4	ON	アドレス 100 位有効 [1]
		OFF (出荷時)	アドレス 100 位無効 [0]

▶ 室内ユニット外へ設置する場合は、板金カバーを取付けてください。



▶ リモコン背面へ取付けの場合は、直接リモコン下ケースへ取付けてください。



適用機種	室外-室内 3心通信仕様機		
形式	SC-ADNA		
発行者	名称	スーパーリンクアダプタ仕様書	
大嶽	図番	PJZ000Z275	
09.09.08	訂	符	葉 別
			1/1