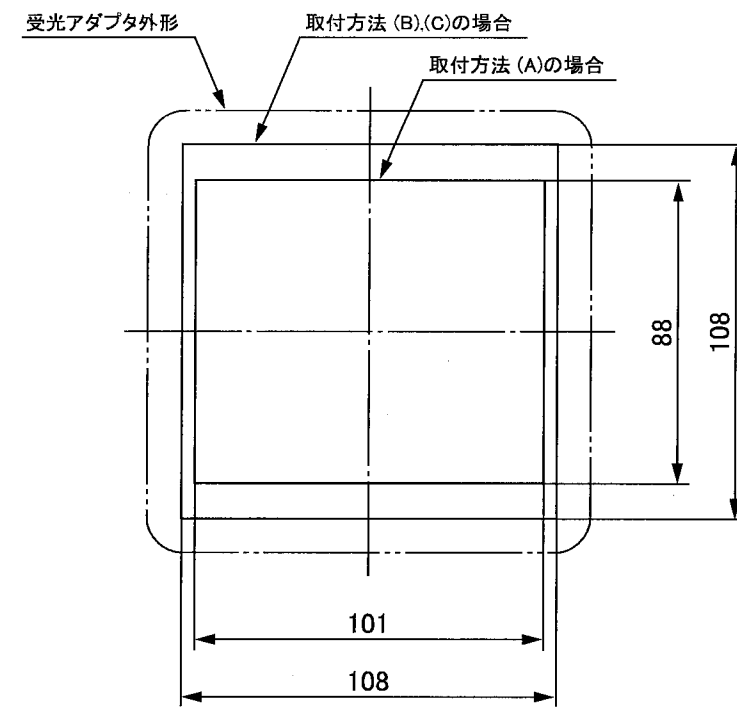
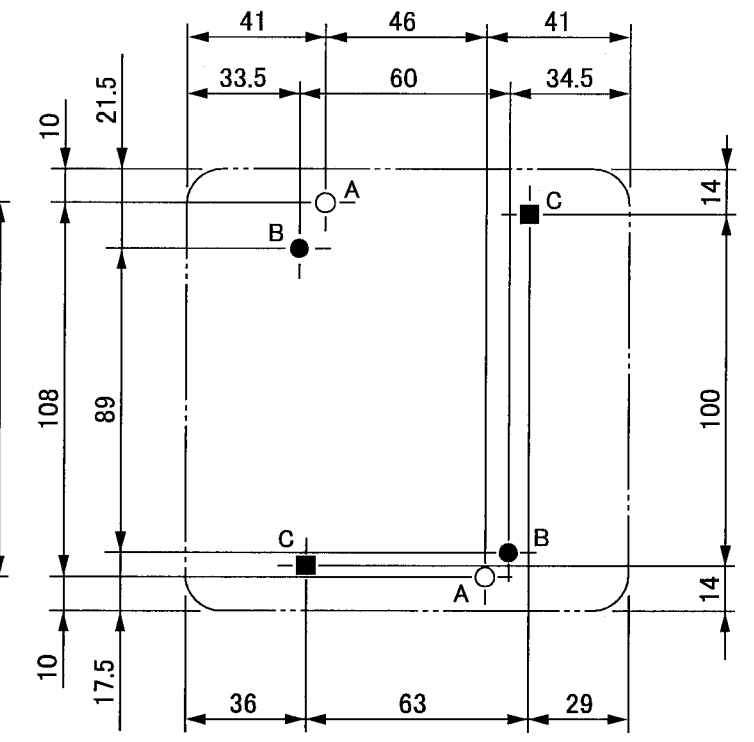


天井あるいは壁面の開口寸法

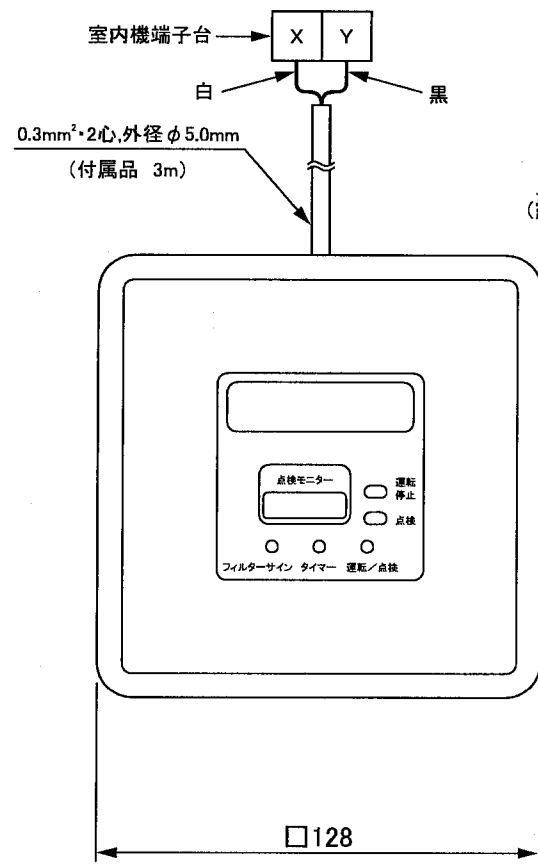


受光アダプタ取付方法

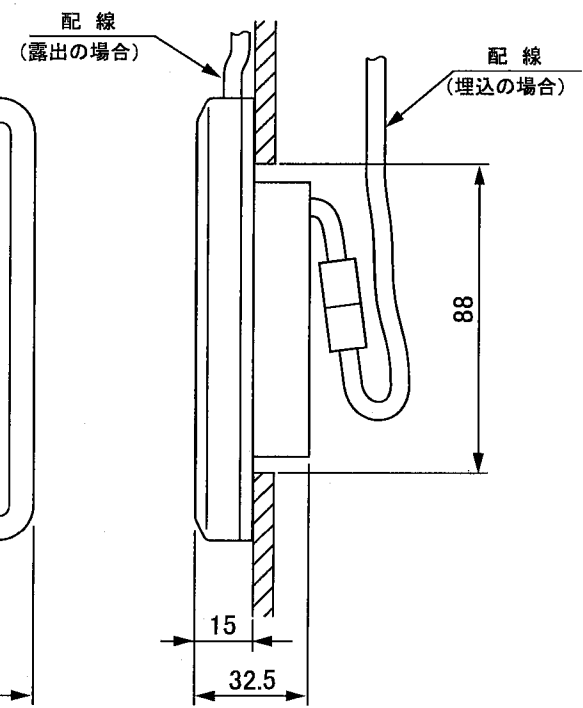


受光アダプタ取付方法

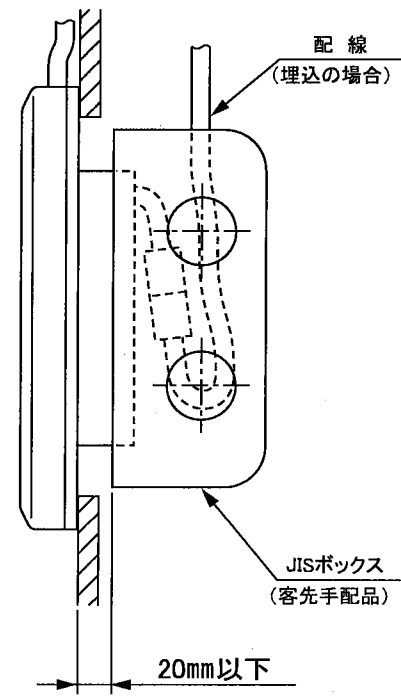
(天井あるいは壁面への取付方法として下図に示す3種類の取付が可能です。設置場所に応じて選んでください。)



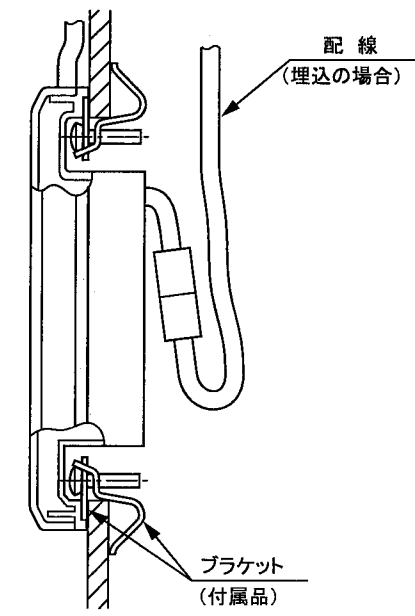
(A)木ネジによる直接取付



(B)JISボックス(客先手配)による取付



(C)付属ブラケットによる取付



ワイヤレスキットの据付

ワイヤレスキットを下記場所に設置しないでください。ワイヤレスキットの故障や変形の原因になることがあります。

- (1)直射日光の当たる場所
- (2)発熱器具の近く
- (3)湿気の多い所・水の掛る所
- (4)取付面が発熱・結露する場所
- (5)油の飛沫や蒸気が直接触れる場所
- (6)取付面に凹凸がある所
- (7)室内ユニットの吹出し空気が当たる場所
- (8)蛍光灯(特にインバータータイプ)の近く
あるいは、直射日光が受光アダプタに当たる場所
- (9)他の赤外線通信機器の光線が受光アダプタに当たる場所
- (10)ワイヤレスリモコンの操作場所から見て、障害物に隠れてしまう場所

樹脂色	パールホワイト (マンセルN8.5近似)
-----	-------------------------

RoHS指令対応

注:使用可能JISボックス
(1)JIS C 8340 中形四角アウトレットボックス
(2)JIS C 8435 埋込用四角アウトレットボックス中浅形

適用機種	セゾンシリーズ マルチシリーズ	
形式	RCN-KIT3G	
発行者	名称	ワイヤレス キット
小林	図番	PJZ000Z291
11, 04, 01	訂	符 葉 別 1 2

表示部

フィルター自動昇降表示

フィルター自動昇降モード中に「フィルター」を表示します。
フィルター自動昇降が「有効」に設定されている場合のみ表示されます。

温度表示

設定した温度を表示します。

風量表示

選択した風量を表示します。

入タイマー表示

入タイマーが設定されている場合に、表示されます。

入タイマー時刻表示

入タイマー設定時刻を表示します。
入タイマーが設定されていない場合は、何も表示されません。

風向表示

スイングルーバの状態を表します。

運転モード表示

選択した運転モードの横の■が表示されます。

フィルター表示

フィルター自動昇降が「無効」に設定されている場合、フィルターボタンを押すと、「フィルター」が2秒間点灯します。

切タイマー表示

切タイマーが設定されている場合に、表示されます。

切タイマー時刻表示

切タイマーの設定時刻を表示します。
切タイマーが設定されていない場合は、現在時刻を表示します。

操作部

送信部

エアコン本体に信号を送るところです。

風量ボタン

ボタンを押すたびに「急→強→弱」の順に切り替ります。

フィルターボタン

・フィルター自動昇降が「無効」に設定されている場合、フィルターボタンを押すと、フィルターサインはリセットされます。
エアフィルターの掃除が終わってからおしてください。
・フィルター自動昇降が「有効」に設定されている場合、フィルター自動昇降モードへの切り替え及び解除をするボタンです。
自動昇降モードに入ると、フィルターサインはリセットされます。

入タイマーボタン

入タイマーを設定するボタンです。

時刻設定ボタン

現在時刻を設定するボタンです。

切タイマーボタン

切タイマーを設定するボタンです。

運転/停止ボタン

ボタンを押すと運転を開始し、もう一度押すと停止します。

風向ボタン

スイングルーバを作動・停止するボタンです。

運転切換ボタン

ボタンを押すたびに、■表示が「自動→冷房→暖房→除湿→送風」の順に切り換ります。

温度設定/時刻合わせ/フィルター昇降ボタン

△又は▽ボタンを押して、室温を設定します。
時刻設定時は、時刻を設定します。
フィルター自動昇降モード時は、フィルターの上昇、下降を行いません。

タイマー取消ボタン

タイマー設定を取り消すボタンです。

リセットスイッチ

マイコンをリセットするスイッチです。

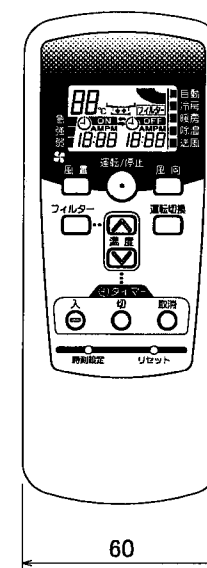
注(1) リモコン用として単4乾電池が2個付属されています。

リモコンの据付

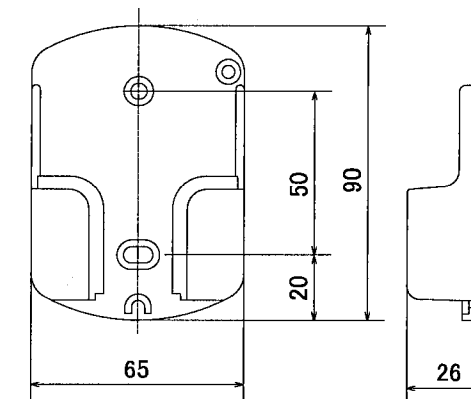
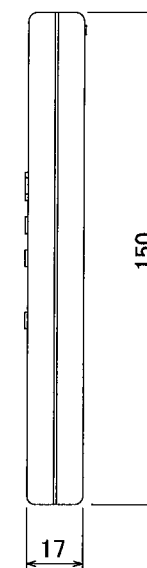
リモコンを下記場所に設置しないでください。

リモコンの故障や変形の原因になることがあります。

- (1) 直射日光の当たる所
- (2) 発熱器具の近く
- (3) 湿気の多い所・水の掛る所
- (4) 取付面が発熱・結露する所
- (5) 油の飛沫や蒸気が直接触れる所
- (6) 取付面に凹凸がある所



リモコン



リモコン用ホルダー

* 図中、液晶表示部は説明のため全部同時に表示してありますが、実際には該当部分にのみ表示されます。

RoHS指令対応

適用機種			
形式			
発行者	名称	ワイヤレス キット	
	図番	PJZ000Z291	訂符業別 2/2