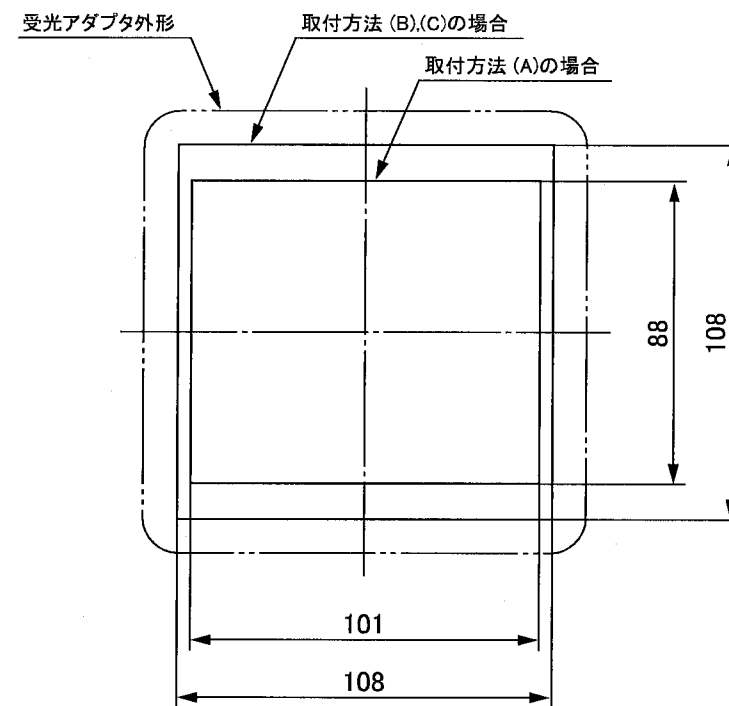
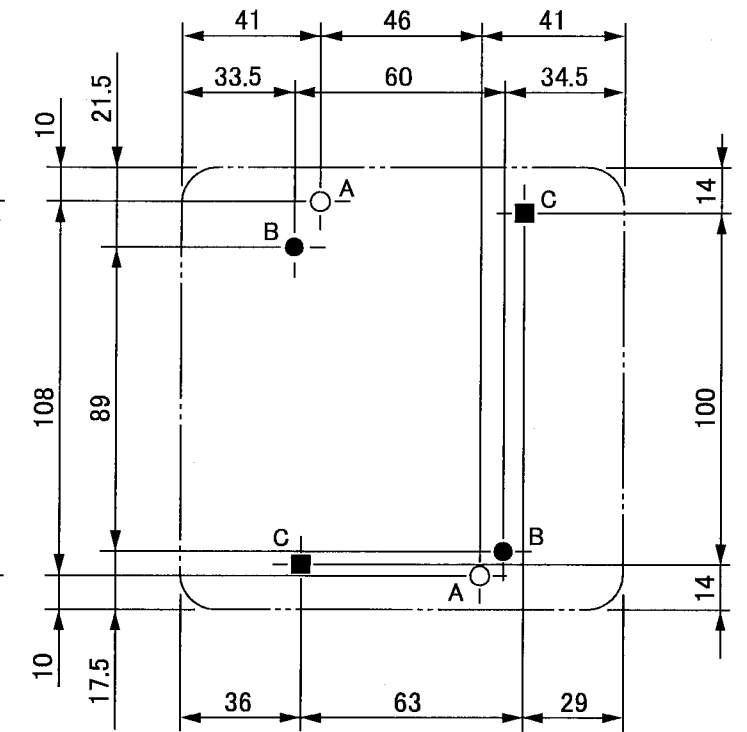


天井あるいは壁面の開口寸法



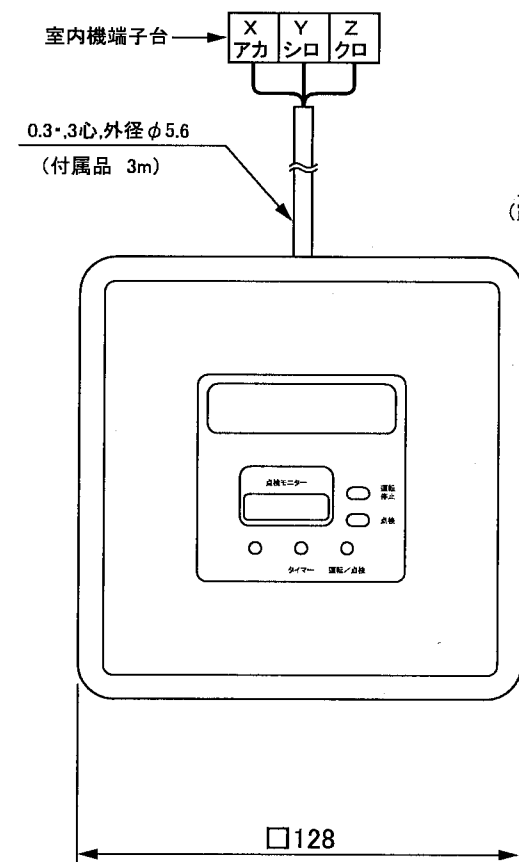
受光アダプタ取付方法



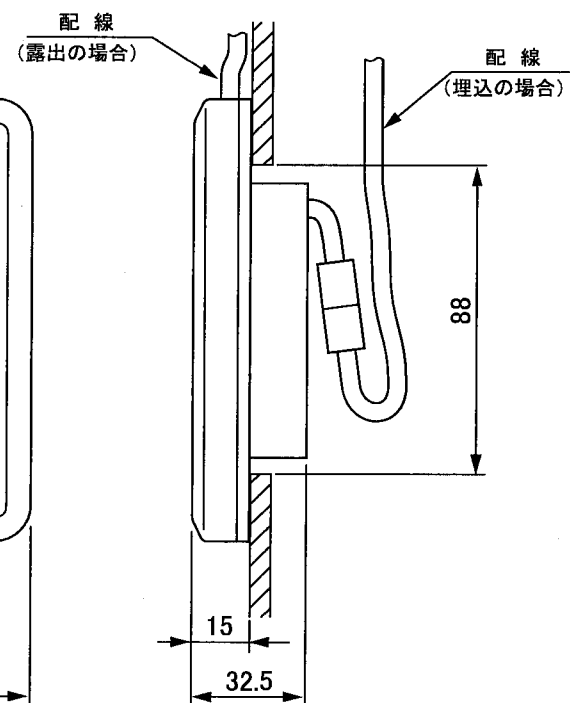
- 印: (A)天井あるいは壁面への木ネジによる直接取付。
- 印: (B)JISボックス(客先手配品)による取付。
- 印: (C)付属ブラケットによる取付。

受光アダプタ取付方法

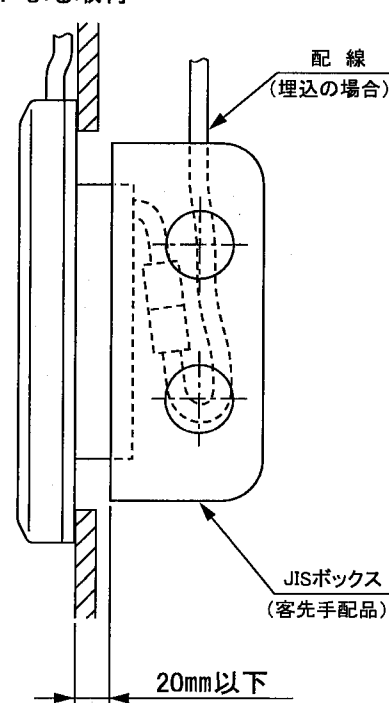
(天井あるいは壁面への取付方法として下図に示す3種類の取付が可能です。設置場所に応じて選んでください。)



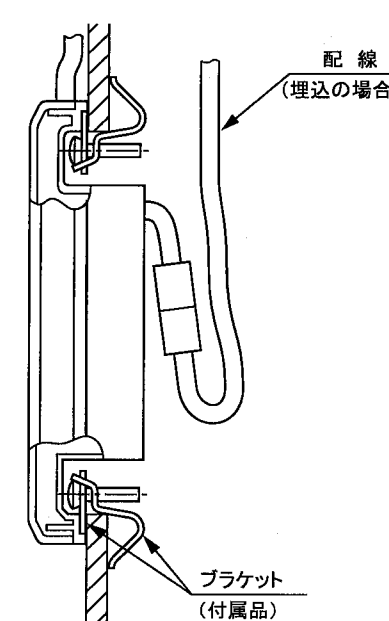
(A)木ネジによる直接取付



(B)JISボックス(客先手配)による取付



(C)付属ブラケットによる取付



RoHS指令対応

- 注.使用可能JISボックス
(1)JIS C 8340 中形四角アウトレットボックス
(2)JIS C 8435 埋込用四角アウトレットボックス中浅形

適用機種	セゾンシリーズ マルチシリーズ	
形式	RCNDA-KITG	
発行者	名称	ワイヤレス キット WIRELESS KIT
小林	図番	PJZ000Z292
11, 04, 01	訂	符 業 別 1 2

表示部

フィルター自動昇降表示

フィルター自動昇降モード中に「 フィルタ」を表示します。
フィルター自動昇降が「有効」に設定されている場合のみ表示されます。

温度表示

設定した温度を表示します。

風量表示

選択した風量を表示します。

入タイマー表示

入タイマーが設定されている場合に、表示されます。

入タイマー時刻表示

入タイマー設定時刻を表示します。
入タイマーが設定されていない場合は、何も表示されません。

風向表示

シングルルーバの状態を表します。

運転モード表示

選択した運転モードの横の■が表示されます。

フィルタ表示

フィルタ自動昇降が「無効」に設定されている場合、フィルタボタンを押すと、「 フィルタ」が2秒間点灯します。

切タイマー表示

切タイマーが設定されている場合に、表示されます。

切タイマー時刻表示

切タイマーの設定時刻を表示します。
切タイマーが設定されていない場合は、現在時刻を表示します。

※出荷時フィルター自動昇降が「無効」のリモコンを、「有効」に変更する場合、又は、出荷時フィルター自動昇降が「有効」のリモコンを、「無効」に変更する場合は①、②のどちらかの方法で設定できます。

- ①フィルターボタンを押しながらリセットスイッチを押す。
 - ②フィルターボタンを押しながら電池投入する。
- 注：電池が切れた場合は設定が無効になりますので再設定が必要です。

操作部

送信部

エアコン本体に信号を送るところです。

風量ボタン

ボタンを押すたびに「急→強→弱」の順に切り替ります。

フィルターボタン

・フィルター自動昇降が「無効」に設定されている場合、フィルターボタンを押すと、フィルターサインはリセットされます。
エアフィルターの掃除が終わってからおしてください。
・フィルター自動昇降が「有効」に設定されている場合、フィルター自動昇降モードへの切り替え及び解除をするボタンです。
自動昇降モードに入ると、フィルターサインはリセットされます。

入タイマーボタン

入タイマーを設定するボタンです。

時刻設定ボタン

現在時刻を設定するボタンです。

切タイマーボタン

切タイマーを設定するボタンです。

運転/停止ボタン

ボタンを押すと運転を開始し、もう一度押すと停止します。

風向ボタン

シングルルーバを作動・停止するボタンです。

運転切換ボタン

ボタンを押すたびに、■表示が「自動→冷房→暖房→除湿→送風」の順に切り換わります。

温度設定/時刻合わせ/フィルター昇降ボタン

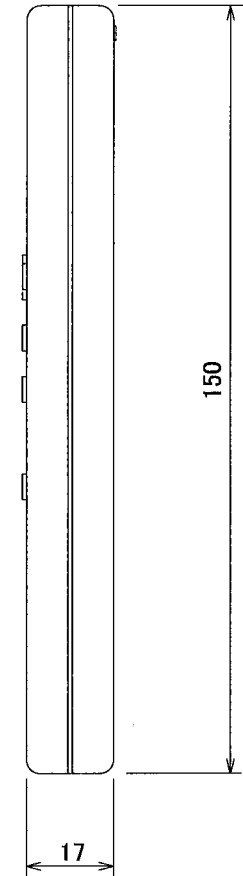
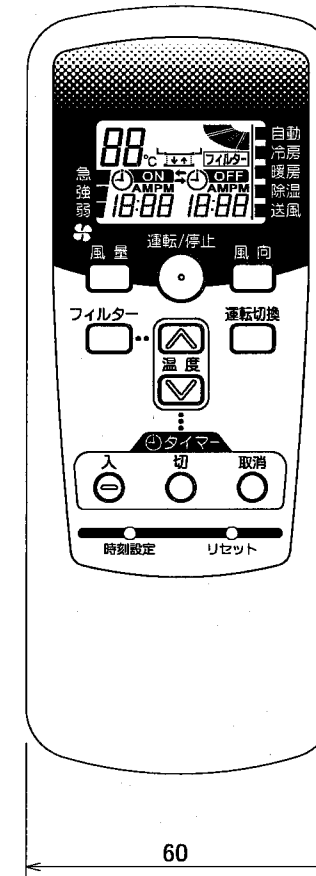
△又は▽ボタンを押して、室温を設定します。
時刻設定時は、時刻を設定します。
フィルタ自動昇降モード時は、フィルターの上昇、下降を行ないます。

タイマー取消ボタン

タイマー設定を取り消すボタンです。

リセットスイッチ

マイコンをリセットするスイッチです。



RoHS指令対応

通用機種			
形式			
発行者	名称	リモコンスイッチ REMOCOM	
	図番	PJZ000Z292	訂 符 業 別 2 / 2