

表示部

フィルター自動昇降表示

フィルター自動昇降モード中に「 フィルター」を表示します。
フィルター自動昇降が「有効」に設定されている場合のみ表示されます。

温度表示

設定した温度を表示します。

風量表示

選択した風量を表示します。

入タイマー表示

入タイマーが設定されている場合に、表示されます。

入タイマー時刻表示

入タイマー設定時刻を表示します。
入タイマーが設定されていない場合は、何も表示されません。

風向表示

シングルルーバの状態を表します。

運転モード表示

選択した運転モードの横の■が表示されます。

フィルター表示

フィルター自動昇降が「無効」に設定されている場合、フィルターボタンを押すと、「 フィルター」が2秒間点灯します。

切タイマー表示

切タイマーが設定されている場合に、表示されます。

切タイマー時刻表示

切タイマーの設定時刻を表示します。
切タイマーが設定されていない場合は、現在時刻を表示します。

操作部

送信部

エアコン本体に信号を送るところです。

風量ボタン

ボタンを押すたびに「急→強→弱」の順に切り替ります。

フィルターボタン

・フィルター自動昇降が「無効」に設定されている場合、フィルターボタンを押すと、フィルターサインはリセットされます。
エアフィルターの掃除が終わってからおしてください。
・フィルター自動昇降が「有効」に設定されている場合、フィルター自動昇降モードへの切り替え及び解除をするボタンです。
自動昇降モードに入ると、フィルターサインはリセットされます。

入タイマーボタン

入タイマーを設定するボタンです。

時刻設定ボタン

現在時刻を設定するボタンです。

切タイマーボタン

切タイマーを設定するボタンです。

運転/停止ボタン

ボタンを押すと運転を開始し、もう一度押すと停止します。

風向ボタン

シングルルーバを作動・停止するボタンです。

運転切換ボタン

ボタンを押すたびに、■表示が「自動→冷房→暖房→除湿→送風」の順に切り換わります。

温度設定/時刻合わせ/フィルター昇降ボタン

△又は▽ボタンを押して、室温を設定します。
時刻設定時は、時刻を設定します。
フィルター自動昇降モード時は、フィルターの上昇、下降を行います。

タイマー取消ボタン

タイマー設定を取り消すボタンです。

リセットスイッチ

マイコンをリセットするスイッチです。

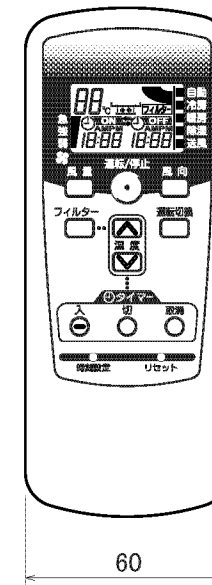
付属品

リモコンホルダー	1個
単4乾電池	2個

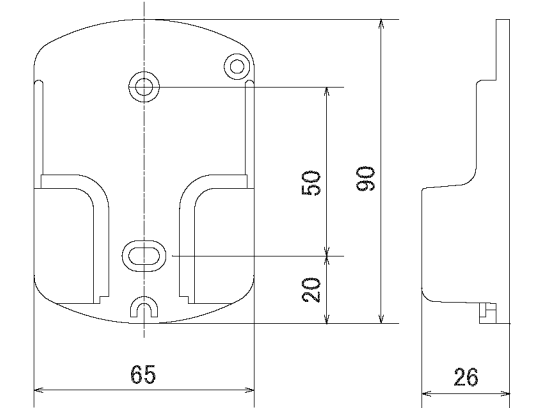
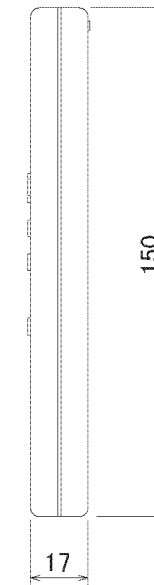
リモコンの据付

リモコンを下記場所に設置しないでください。
リモコンの故障や変形の原因になることがあります。

- | | |
|------------------|--------------------|
| (1) 直射日光の当たる所 | (4) 取付面が発熱・結露する所 |
| (2) 発熱器具の近く | (5) 油の飛沫や蒸気が直接触れる所 |
| (3) 湿気の多い所・水の掛る所 | (6) 取付面に凹凸がある所 |



リモコン



リモコン用ホルダー

* 図中、液晶表示部は説明のため全部同時に表示してありますが、実際には該当部分にのみ表示されます。

RoHS指令対応

形式	RCN-D3G		
発行者	名称	ワイヤレスリモコン	
小林	図番	PJZ000Z293	訂符業別
11,04,01			1/1