

(1)仕様

| | |
|-----------------|---|
| 名称 | センターコンソール SC-SL2NA※7 |
| 形式 (サービスコード) | SC-SL2NA (/B) ※8 |
| 適用機種 | スーパーリンク対応室内機(※1) |
| 使用時周囲温度 | 0~40℃ |
| 電源 | 単相 100V,200V 50/60Hz |
| 消費電力 | 7W |
| 外形寸法(高さ×幅×奥行) | 120 mm × 215 mm × (25+35 ^{*2})mm |
| 質量 | 1 kg |
| 室内ユニット最大接続台数 | 新 SL:最大 64 台、旧 SL:最大 48 台 |
| 入力 | 外部タイマー入力 ※3 1点 無電圧 a 接点入力 開→閉:運転 閉→開:停止 |
| | 緊急停止信号入力 ※3 1点 無電圧 a 接点入力 連続入力 (閉:強制停止) |
| | デマンド信号入力 ※3 1点 無電圧 a 接点入力 連続入力 (閉:デマンド制御) |
| 出力 | 運転出力 ※4 全停止時:開 一台でも運転ユニットがある場合:閉 |
| | 異常出力 ※4 正常時:開 一台でも異常ユニットがある場合:閉 |
| 1 ネットワーク内取付可能台数 | 新 SL 時:8 台、旧 SL 時:3 台 |
| 他の集中制御機器との併用 | ※5 |

※1 新旧 SL(スーパーリンク)対応室内機及び、スーパーリンク参入用各種インターフェイス接続室内機に適用可能。一部の新機能は室内機モデルによって使用できない場合がありますのでご注意ください。

※2 35 は埋め込み寸法を示します。

※3 現地手配リレー仕様は無電圧 a 接点入力、最小適用負荷 DC12V、10mA 以下を保証できるものを選定してください。(例:オムロン製 LY2F、MY2) 入力後 2 分間に解除されても、入力状態を保持します。

※4 現地手配リレー仕様が定格電圧 DC12V、最大消費電力 DC0.9W 以下(80mA 以下)のものを選定してください。(例:パナソニック製 AJQ3349F、オムロン製 LY2F)

※5 SL2N 接続台数による SL1N の接続可能台数(新 SL 時)

| | | | | |
|------|----|-----|-----|-----|
| SL2N | 0 | 1,2 | 3,4 | 5-8 |
| SL1N | 12 | 8 | 4 | 0 |

・上位集中制御機器との組合せは上位機種仕様書を参照してください。

但し、各集中制御機器で制御する室内機が重複しないことが条件となります。同じ室内機を複数の SL2N で制御する場合の接続制限については、室内機接続台数等にも影響しますので、別途お問い合わせください。また、重複した室内機はセンター/リモート(許可/禁止)設定が矛盾しないよう一致させてください。

・旧 SL 時の組合せは SC-SLA2AR と同じです。

※6 接続ネットワークが旧スーパーリンクの場合は制御切り替えスイッチ SW5 を OFF にする必要があります。(工場出荷時は ON) (7)参照ください。

※7 SC-SL2NA は室内機 D 型で追加された、風量 4 速目(パワフルモード)の設定機能を追加したものです。(2 ページ※4 参照)

※8 SC-SL2NA/B は、風量自動の設定機能を追加したものです。(2 ページ※5 参照)


新旧スーパーリンク(新旧SL)定義

新スーパーリンク(新 SL): ネットワーク接続機器が全て新スーパーリンク対応機種(LX3 型以降。集中コントローラや I/F は N 型以降。) で且つ SL 設定が出荷時のまま(「新」もしくは「自動」)の場合。

旧スーパーリンク(旧 SL): 新 SL の条件にあてはまらないもの。ネットワーク接続機器の中に 1 台でも LX2 型以前の機種や新 SL 対応でない機器が接続されている場合。※6 の設定が必要です。

(2)付属品

取り付けねじ、取扱説明書、取付説明書、スイッチ表示ラベル、丸形圧着端子

| | | | |
|---------|--|----|------|
| 適用機種 | セゾン、マルチ、GHPシリーズ | | |
| 形式 | SC-SL2NA  | | |
| 発行者 | 名称 | 仕様 | |
| | 近藤 | 図番 | 訂符葉別 |
| 20.7.14 | PJZ000Z347 | A | 1/7 |

(3) 操作・設定

最大64台のエアコン又は16グループまでの操作・設定を個別、グループ単位、一括で実施します。

| No. | 項目 | 内容 |
|-----|-----------------|--|
| 1 | 運転/停止 | 運転又は、停止操作を行う。 |
| 2 | 運転モード | 冷房、暖房、除湿、送風、自動(※1)を設定する。 |
| 3 | 温度設定 | 18℃～30℃(0.5℃単位※2)で設定する。 |
| 4 | センター/リモート | センター、リモート、センター&リモートを設定する。 |
| 5 | リモコン操作機能別許可禁止設定 | リモコン操作の機能別に許可禁止を設定する。運転/停止操作、運転モード設定、温度設定、各機能の許可禁止を設定する。(※2) |
| 6 | 風速 | パワフル(※4)、急風、強風、弱風、自動(※5)を設定する。 |
| 7 | 風向 | オートスイングON/OFF、位置1～4を設定する。 |
| 8 | フィルターリセット | フィルターサインのリセット(消灯)を操作する。 |
| 9 | 点検リセット | 運転または停止操作により、点検サイン(異常表示)を消灯する。 |

※1 自動モードは冷暖フリーマルチまたはセゾンタイプと接続されている室内機以外では使用しないでください。

※2 RCDタイプのリモコンが接続されている室内機は0.5℃設定をするとその後のリモコン操作により設定温度が不正となることがありますので、1.0℃単位で設定してください。

※3 機能別の許可禁止機能は、EHPはHKXD4型、LX以降、スーパーリンクアダプタはSC-ADN以降、GHPはHMD6型以降室内機との接続かつRC-D2以降のリモコンとの組合せにより有効となります。

(それ以前の機種については、表示上設定はできますが、室内機やリモコンが指令を受け取ることができ無いため機能しません。)

また、リモコン側で本設定をしてもSL2Nの設定に上書きされますのでSL2N側で設定してください。

※4 風速のパワフルモードは、EHPは3LXD型以降室内機、スーパーリンクアダプタはSC-ADNA以降、GHPはM8D型以降室内機との接続で有効となります。

それ以前の非対応室内機との組合せでは、パワフルモード設定は反映されませんが、従来通りの設定は可能です。

SL2NA出荷時はパワフルモード設定を「不可」としてありますので、本機よりパワフルモード設定を行う場合は、あらかじめ「可」設定に切替える必要があります。(4ページ(7)参照)

尚、SL2NAがパワフルモード「不可」の状態、パワフルモードで運転中の室内機はパワフルモードを表示します。


(制御切替えスイッチは、SL2NAからの設定機能の可/不可切替えを行っています。)

| | 風速パワフル設定 | 風速パワフル表示 |
|---------------|----------|----------|
| SC-SL2NA(出荷時) | 不可 | 可 |
| SC-SL2NA(切替時) | 可 | 可 |
| SC-SL2N(旧型) | 不可 | 不可 |

「可」条件:室内機 3LXD型以降、M8D型以降、スーパーリンクアダプタ SC-ADNA以降。

※5 風速の自動モードはFDT-3LXF以降とRC-DX1以降、4LX以降とRC-DX1以降、GHPは4M1以降とRC-DX1以降、の組合せで対応しています。スーパーリンクアダプタとの接続時は対応していません。

SL2NA出荷時は自動モード設定を「不可」としてありますので、本機より自動設定を行う場合は、あらかじめ「可」設定に切替える必要があります。(4ページ(7)参照)

| | | | |
|---------|--|----|------|
| 適用機種 | セゾン、マルチ、GHPシリーズ | | |
| 形式 | SC-SL2NA  | | |
| 発行者 | 名称 | 仕様 | |
| | 近藤 | 図番 | 訂符葉別 |
| 20.7.14 | PJZ000Z347 | A | 2/7 |

(4) 状態監視

状態監視をグループ単位、空調機単位で行うことができます。

| No. | 項目 | 内容 |
|-----|---|--|
| 1 | 運転状態 | 表示ユニット No.の運転・停止状態を監視する。 16 個の LED でグループ毎の運転・停止・故障状態を監視する。 |
| 2 | モード | 表示ユニット No.の運転モードを表示する。 |
| 3 | 温度設定 | 表示ユニット No.の設定温度を表示する。 |
| 4 | 室温 | 表示ユニット No.の吸い込み温度を表示する。 |
| 5 | リモコン操作機能別 許可禁止 | 表示ユニット No.のリモコン操作の機能別の許可/禁止設定状態を表示する。 運転/停止操作の許可/禁止、モード設定の許可/禁止、及び温度設定の許可/禁止を表示する。 リモコンから設定した機能別許可禁止設定は SL2N より上書きされますので反映されません。 |
| 6 | 風速 | 表示ユニット No.の風速設定を表示する。 |
| 7 | 風向 | 表示ユニット No.のオートスイングON/OFF設定、位置設定を表示する。 |
| 8 | フィルターサイン | 管理室内機に 1 台以上フィルタ清掃時間を超過した場合、フィルタサインアイコンを点灯する。 表示ユニット No.が該当する場合はアイコンを点滅表示する。 |
| 9 | メンテナンス (定期点検、定期点検1、 定期点検2、バックアップ) | 管理室内機に 1 台以上メンテナンスが必要なユニットがあった場合、アイコンを点灯する。 定期点検の内容により<定期点検、定期点検1、定期点検2、バックアップ>をアイコンと文字で点灯表示する。 定期点検:室内機点検 定期点検1:接続室外機(GHP)の運転時間(10000H)超過による定期点検 定期点検2:接続室外機(GHP)の運転時間(9800H)超過による定期点検 バックアップ運転:接続室外機(LX)がバックアップ運転中 の4種類がある。 表示の優先順位は下記とする。 バックアップ運転>定期点検1>定期点検2>定期点検 表示ユニット No.が該当する場合はアイコンを点滅表示する。 |
| 10 | 故障(異常) | 管理室内機に 1 台以上故障を検知した場合、故障(異常)アイコンを点灯する。 表示ユニット No.が該当する場合はアイコンを点滅し、異常コード、異常発生月日時刻、接続室外 No.(LX3 型以降)を表示する。 |

※8,9,10 はアイコン点灯時に「点検」ボタンを押すと自動的に該当ユニット No.の表示に切替わる。


8,9,10 混在時は 10 を最優先とし、10 が全て解除された後、9,8 の順で表示する。

(5) プログラム設定

運転プログラムはグループ単位で設定が行えます。1日に4回の入切時刻、又は入時刻+温度設定を登録することができます。

動作時刻指定は1分単位で設定できます。

- 例) プログラム 1: 入時刻 7:00 切時刻 12:00 ⇒ 7:00 に運転、12:00 停止。
 プログラム 2: 入時刻 13:00 切時刻 17:00 ⇒ 13:00 に運転、17:00 停止。
 プログラム 3: 入時刻 18:30 温度設定 22℃ ⇒ 18:00 に設定温度 22℃で運転。
 プログラム 4: 入時刻 --- 切時刻 21:00 ⇒ 21:00 に停止。

| | | | |
|---------|-----------------|---|---------------|
| 適用機種 | セゾン、マルチ、GHPシリーズ | | |
| 形式 | SC-SL2NA |  | |
| 発行者 | 名称 | 仕様 | |
| 近藤 | 図番 | PJZ000Z347 | 訂符業別 A 3/7 |
| 20.7.14 | | | |

(6) 管理・制御

| No. | 項目 | 内容 |
|-----|--------|---|
| 1 | グループ設定 | 管理空調機(最大64台)を最大16グループに登録する。 |
| 2 | 個別設定 | SL2Nの制御対象とするが、どのグループにも登録しない空調機を設定する。 |
| 3 | 日時設定 | プログラム等で使用する時計を設定する。 ・年(西暦)/月/日/時(24時間形式)/分 |
| 4 | 異常履歴 | 空調機単位での異常履歴を約100件表示する。 |
| 5 | デマンド制御 | 外部からのデマンド信号で予め設定されている空調機を「送風」「センター」にする。 デマンド信号解除でデマンド制御に入る直前の状態(運転モード、センター/リモート設定)に戻す。 |
| 6 | 緊急停止 | 外部からの緊急信号で本機に接続されている全ての空調機を「停止」「センター」にする。 緊急信号解除でセンター/リモート設定を元の状態に戻すが、全機「停止」のままとなる。(SW9 切替えにより、入力前の状態で自動復帰させることも可能) |
| 7 | 復電制御 | SL2N 又は管理対象ユニットの復電時の、処理の設定切替えが可能 ① プログラム設定優先: SW1、SW2をONにした場合。運転停止及び設定温度は復電時当日のプログラム設定に、その他の状態(運転モード等)は停電前状態優先(②参照)で復帰する。 復電当日の復電前のプログラムが設定されていない場合は、停電前状態優先(②参照)により復電制御を行う。 ② 停電前状態優先: SW1をON、SW2をOFFにした場合。室内ユニット毎の停電前の状態で自動的に運転信号を送信する。停電前に運転していた室内ユニットは運転を再開する。 ③ 復電制御を行わない: SW1、SW2をOFFにした場合。SL2N は停電復帰時に復電制御を行わない。 |
| 8 | 停電補償 | グループ設定、個別設定、プログラム設定、休日設定、外部タイマー設定、デマンド設定、運転状態(運転/停止、運転モード、設定温度、センター/リモート、リモコン操作許可禁止、風量)は停電時間に関係なく保持する。時計は 48 時間以内の停電であれば補償する。48 時間を越える停電後の復電時に現在時刻が表示されない場合は現在時刻の再設定が必要です。 48 時間以上停電後は時計時刻が保持されないので復電制御の①は動作しません。 |

(7) 制御切替えスイッチ

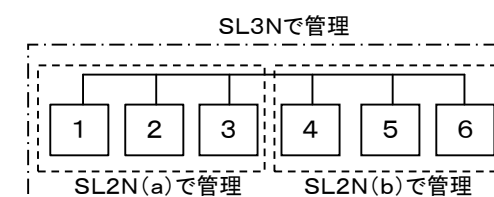
制御切替えスイッチにより制御内容の切替えができます(出荷時設定は太枠)。制御切替えスイッチは本体基板に実装しています。

| SW No. | 内容 | ON | OFF | 出荷時 |
|--------|-------------------|-------------|---------|-----|
| SW1,2 | 復電制御機能切替え | 右表 | 右表 | ON |
| SW3 | 運転モード自動設定可否 | 自動設定可 | 自動設定不可 | OFF |
| SW4 | 風量自動設定可否 | 自動設定可 | 自動設定不可 | OFF |
| SW5 | スーパーリンク新/旧設定 | 新 SL | 旧 SL | ON |
| SW6 | デマンド入力時制御切替え | 「センター」&「送風」 | 「センター」 | ON |
| SW7 | 風量 4 速設定可否 | 4 速設定可 | 4 速設定不可 | OFF |
| SW8 | 異常履歴時刻表従順切替え | 時刻 日.月 | 月.日 時刻 | OFF |
| SW9 | 緊急停止解除時制御 | 自動復帰 | 停止のまま | OFF |
| SW10 | -(OFF のままとしてください) | - | - | OFF |

| SW1 | SW2 | 機能 |
|-----|-----|---|
| ON | ON | 復電時刻のプログラム設定で復帰 復電時刻前にプログラムが設定されていない場合は停電前の運転状態で復帰 |
| ON | OFF | 停電前の運転状態で復帰 |
| OFF | ON | — (設定しないでください) |
| OFF | OFF | 復電処理しません。 |

| ジャンパー線 | 内容 | 短絡(出荷時) | 切断時 |
|--------|----------------------------------|---------|------|
| J1(*) | センター/リモート設定 (含むリモコン機能毎許可禁止設定) | 設定可 | 設定不可 |

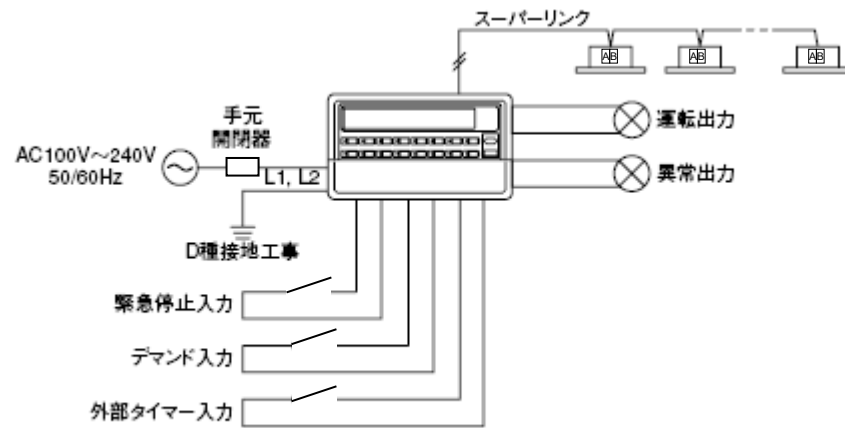
(*)下図例のようにメインの集中制御機器(SL3N)が他の集中制御機器(SL2N(a),SL2N(b))の管理室内機を包括するような場合は、SL2N(a),SL2N(b)の J1 を切断し、センター/リモート設定ができないように設定してください。
また、この場合外部入力 は SL3N へ入力してください。



| | | | |
|---------|-----------------|------------|-----|
| 適用機種 | セゾン、マルチ、GHPシリーズ | | |
| 形式 | SC-SL2NA | | |
| 発行者 | 名称 | 仕様 | |
| 近藤 | 図番 | PJZ000Z347 | |
| 20.7.14 | 訂 | 符 | 業別 |
| | A | | 4/7 |

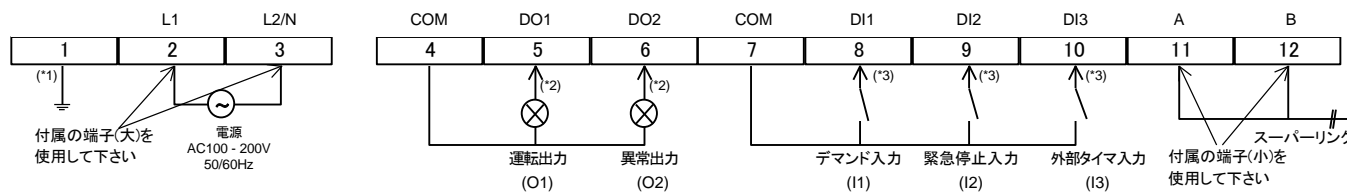
(8) 配線概要

- ・D種接地工事は必ず行ってください。アース線はガス管,水道管,避雷針,電話のアース線に接続しないでください。
- ・電源(手元開閉器)はすべての作業が終わるまで入れないでください。
- ・電源は室内機室外機の電源投入後 2 分以上経過した後にに入れてください。
- ・図中の本体以外は現地で手配してください。(配線、スイッチ、リレー、電源、ランプ等)
- ・容易に接触可能な遮断装置を必ず建築設備配線に組み込んでください。



電源線は他の端子台に接続しないでください。
間違って接続すると電気部品の破損、焼損を招き非常に危険です。
電源を入れる前にもう一度配線のチェックをしてください。

◎ システム配線



- (*1) 通信線アースと、電源アースを接続してください。
- (*2) 現地手配リレー仕様が定格電圧 DC12V、最大消費電力 DC0.9W 以下(80mA 以下)のものを選定してください。(例:パナソニック製 AJQ3349F、オムロン製 LY2F)
- (*3) 現地手配リレー仕様は無電圧 a 接点入力、最小適用負荷 DC12V、10mA 以下を保証できるものを選定してください。(例:オムロン製 LY2F、MY2)

1) スーパーリンク用信号線

- サイズ: 0.75 mm² ~ 1.25 mm²
- 許容延長長さ: 1 系統あたり最大 1000m (最遠長 1000m、総配線長 1000m)
- 推奨線種: MVVS 2 芯

・信号線はシールド線をご使用ください。シールド線は両端をアースしてください。
・ネットワーク接続室内機、室外機が全て新スーパーリンク対応機の場合、総配線長 1500m/系統の配線が可能です。(最遠長は 1000m)ただし、総配線長 1000mを超える場合は配線径を 0.75mm²としてください。

2) その他信号線(外部入出力用)

- サイズ: 0.75 mm² ~ 1.25 mm²

3) 電源線

- サイズ: 1.25 mm²

4) アース線

- サイズ: 0.75 mm² ~ 6 mm²

| | | | |
|---------|-----------------|----|------|
| 適用機種 | セゾン、マルチ、GHPシリーズ | | |
| 形式 | SC-SL2NA | | |
| 発行者 | 名称 配線要領 | | |
| | 近藤 | 図番 | 訂符業別 |
| 20.7.14 | PJZ000Z347 | A | 5/7 |

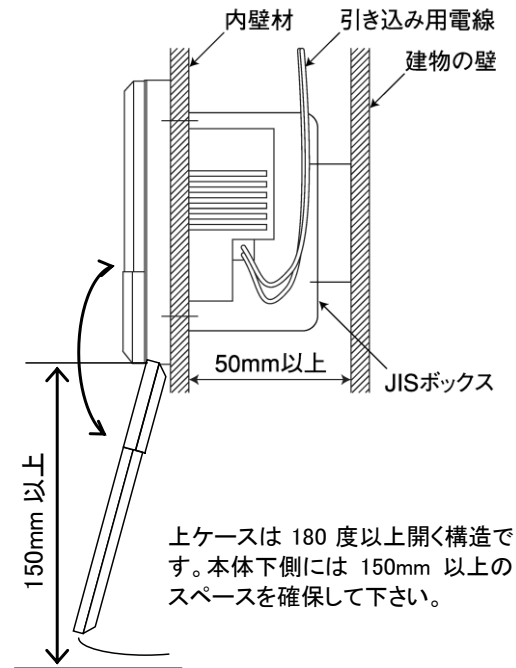
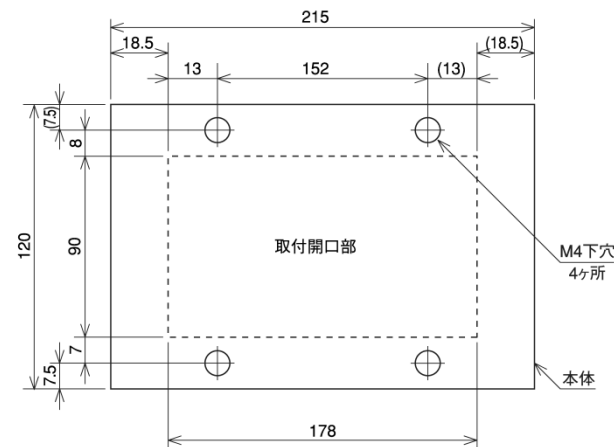
(9) 取り付け工事

(1) 取り付け場所

電磁波の影響を受けたり、水、ホコリなどのかからない屋内に設置してください。
 本製品の使用温度範囲は0°C以上40°C以下です。周囲温度が使用温度範囲内となる場所に設置してください。
 もし、使用温度範囲を超える場合には、必ず冷却ファンを取り付ける等の対策を行ってください。
 使用温度範囲を超えて使用されますと、動作不良の要因となりますのでご注意ください。

取り付け可能な JIS ボックス (現地手配) は、JIS C 8340
 スイッチボックス 3 個用(カバー無し)です。

(2) 取り付けに必要なスペース



(3) 盤取り付けの場合 (推奨品例: 日東工業(株)製、品名は下表参照。)

感電防止の為、必ず鍵のかかる制御盤に取り付けてください。保温材や断熱材を使用されると熱がこもり、本体の動作に影響する事がありますので使用しないでください。
 同一制御盤中に周囲温度を上昇させる要因となる機器を設置しないでください。
 複数のコントローラを同一の制御盤に取り付けしないでください。熱がこもり動作不良の要因となります。
 やむを得ず同一制御盤に取り付ける場合は、冷却ファンを取り付ける等、制御盤内の温度を40°C以下に保つ対策を行ってください。

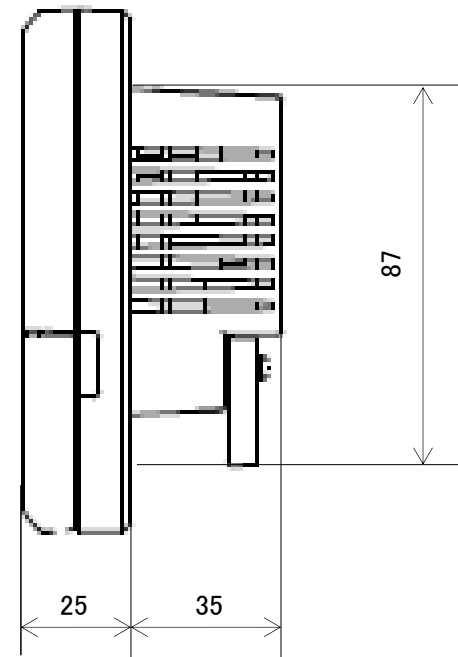
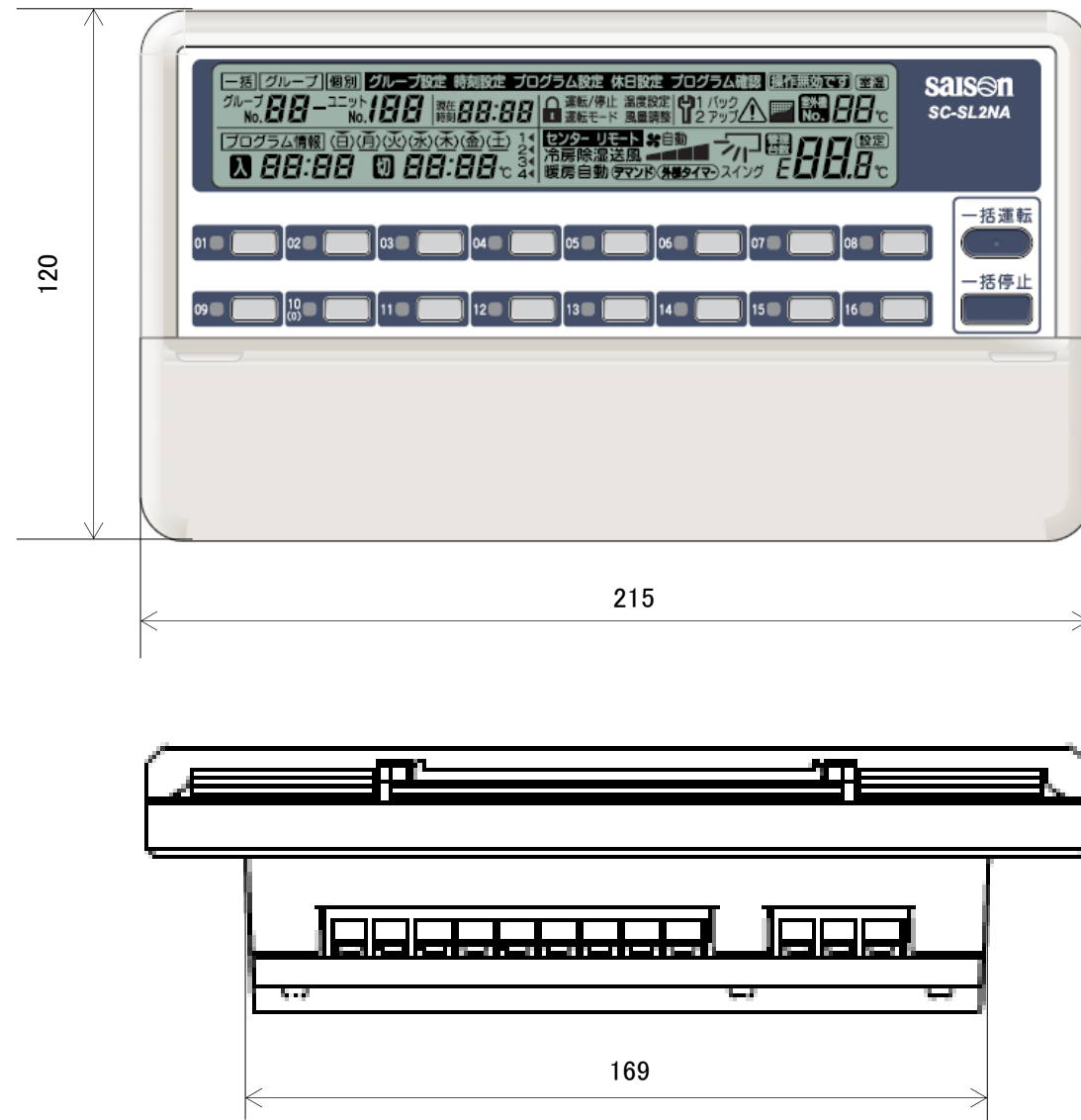
| 品名(例) | CH12-32A | CH12-32AC | S10-43 | S10-43C |
|---------------|-------------|-------------|-------------|-------------|
| 大きさ(横×縦×深さ)mm | 300×200×120 | 300×200×120 | 400×300×100 | 400×300×100 |
| 色 | ライトベージュ | クリーム | ライトベージュ | クリーム |
| ハンドル | スナップラッチ | スナップラッチ | 平面ハンドル | 平面ハンドル |

(4) 壁埋め込みの場合

壁内のスペースは十分確保されている事をご確認ください。壁内の温度が40°Cを超える場合は、盤取り付けとしてください。

| | | | |
|---------|-----------------|------------|------|
| 適用機種 | セゾン、マルチ、GHPシリーズ | | |
| 形式 | SC-SL2NA | | |
| 発行者 | 名称 | 取付要領 | |
| 近藤 | 図番 | PJZ000Z347 | 訂符業別 |
| 20.7.14 | | A | 6/7 |

(10) 外形図



樹脂色: パールホワイト(マンセル N-8.5 近似)

サービススペース 前面 500 mm 以上
 下面 150 mm 以上
 側面、上面 50 mm 以上

| | | | |
|---------|-----------------|-----|-----|
| 適用機種 | セゾン、マルチ、GHPシリーズ | | |
| 形式 | SC-SL2NA | ④ | |
| 発行者 | 名称 | 外形図 | |
| 近藤 | 図番 | 訂符 | 業別 |
| 20.7.14 | PJZ000Z347 | A | 7/7 |