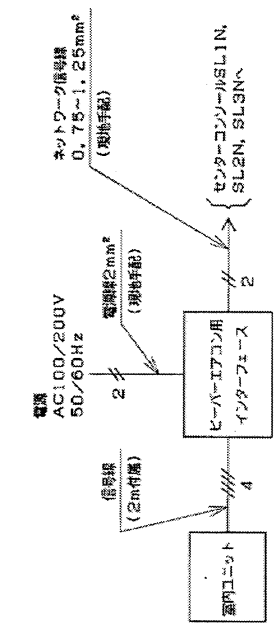


接続図



仕 様	
名 称	PAC集中制御用RAC室内機インターフェース
形 式	SC-B1FN
適用機種	RAC室内機 (JEM-A端子付)
外形寸法	135X120X94
機 能	(1) スーパーリンクオプションからRAC室内機を発停する。 (2) スーパーリンクオプションから接続RAC室内機の運転状態を監視する。

制御切換

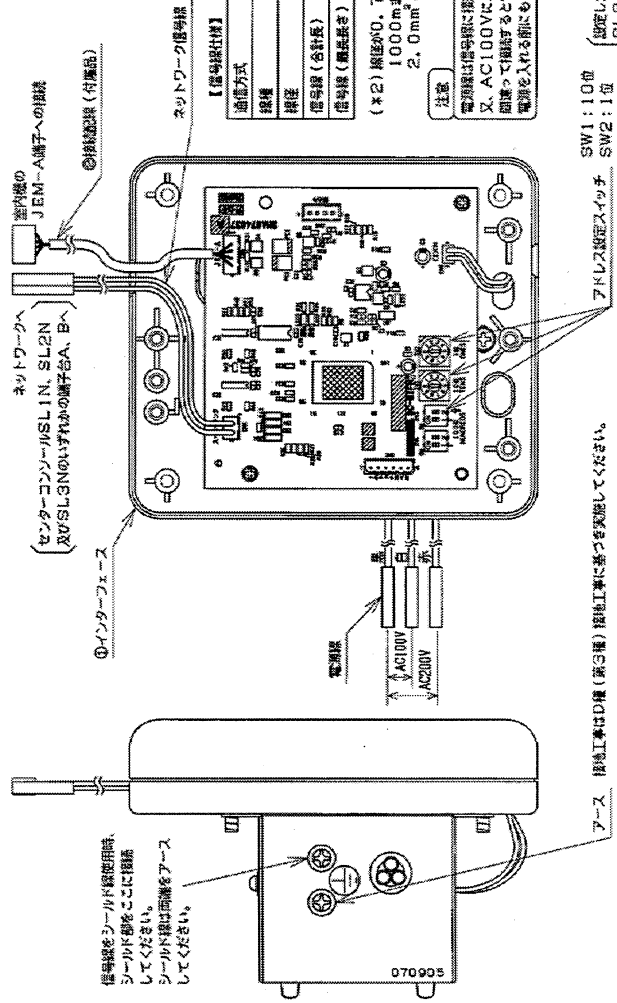
本インターフェースのプリント基板スイッチSW3の設定変更により下記の制御を変更することができます。必要に応じて現地で切り換えてください。

スイッチ	番号	設定	制御内容
SW3	1	ON	旧スーパーリンク接続 (*1)
	1	OFF (出荷時)	新スーパーリンク接続
2	ON	アドレス100番有効 [1]	アドレス100番有効 [1]
	2	OFF (出荷時)	アドレス100番無効 [0]

(*1) 接続ネットワークが旧スーパーリンクの場合は切換が必要です。
実際のネットワークが新スーパーリンクか旧スーパーリンクかについては、接続室内機や室外機等の型式によります。
代理店または販売店に確認します。

結線要領

- アドレス設定時の注意
 - ・旧スーパーリンク接続時 (SW3-1がON時) は000から047まで、新スーパーリンク接続時 (SW3-1がOFF時) は000から127までの範囲で設定してください。(出荷時000に設定済み)
 - ・ネットワークに接続されている機種種のNo.と重複しないこと。



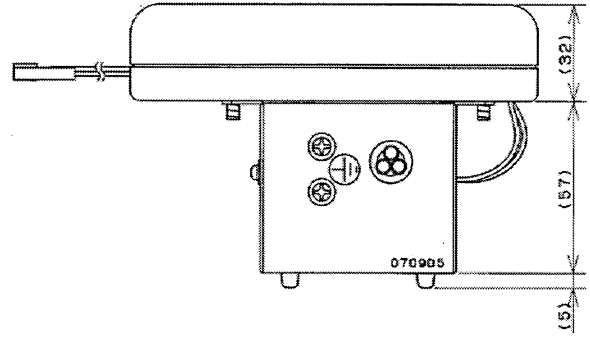
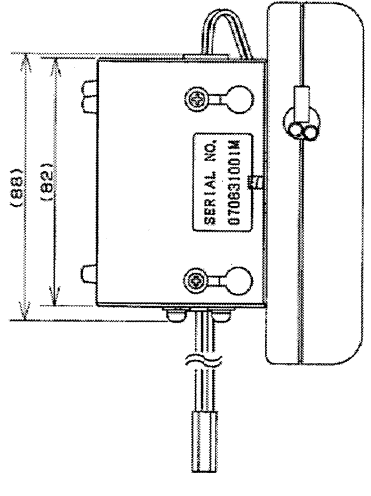
【信号線仕様】

通信方式	旧スーパーリンク	新スーパーリンク
規格	MVVS	MVVS
規格	0.75~1.25mm ²	0.75/1.25mm ²
信号線 (合計本)	1000mまで	1500/1000mまで (*2)
信号線 (断線長さ)	1000mまで	1000mまで

(*2) 規格が0.75mm²時で1500mまで、1.25mm²時で1000mまでとなります。
2.0mm²は使用しないでください。調剤となる場合があります。

注意
信号線は信号線には接続しないでください。
又、AC100VにAC200Vは絶対に接続しないでください。
間違えて接続すると電気部品の破損、発煙を引き起こす可能性があります。
電源を入れる前にもう一度配線のチェックをしてください。

SW1: 10位
SW2: 1位
SW3: 100位
(指定したNo.がセンターコンソールSL1N, SL2N及びSL3Nの制御機No.に一致する)



外形図

適用機種	RAC室内機 (JEM-A端子)
形 式	SC-B1FN
発行者	大 嶽
図 番	PSZ000Z202
計 画	1/1
業 別	