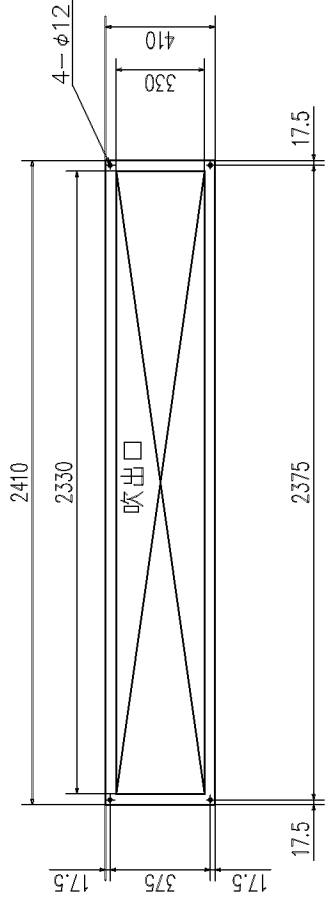
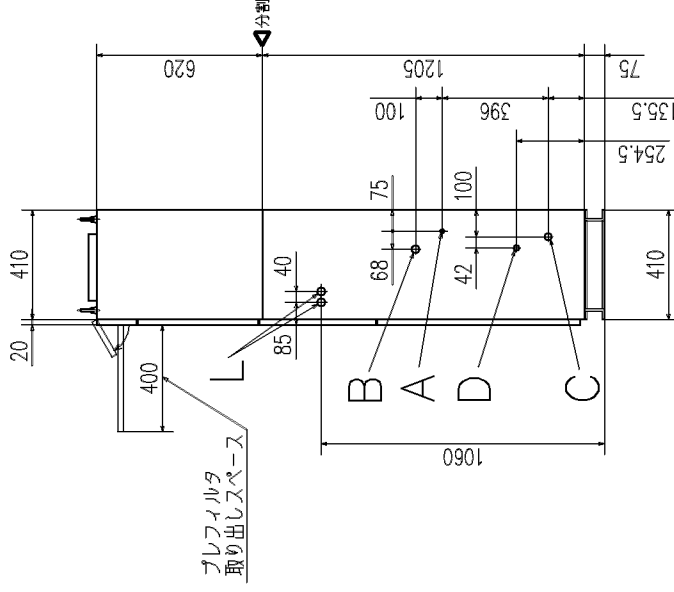
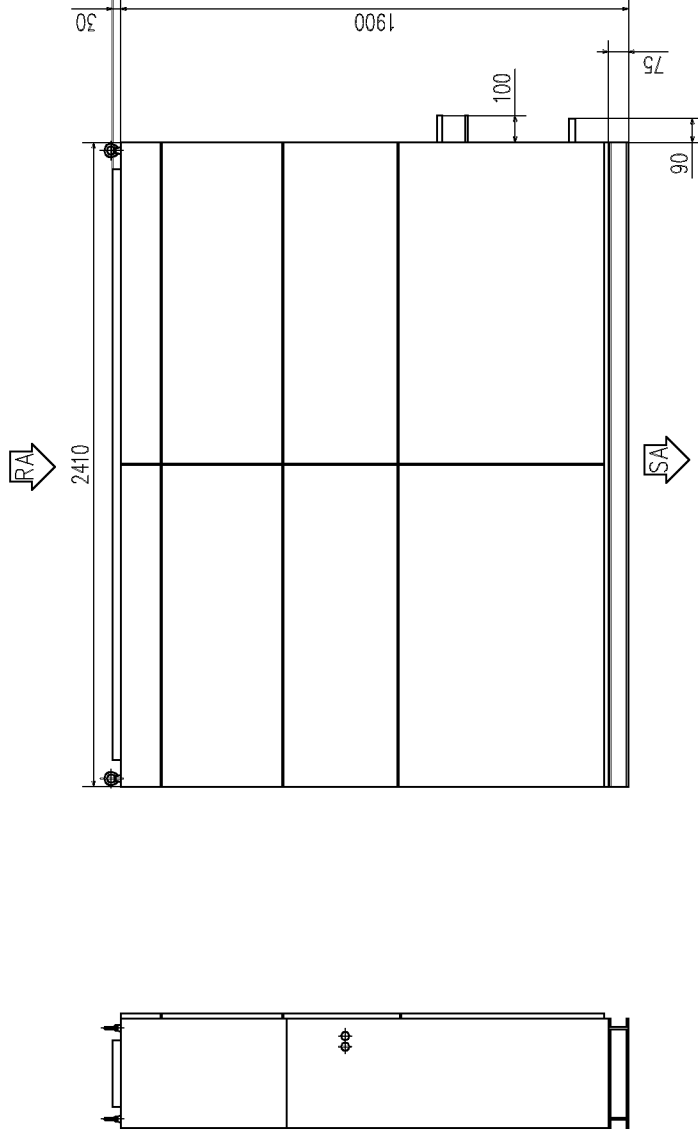
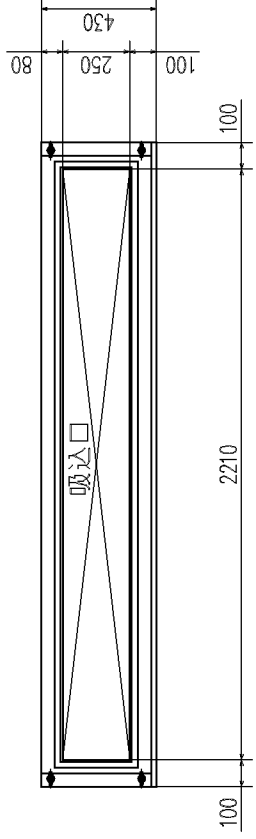
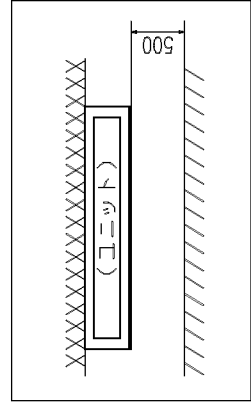


記号	内容
A	冷媒液配管 (ろう付) φ9.52
B	冷媒ガス配管 (ろう付) φ22.22
C	ドレン排水口 PT1-25A
D	加湿器給水口 PT1/2-15A
L	電源取入口 φ30 (外板穴)



通用機種	DAUP2802LXN-R
形式	DAUP-LXN
発行者	佐々倉
名称	室内機外形図 (OUTLINE)
図番	070820 MPC000Z684
訂符	業別