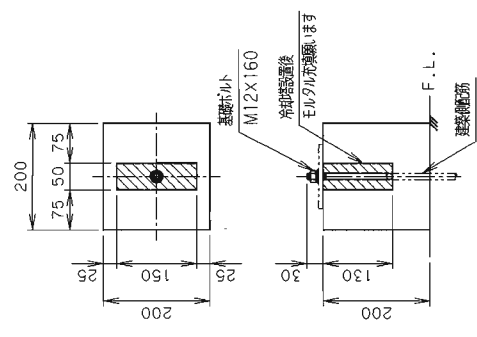
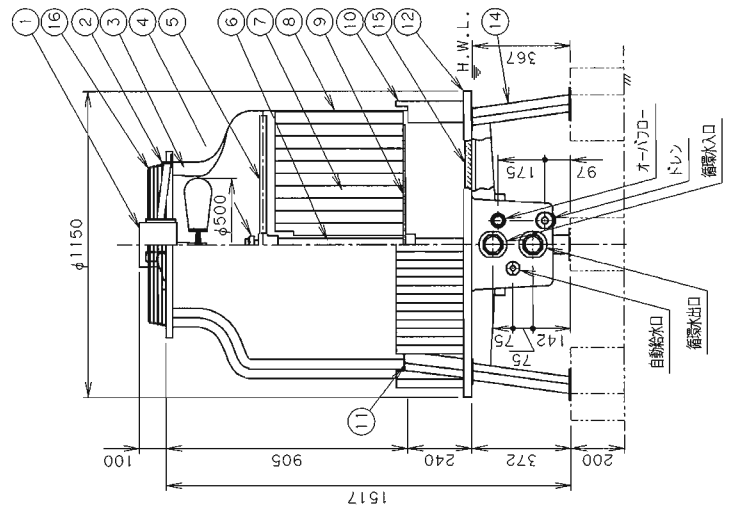
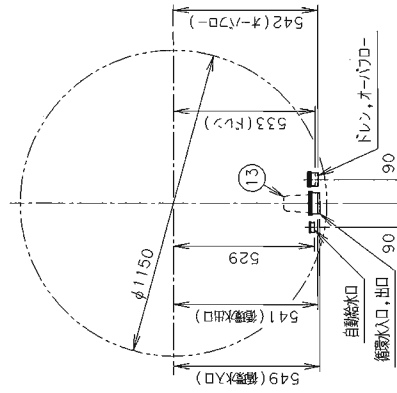
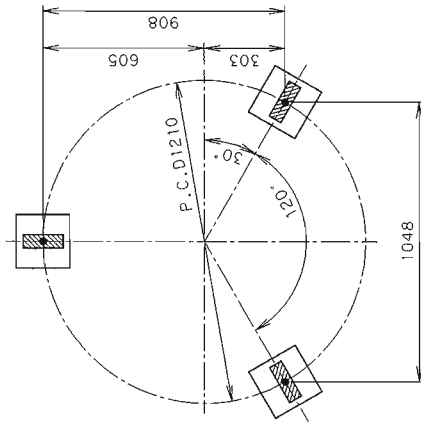


冷却塔仕様一覧表

項目 番号	冷却能力 KW	入口温度 ℃	出口温度 ℃	送球温度 ℃	水量 L/min	モータ kW×PX台数	電流値(A) 50Hz/60Hz 200V/200V	駆動 方式	ファン 直径	風量 m ³ /min	配管サイズ		稀給水圧力 MPa	基礎 P.C.D. 数	質量(kg)	運転質量
											循環水 入口	循環水 出口				
1003	45.35	37	32	27	130	0.15×8×1	1.5 1.3	直結	500	81.5	50A 50A 25A	0.02~0.3	3	1210	79	154



コンクリート基礎詳細

品番	部品名称	材質	個数	備考
1	モータ		1	冷却用
2	ロータースター	鉄鋼, 鋼管	1	冷却用
3	ファン	ガラス繊維強化AS樹脂	1	送風機用
4	スプリングラバーヘッド	ポリオセチレン樹脂	1	送風機用
5	散水パイプ	硬質塩化ビニル樹脂	1	
6	立上りパイプ	硬質塩化ビニル樹脂	1	
7	充てん材	硬質塩化ビニル樹脂	1	
8	本体	ガラス繊維強化ポリエステル樹脂	1	
9	充てん材	鉄鋼	1	送風機用
10	ルーバ	硬質塩化ビニル樹脂	1	送風機用
11	送風口支柱	鉄鋼	1	送風機用
12	下部水櫃	ガラス繊維強化ポリエステル樹脂	1	
13	ストレーナ	ポリエチレン樹脂	1	
14	脚	鉄鋼	1	送風機用
15	消音マット	塩化ビニル樹脂, 塩化ビニル樹脂	1	
16	ファンガード	SUS304	1	

- (注)
- 冷却塔周囲に於ける送風作業等の火花等が冷却塔に付着しないようご注意ください。
 - 循環水入口及び出口配管はソケット(G)を使用致します。配管接続口にはフリス等をつけて無理な荷重をかけないようご注意ください。
 - 循環水入口側配管にストレーナを取付けられるよう希望致します。
 - 基礎レベルは出来るだけ水平に施工願います。
 - 基礎ボルトは建築関係者に相談致します。
 - 基礎ボルトは付属していません。

耐震仕様 水平 9.8 (m/s²), 垂直 4.9 (m/s²)

超低騒音型

製造元	三菱重工
名称	冷却塔及び基礎希望図
承認	肥後 隆池
調査	肥後 隆池
設計	肥後 隆池
作図	肥後 隆池
型式	MT-10ESS
完成日	平成16年 7月28日
図番	三角 法
図番	B-3040085