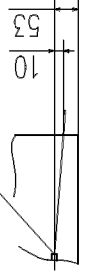
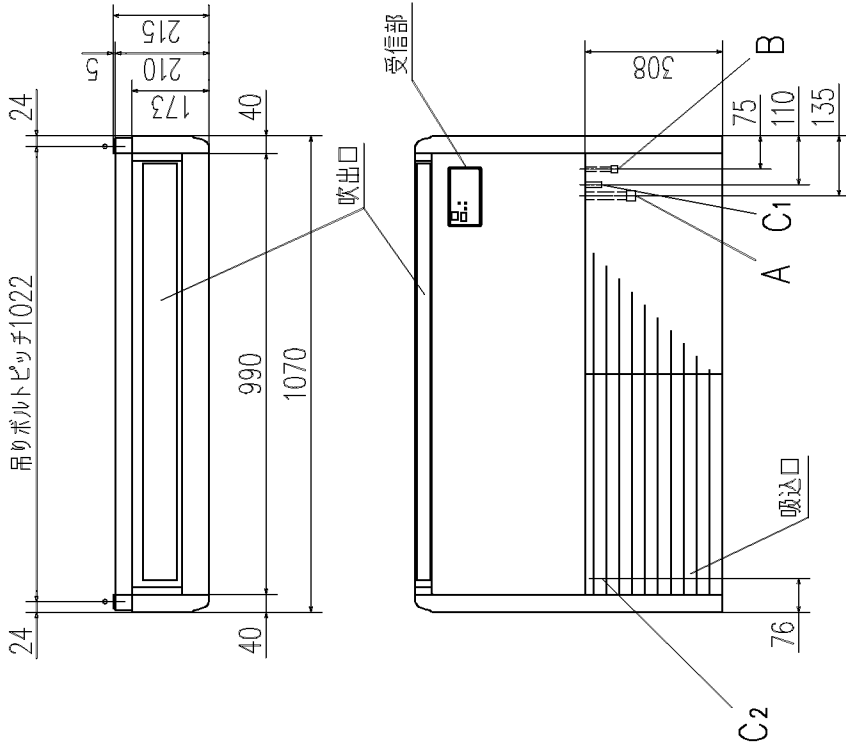
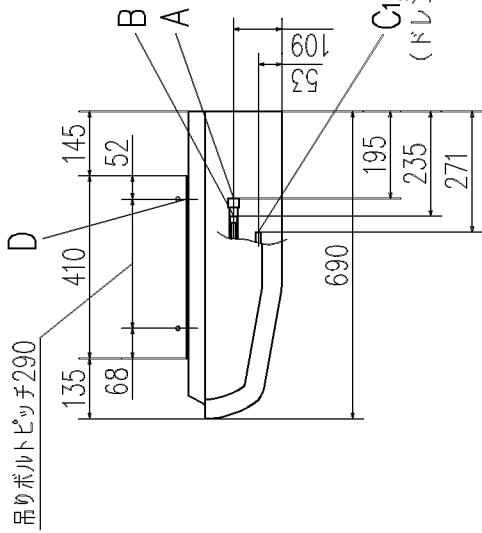


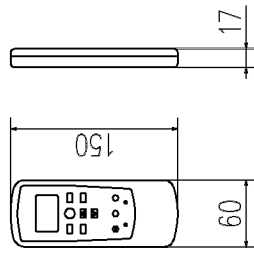
C1, C2



注) ドレンホースはユニット内で10mmの
ドレン勾配をとってください。

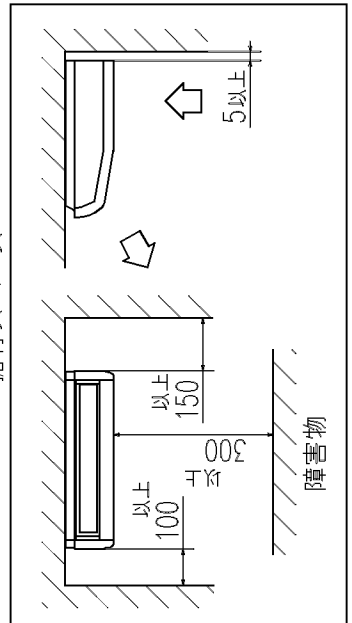


リモコン

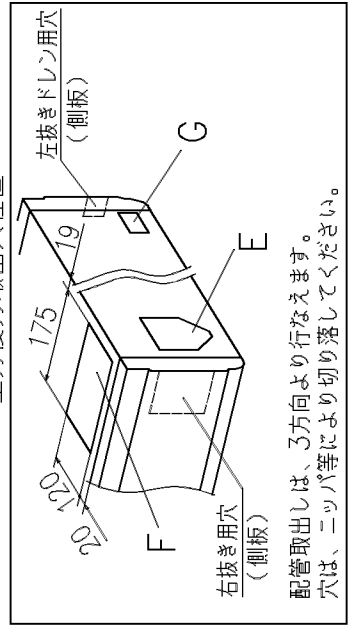


記号	内容
A	ガス配管接続口 φ12.7 (フレア)
B	液配管接続口 φ6.35 (フレア)
C1,2	ドレン配管接続口 VP20
D	吊りボルト用穴 (M10又はM8)
E	後抜き用穴 PEリッド
F	上抜き用穴 PEリッド
G	左後ろ抜きドレン用穴 ノックアウト

据付スペース



上方後方取出穴位置



注(1) 装置銘板は吸込グリル内のファンケース
正面にあります。

通用機種 GENP363M8, 453M8, 563M8

形式 GEN

名称 室内機外形図 (OUTLINE)

図番 笠原

080110 PFA003Z753

隣接設置の場合は、ユニット間を4000以上離してください。