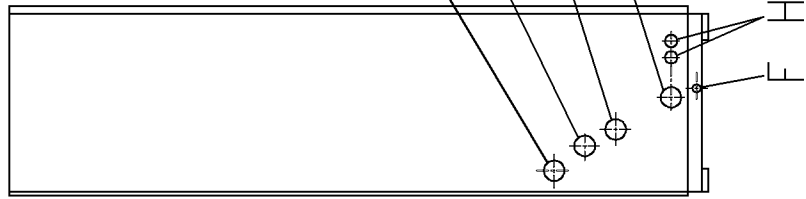
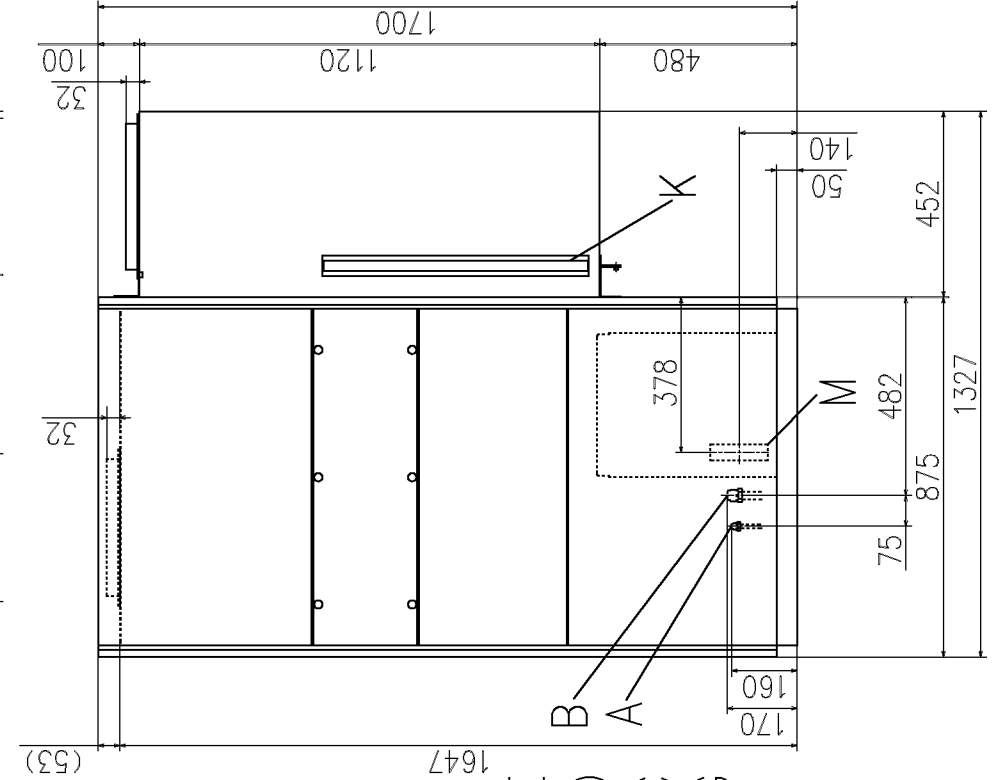
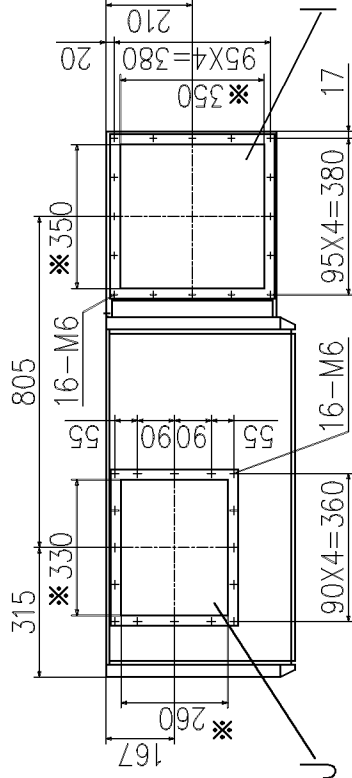
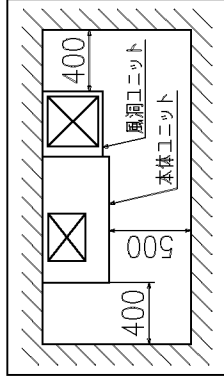
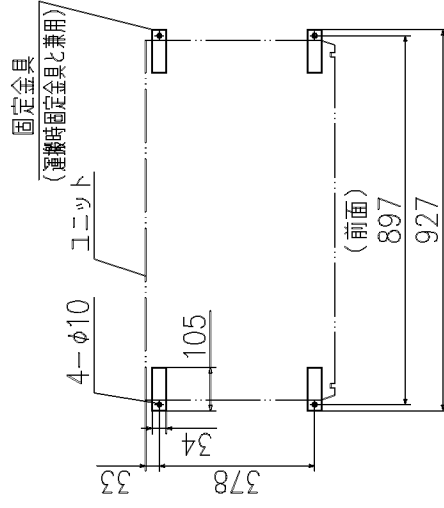


記号	内容
A	冷媒液配管 (フレア接続) φ9.52
B	冷媒ガス配管 (フレア接続) φ15.88
C	冷媒液配管取入口 φ50 (外板穴)
D	冷媒ガス配管取入口 φ50 (外板穴)
E	上部排水口 PT1 (メス): 25A
F	下部排水口 PT3/4 (メス): 20A
G	給水管取入口 φ50 (外板穴)
H	電源取入口 φ30 (外板穴)
I	吸込口 ダクトフランジ付
J	吹出口 ダクトフランジ付
K	プレフィルタ
L	高性能フィルタ (オプション)
M	電源端子台

サービススペース



記事 1. ※寸法はフランジ内寸法を示します。



ユニット固定位置

適用機種	GWUP1123M8, 1403M8
形式	GWU
発行者	佐々倉
名称	外形図
図番	PGC000Z346
訂符	1/1
業別	1