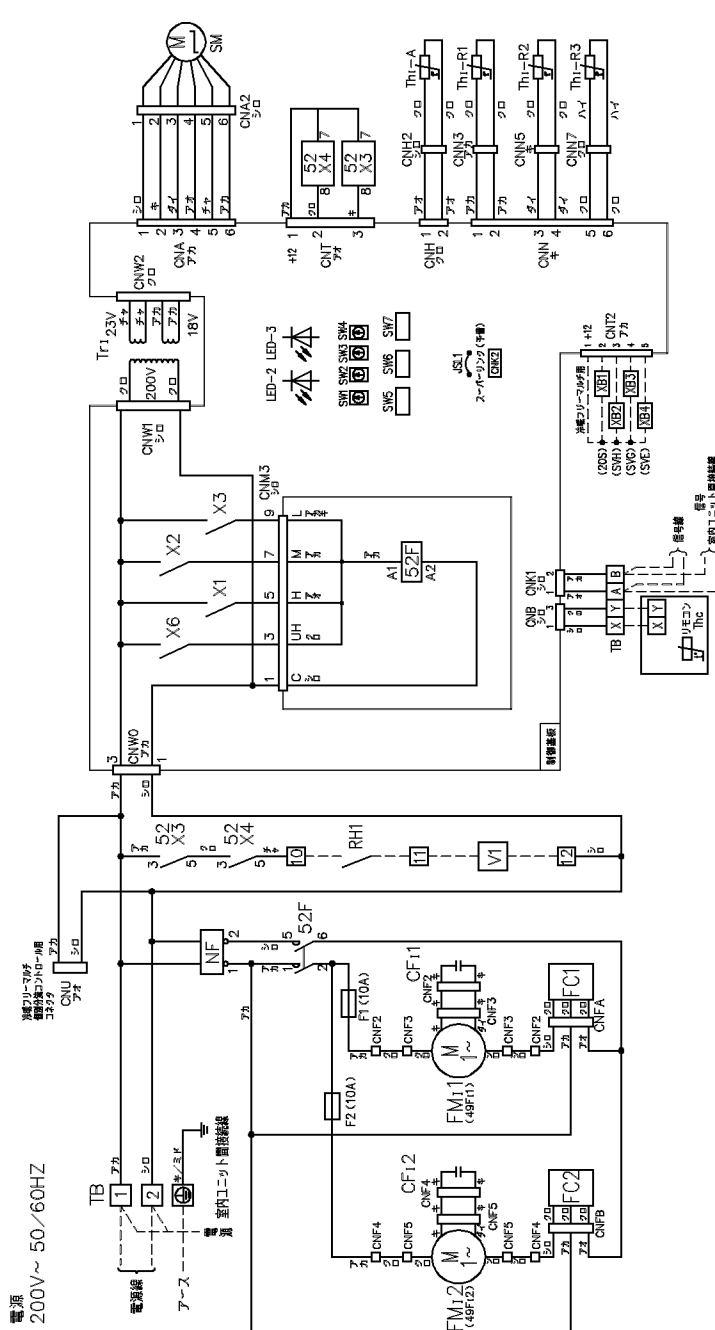


記号	名称
CF1,2	FM1用コンデンサー
CNA~Z	コネクタ (口印)
F1,2	ヒューズ
FC1,2	ファンコントローラー
FM1,2	送風用電動機
JSL1	スーパージンク (予備) 切換
LED・2	表示灯 (緑=マイコン正常表示)
LED・3	表示灯 (赤=点検表示)
NF	ノイズキラー
RH1	湿度コントローラー (オプション)
SM	ステッピングモーター (電子膨張弁用)
SW1	室内アドレスNo.10の位
SW2	室内アドレスNo.1の位
SW3	室外アドレスNo.10の位
SW4	室外アドレスNo.1の位
SW5-1	スーパージンク自動判定/旧固定
SW5-2	室内アドレスNo.100の位
SW6	機種容量切換
SW7-1	運転チェック/ドレンドレ運転
TB	端子台 (口印)
Thc	リモコン付属サーミスタ
Th1-A	吸込空気センサー
Th1-R1,2,3	熱交センサー
Tr1	トランス
V1	加湿器給水電磁弁 (オプション)
X1~3,6	FM用リレー
49F1,2	FM1用インターナルサーモ
52F	FM用電磁接触器
52X3,4	補助継電器



- 記事 1.本図は、室内ユニットの回路のみ示します。  
 2.一ーは現地配線を示します。  
 3.TBの[A],[B]は信号線用端子台 (5V) です。  
 4.室内外接続線 (信号線) 及び室内ユニット間接続線 (信号線) は0.75~2mm<sup>2</sup> X2心を\_usingして\_ください。  
 5.リモコン配線は0.3mm<sup>2</sup> X2心を\_usingして\_ください。  
 延長距離が100mを超える場合はリモコンの仕様に\_従って\_納入仕様書\_をご覧ください。  
 6.リモコン配線、信号線は電源線や他の動力線と並行配列しないで\_ください。

適用機種 GWUP2243M8, 2803M8

形式 GWU

発行所 佐々倉

名称 室内機配線図 (WIRING)

図番 PGC000Z349

訂符号 1/1

業別 1