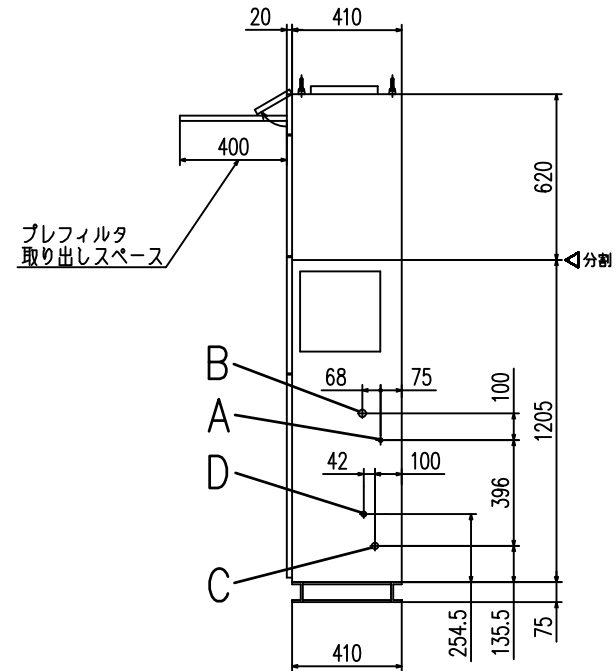
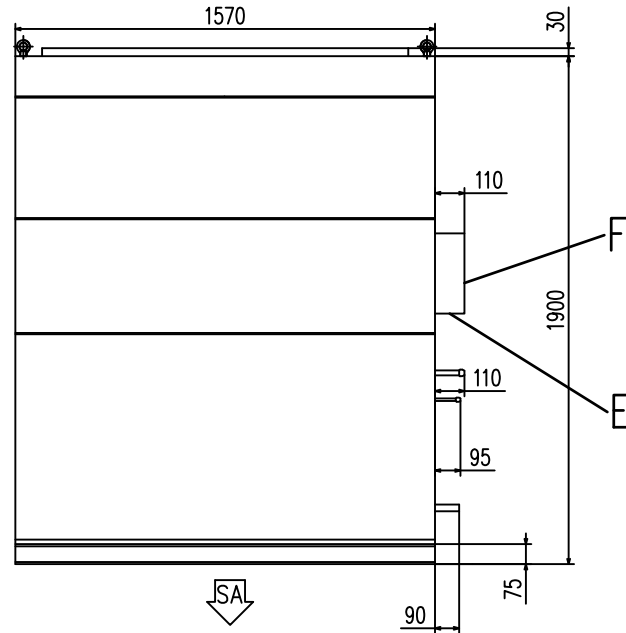
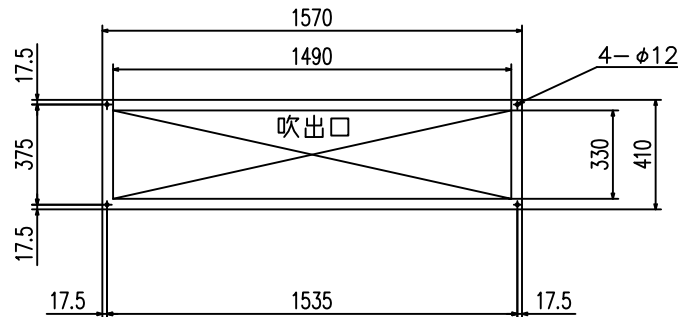


記号	内 容	
A	冷媒液配管 (フレア)	φ9.52
B	冷媒ガス配管 (フレア)	φ15.88
C	ドレン排水口	PT1-25A
D	加湿器給水口	PT1/2-15A
E	電源取入口	
F	静圧調節器ボックス	

↓RAL



↓SAL



適用機種	GAUP1402, 1602M7N-RA		
形式	GAUP-M7N	⊕	
発行者	名称	室内機外形図 (OUTLINE)	
加藤	図番	訂符	業別
190208	MPC000Z713	A	1/1