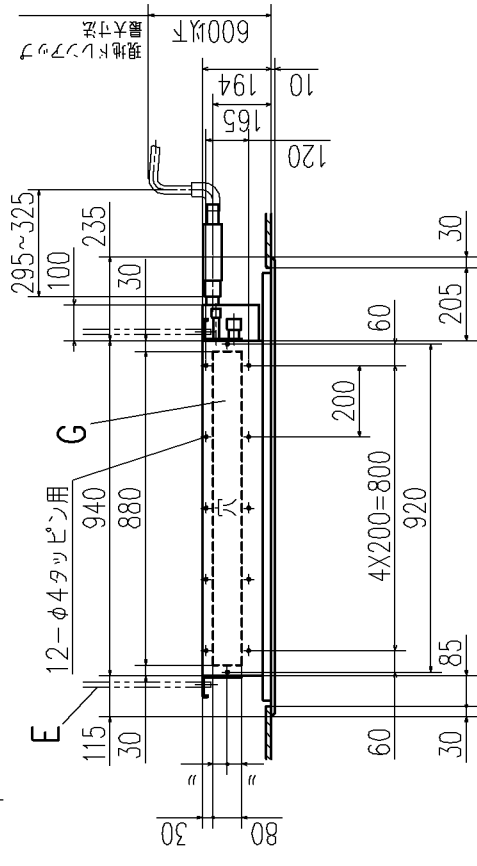
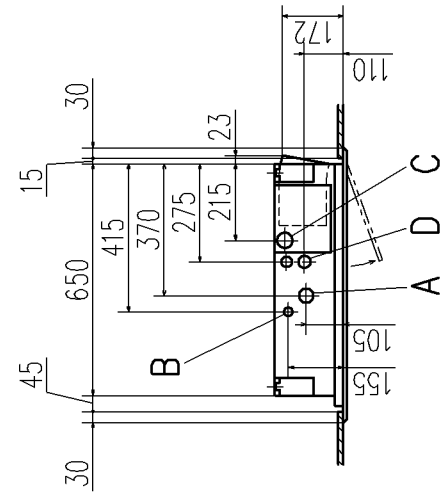
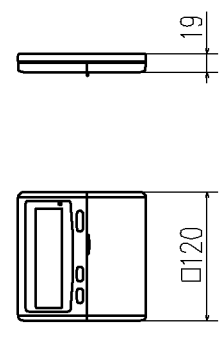


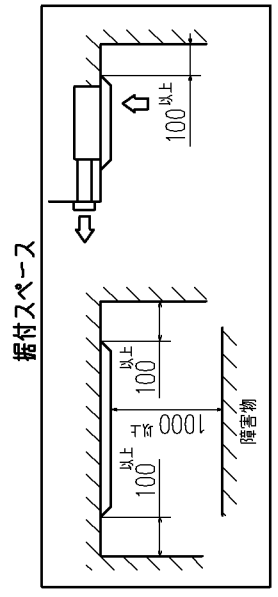
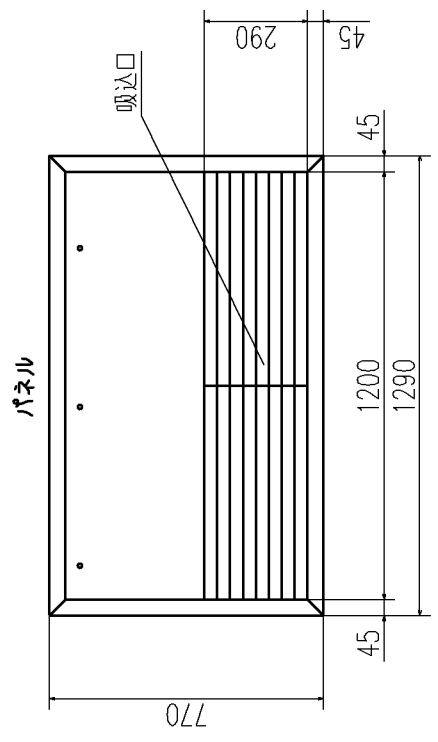
記号	内容
A	冷媒ガス側配管 φ12.7 (フレア)
B	冷媒液側配管 φ6.35 (フレア)
C	ドレン配管接続口 VP20 注(2)
D	電源取入口 φ35
E	吊りボルト M10
F1,2	OA取入口
G	下り天井設置時吹出口



リモコン (別売品)



注(1) 装置鉛板は吸込グリル内のファンケース正面についています。
 (2) VP20用接続ソケットを現地手配してください。



隣接設置の場合は、ユニット間を4000以上離してください。

適用機種
 FDTSP453LX, S63LX
 FDTSP453LD, S63LD

形式
 FDTSP453LX TS-PNA-29W

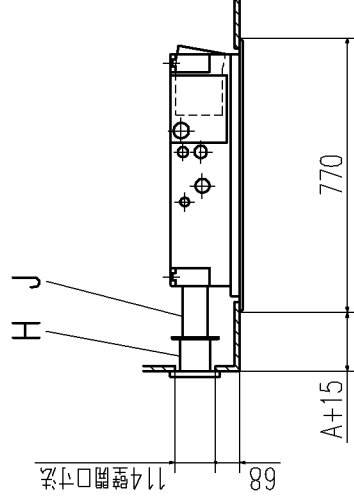
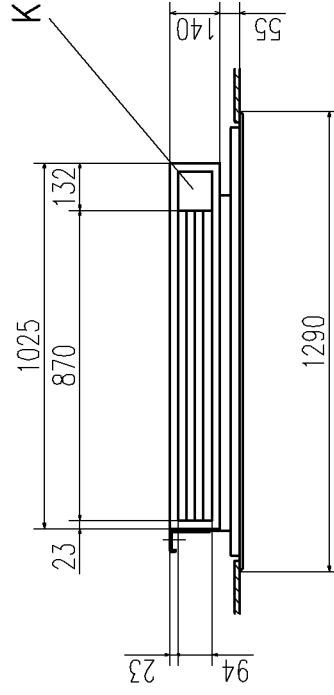
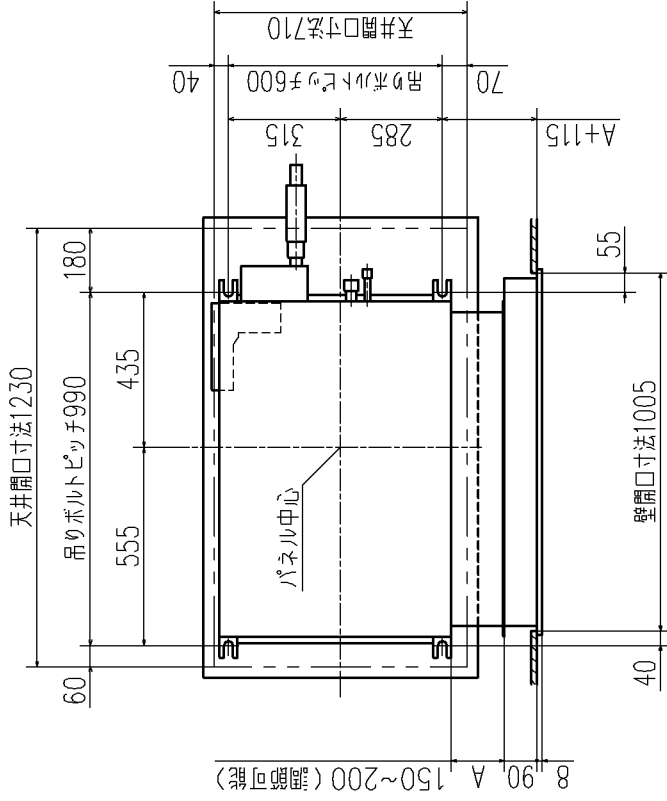
名称
 室内機外形図 (下がり天井設置)

発行
 小林 091026 PJC001Z171

規格
 A 1/2

本図は下記オプション部品を組合せた場合を示す。

H	吹出グリル	MRE HP18934
J	吹出ダクト	MRE HP18962
K	オートスイング用 モータセット	MRE HP18956



適用機種 FDTSP453LX, FDTSP563LX
FDTSP453LXD, FDTSP563LXD

形式	パネル	TS-PNA-29W
名称	室内機外形図 (下がり天井設置)	
発行者	小林	
図番	091026 PJC001Z171	
訂	A	2/2
別	符	