

記号	内 容
A	冷媒ガス側付属配管接続口 φ19.05 (フレア)
B	冷媒液側配管接続口 φ12.7 (フレア)
C	配管配線取出口
D	ドレン排水用穴 φ20 3ヶ所
E	アンカーボルト用穴 M10用4ヶ所
F	配線取出口 φ30 2ヶ所 (前) φ45 (補) φ50 (後)
G	冷媒ガス側配管接続口 φ25.4 (ろう付)

注 (1) 四面障壁は不可です。

(2) エニットは必ずアンカーボルトで固定してください。

アンカーボルト飛び出し長さは15mm以下としてください。

(3) 強風が吹きつける場合は吹出口と風向を直角にしてください。

(4) エニット上部には、1m以上のスペースをとってください。

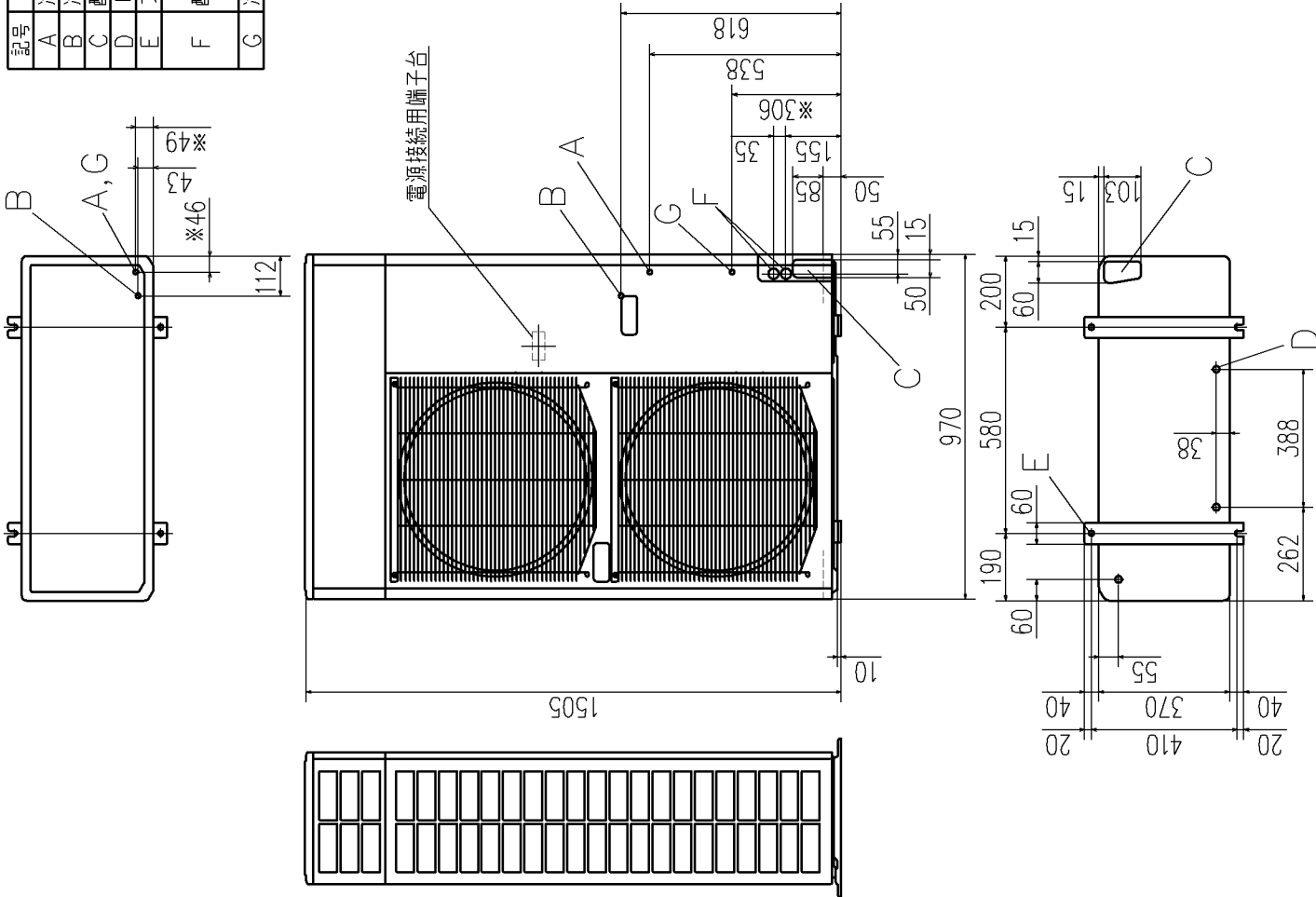
(5) 吹出口前面の障壁はエニット高さ以下としてください。

(6) 装置銘板は正面右下についています。

(7) 冷媒ガス配管は付属のφ25.4接続用配管を使用し

現地配管と接続してください。

(8) ※はφ25.4接続用付属配管接続位置を示します。



据付例	
I	II
L1 開放	開放
L2 300	5
L3 150	300
L4 5	5
寸法	500 開放
	150
	5
	5

適用機種

FDCXP2243HMD, 2803HMD

形式 FDC

名称 室外機外形図

国 番 091026

訂 号 PCA001Z594

別 1/1

製作者 小林