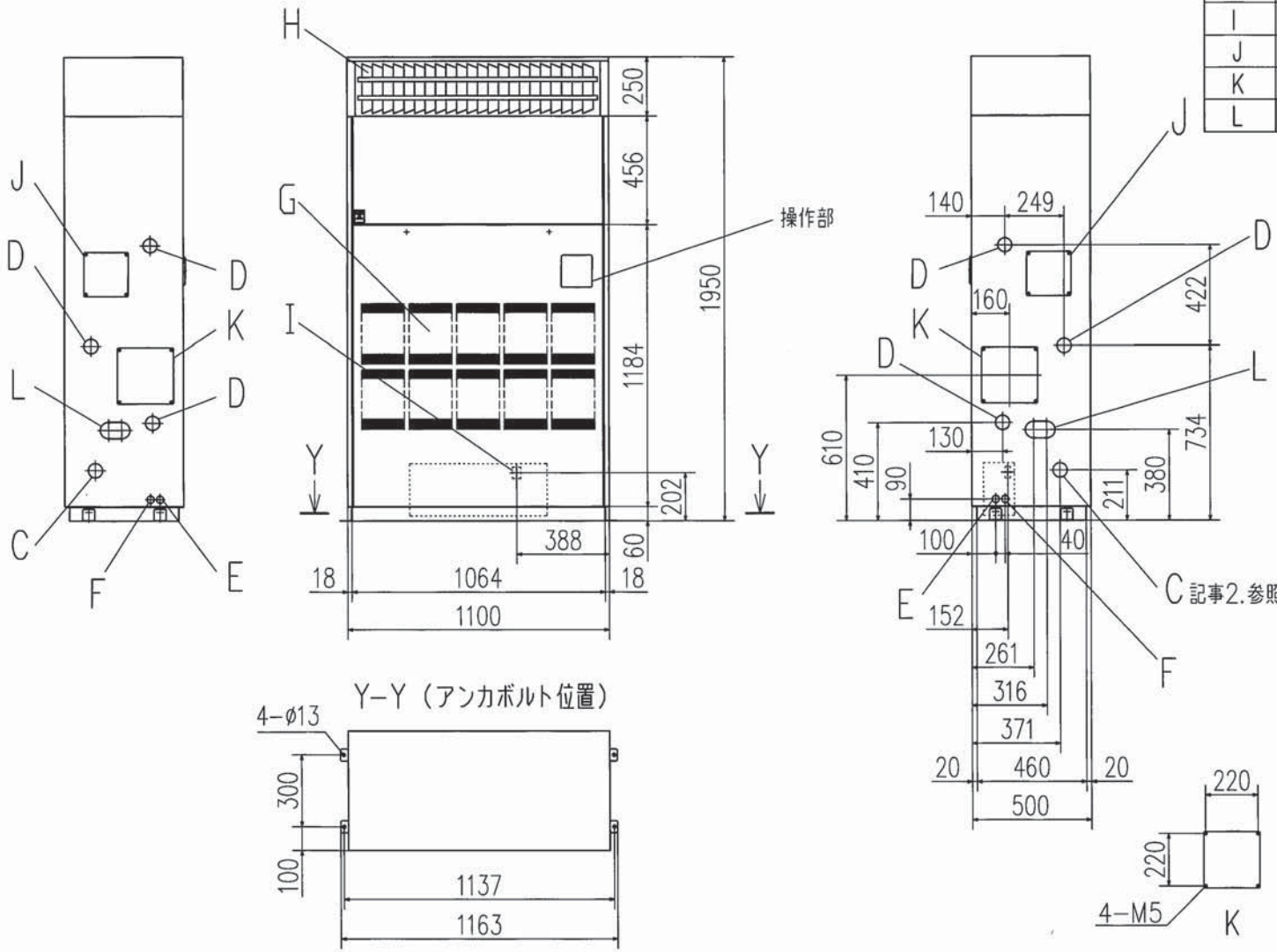
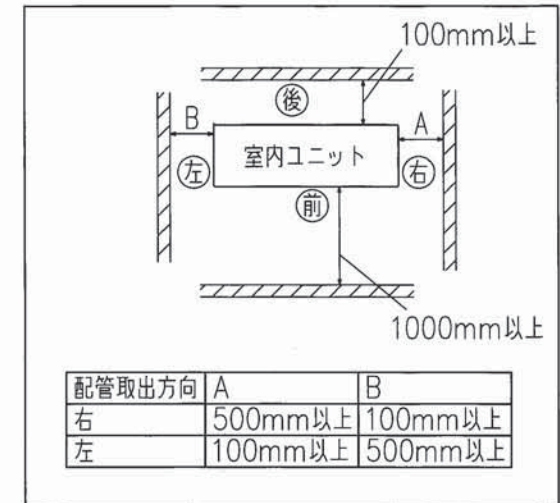


記号	内 容	
A	冷媒液配管接続口 (φ9.52、ろう付)	葉別2/2参照
B	冷媒ガス配管接続口 (φ19.05、ろう付)	葉別2/2参照
C	ドレン排水口 Rp1 (メス) (25A)	φ60
D	加湿器接続口	φ60
E	電源線取入口	φ30
F	信号線取入口	φ30
G	吸込口	
H	吹出口	上部前面
I	電源端子台	
J	点検口	150X150角
K	新鮮空気取入口	200X200角
L	冷媒配管取出口	70X125

記事 1. 装置銘板は、フロントパネル内の操作部下側に貼付けてあります。
 2. ドレントラップが100mm以上確保できる様に、
 架台等で調整してください。

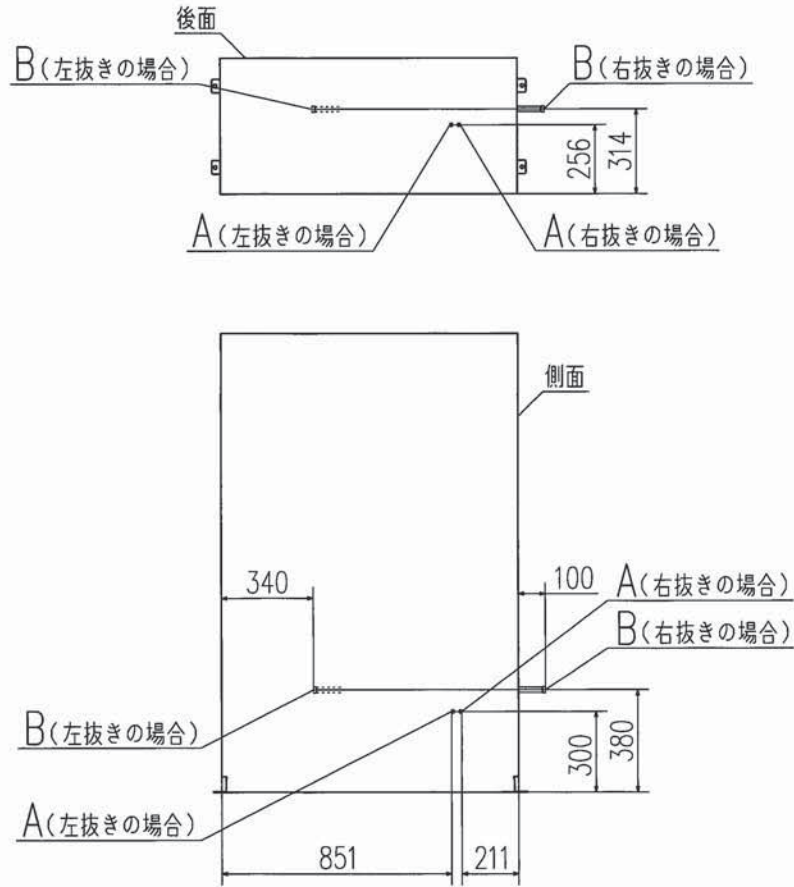
据付スペース



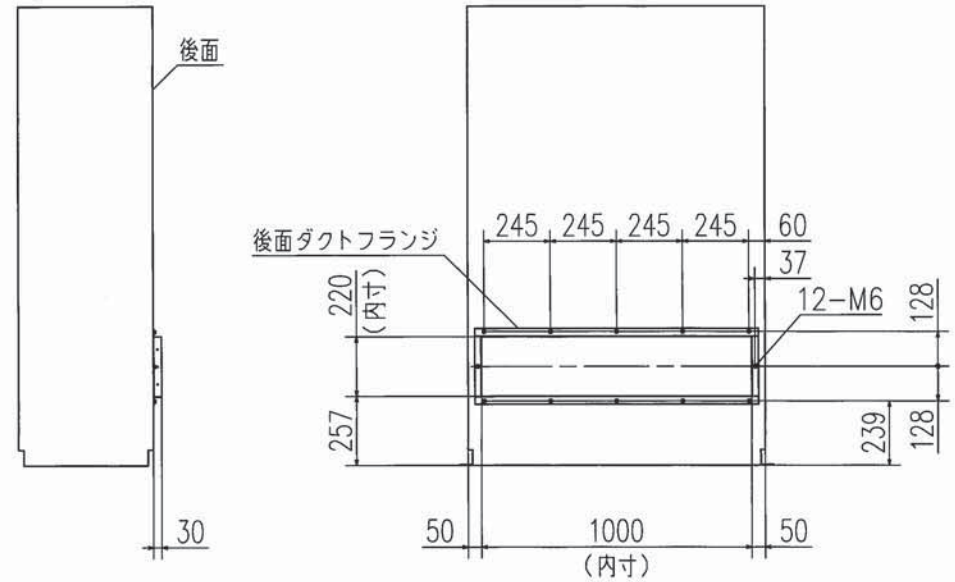
適用機種	APVP1403C	
形式	APV	
発行者	名称 室内機外形図 (OUTLINE)	
加藤	図番	訂符 葉別
180803	PCZ000Z018	B 1/2

冷媒配管接続位置

下図の配管接続位置は付属部品（ガス管：継手+配管，液管：継手）を接続後の位置（現地手配配管ろう付位置）を示します。



後面ダクトフランジ使用時 (オプション品)



適用機種		APVP1403C	
形式		APV	
発行者	名称		
加藤	室内機外形図<OUTLINE>		
180803	図番	PCZ000Z018	訂符 業別
	B		2/2