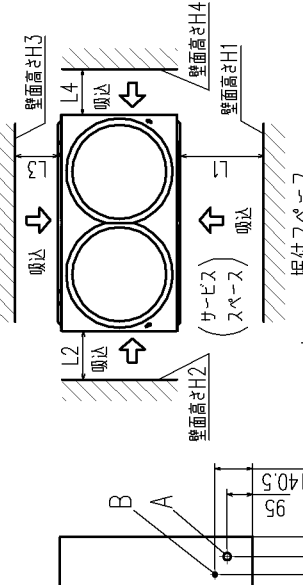
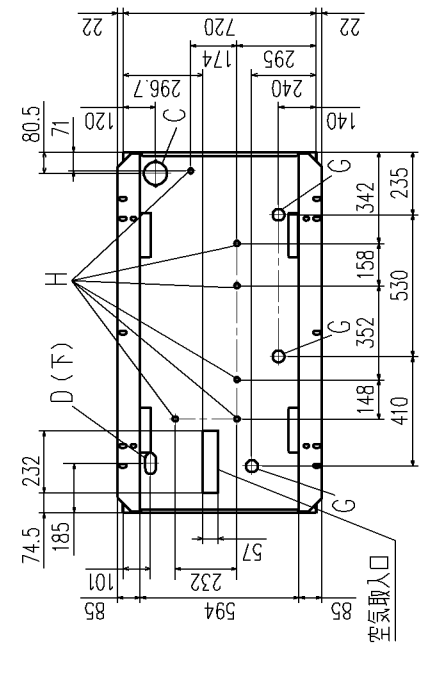
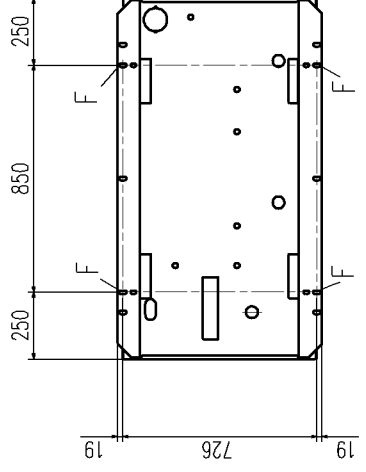
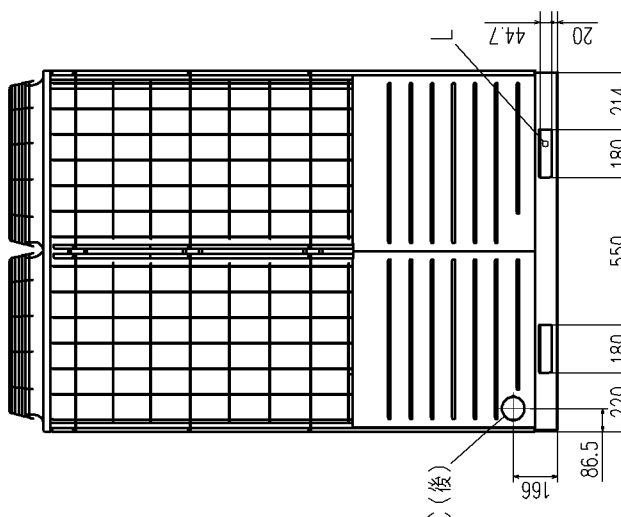
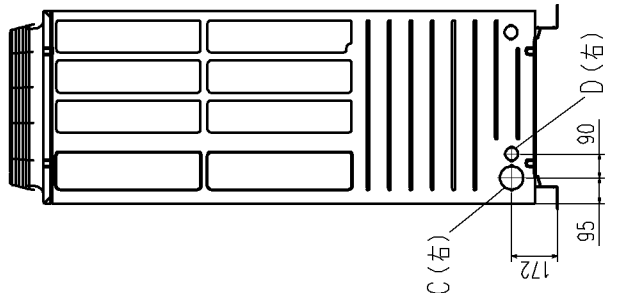
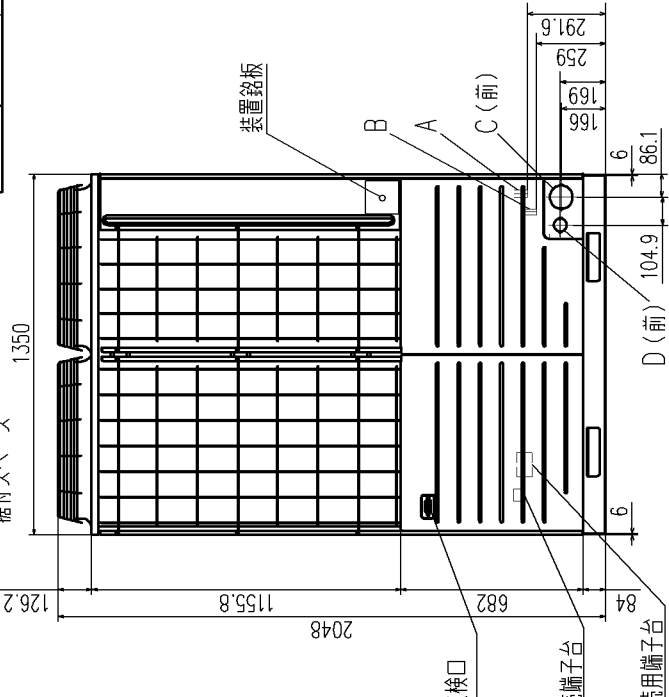
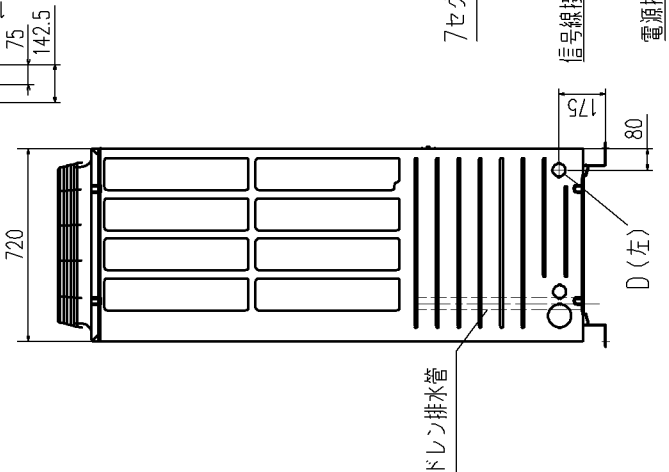


後面 冷媒配管接続口の寸法 (平面図)



寸法	備付例	1	2
L1	開放	500	開放
L2	開放	10	10
L3	開放	100	100
L4	開放	10	開放
H1	制限なし	1500	—
H2	制限なし	制限なし	制限なし
H3	制限なし	1000	制限なし
H4	制限なし	制限なし	—

記号	内容
A	冷媒ガス側配管接続口 φ28.58 (ろう付)
B	冷媒液側配管接続口 φ12.7 (フレア)
C	冷媒配管取出口 φ88 (又はφ100)
D	電源取入口 φ50 (右:左前方向), 長さ40X80 (下方向)
F	アンカーボルト用穴 M10用4ヶ所
G	ドレン排水ホース用穴 φ45.3ヶ所
H	ドレン排水用穴 φ20.6ヶ所
L	搬入、吊り下げ用穴 180X44.7



注 (1) ユニットは必ずアンカーボルトで固定してください。
 (2) ユニット上部には2m以上のスペースをとってください。
 (3) 冷媒配管 (ガス側、液側共) の接続は現場手配です。
 (4) 冷媒配管接続口と電源取入口はハーフトランク形状になっています。ニッパ等で切断し、ご使用ください。
 (5) 冷媒配管接続口はφ88をご使用下さい。(φ100は本機種では使用しません。)

適用機種 APCVP4503DC
APCVSP4503DC

形式 APCV

発行者 千賀

名称 室外機外形図(OUTLINE)

国番 100527

訂/符 1/1

PCZ000Z035

アンカーボルト用穴寸法