

昇電圧機 (400V仕様)

(1) 室外機電源仕様：三相 3線式 400V 3~50/60Hz

機種 (AUCV-HV)	電源用配線太さ (mm <sup>2</sup> )	配線こう長 (m)	配線用しゃ断器 (A)		通電しゃ断器		アース線		最大電流値 (A) (参考)	
			定格電流 (A)	開閉容量	定格電流 (mA)	動作時間 (sec)	太さ (mm <sup>2</sup> )	ネジの 呼び		
140	3.5	46	20	30	30	0.1以下	2	M4	13.5	
224	5.5	28	30	30	30	0.1以下	2	M5	20	
280	5.5	28	30	30	30	0.1以下	2	M5	20	
450	22	92	75	100	75	100	0.1以下	5.5	M5	38
560	22	92	75	100	75	100	0.1以下	5.5	M5	38

注意 (ア) 配線要件は仕様書 (JEAC8001) に基づいて決められています。

(イ) 表中のこう長・配線太さは、電圧降下を2%以内とした場合のこう長・配線太さを示します。

配線こう長が上表の値を超える場合は、内線規程に従い配線太さを見直してください。

(ウ) 漏電しゃ断器が地絡保護専用の場合、別途配線用しゃ断器の設置が必要となります。

(2) 室内機電源仕様：三相 3線式 400V 3~50/60Hz

機種 (ASV-HV)	電源用 配線太さ (mm <sup>2</sup> )	配線 こう長 (m)	漏電しゃ断器		ヒューズ付開閉器 (A)		配線用 しゃ断器 (A)	アース線 太さ (mm <sup>2</sup> )	最大電流値 (A) (参考) (50/60Hz)
			定格電流 (A)	感度電流 (mA)	動作時間 (sec)	過電流しゃ断器 開閉容量 (B種ヒューズ容量)			
140	1.25	47	10	30	0.1以下	15	10	1.25	1.8/1.6
224	1.25	47	10	30	0.1以下	15	10	1.25	1.8/1.6
280	1.25	24	10	30	0.1以下	15	10	1.25	3.3/3.0
450	2	30	15	30	0.1以下	15	15	2	4.6/4.3
560	3.5	33	20	30	0.1以下	30	20	3.5	7.5/7.0

注意 (ア) 表中のこう長・配線太さは、電圧降下を2%以内とした場合のこう長・配線太さを示します。

配線こう長が上表の値を超える場合は、内線規程に従い配線太さを見直してください。

(イ) 上表は電気ヒータ (別売) を含まずに記載しています。電気ヒータを組み込む場合は、電源仕様、配線仕様が異なりますので、ご注意ください。

(3) 信号線仕様

信号線はDC5Vですの絶対的に200Vおよび400Vの配線を接続しないでください。

信号線はシールド線 (MVVS) を使用し、両端接地として下さい。

信号線太さは0.75mm<sup>2</sup>または1.25mm<sup>2</sup>として下さい。長さは信号線太さにより下表のようになります。

長さ (m)	信号線太さ (mm <sup>2</sup> )
~100以内	1.25
~1500以内	0.75

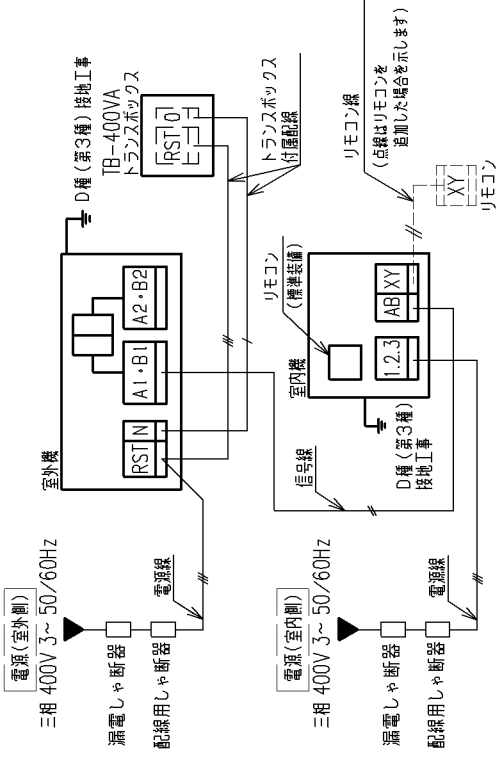
(4) リモートコントロール配線仕様

リモコンは本体に標準装備しています。

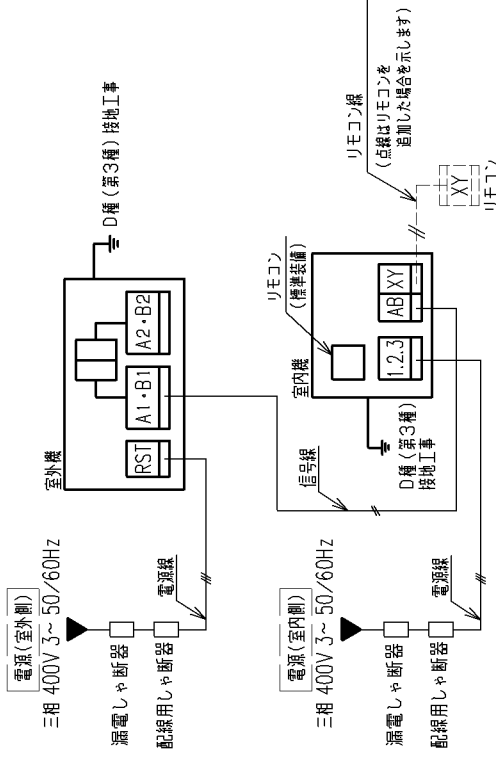
標準装備以外に1個のリモコンを追加接続できます。その場合、配線長さは、配線太さにより下表のようになります。

長さ (m)	配線太さ
~100以内	0.3mm <sup>2</sup> X2心
~200以内	0.5mm <sup>2</sup> X2心
~300以内	0.75mm <sup>2</sup> X2心
~400以内	1.25mm <sup>2</sup> X2心
~600以内	2.0mm <sup>2</sup> X2心

P140, P224, P280の場合



P450, P560の場合



適用機種 ASVシリーズ

形式 ASV-HV, AUCV-HV

発行者 千賀

名称 配線接続図

国番 PA002Z034

100527

2/F

訂/社

要/別

2/2