

記号	内	容
A	冷媒ガス側付属配管接続口	φ19.05 (フレア)
B	冷媒液側配管接続口	φ12.7 (フレア)
C	配管配線取出口	
D	ドレン排水用穴	φ20 3ヶ所
E	アンカーボルト用穴	M10用4ヶ所
F	配線取出口	φ30 2ヶ所 (前) φ45 (横) φ50 (後)
G	冷媒ガス側配管接続口	φ25.4 (ろう付)

注 (1) 四面障壁は不可です。

(2) ユニットは必ずアンカーボルトで固定してください。

アンカーボルト飛び出し長さは15mm以下としてください。

(3) 強風が吹きつける場合は吹出口と風向を直角にしてください。

(4) ユニット上部には、1m以上のスペースをとってください。

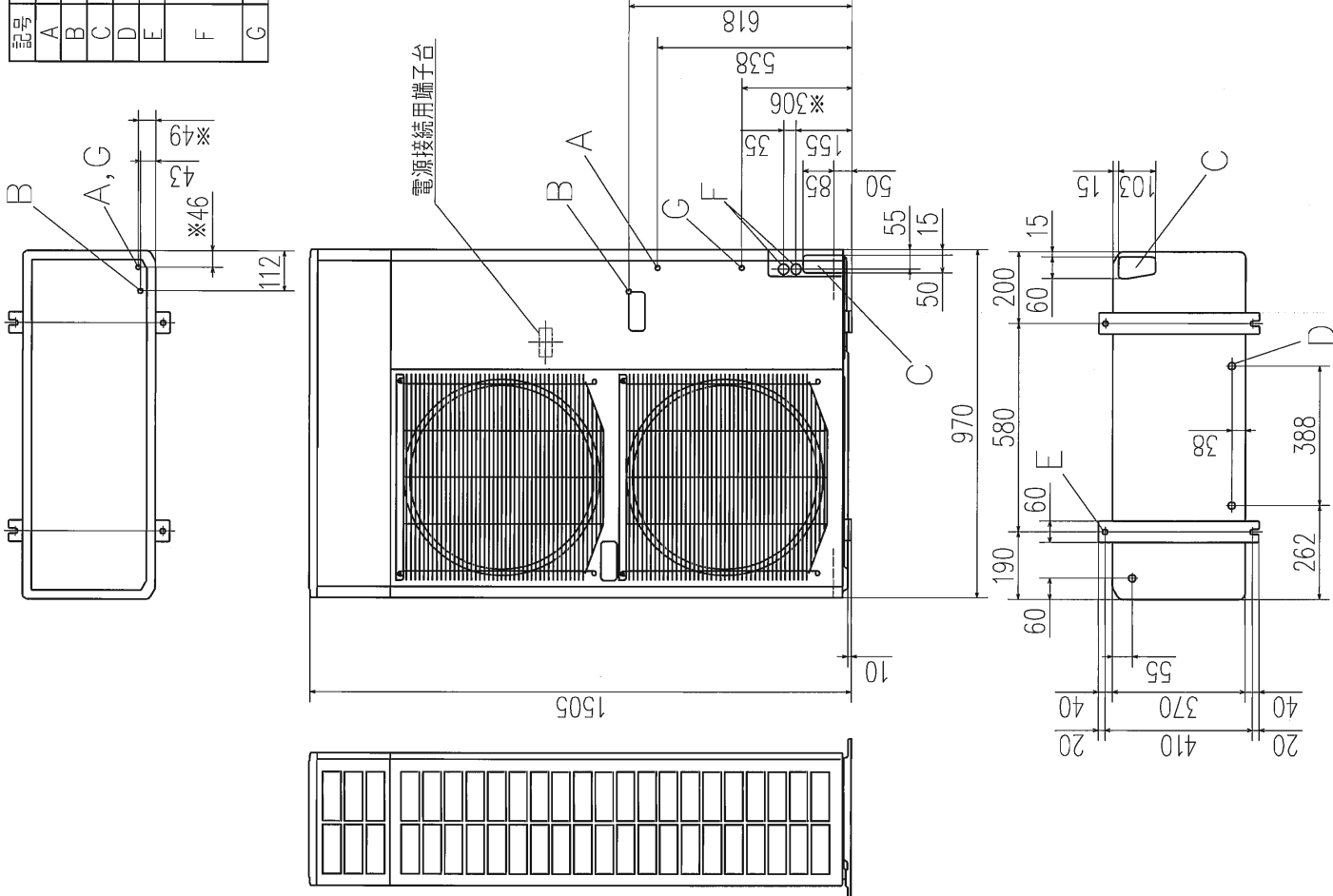
(5) 吹出口前面の障壁はユニット高さ以下としてください。

(6) 装置銘板は正面右下についています。

(7) 冷媒ガス配管は付属のφ25.4接続用配管を使用し

現地配管と接続してください。

(8) ※はφ25.4接続用付属配管接続位置を示します。



据付例	
I	II
L1 開放	開放
L2 300	5
L3 150	300
L4 5	5
III	500
開放	150
5	5

適用機種 FDCXSP2803HG, FDCXSP2803CG  
 形式 FDC  
 名称 室外機外形図  
 発行 小林  
 図番 11.4.1PCA001Z651  
 訂符 1/1

据付最小スペース