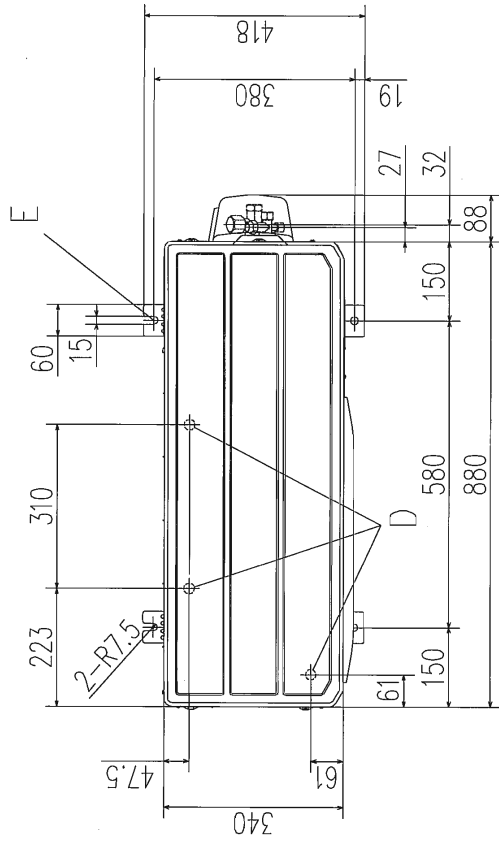
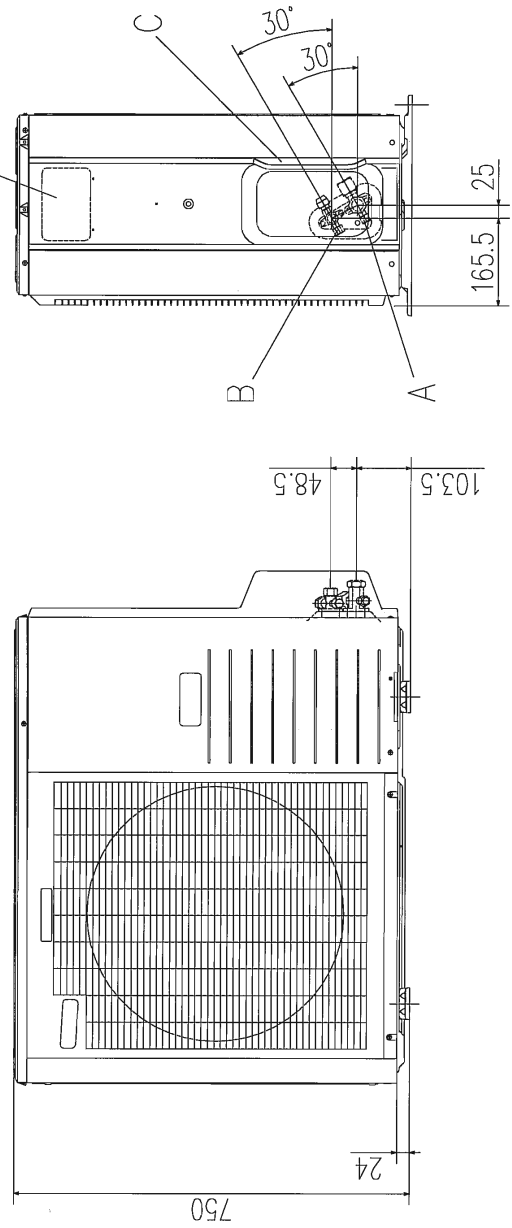


記号	内 容
A	冷媒ガス側配管接続口 φ15.88 (フレア)
B	冷媒液側配管接続口 φ9.52 (フレア)
C	配管配線取出口
D	ドレン排水用穴 φ20 3ヶ所
E	アンカーボルト用穴 M10用4ヶ所



電源接続用端子台



注 (1) 四面障壁は不可です。

(2) ユニットは必ずアンカーボルトで固定してください。

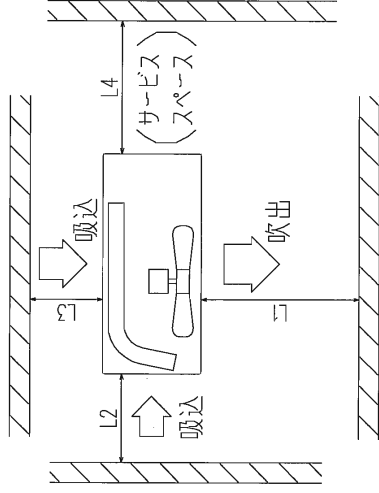
アンカーボルト飛び出し長さは15mm以下としてください。

(3) 強風が吹きつける場合は吹出口と風向を直角としてください。

(4) ユニット上部には、1m以上のスペースをとってください。

(5) 吹出口前面の障壁はユニット高さ以下としてください。

(6) 装置銘板は正面右下についています。



据付最小スペース

		据付例		
		I	II	III
寸	L1	開放	開放	500
	L2	300	250	開放
法	L3	100	150	100
	L4	250	250	250

適用機種
 FDCXP803HG, 803HKG, 803CG
 FDCXP803HG, 803HKG
 FDCVP633HG, 803HG, 633HKG, 803HKG
 FDCVSP633HG, 803HG, 633HKG, 803HKG

形式 FDC
 発行者 小林
 名称 室外機外形図 (OUTLINE)
 図番 11.4.1
 訂 1/1
 葉 1