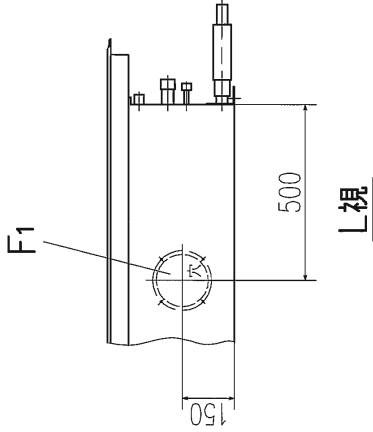
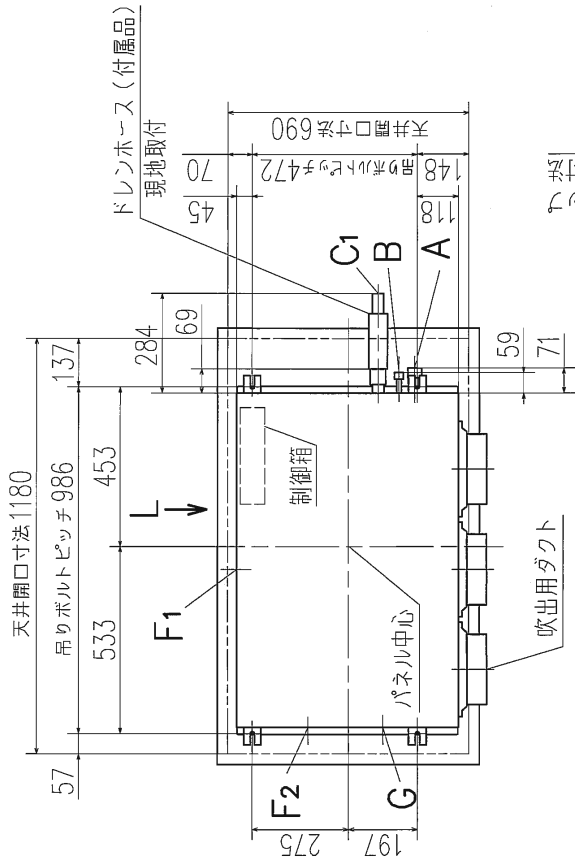


記号	内容	容
	機種	VP50,56 VXP63
		P63
		VP63 VXP71,80
A	冷媒ガス側配管	φ12.7 (フレア)
B	冷媒液側配管	φ15.88 (フレア)
C1	ドレン配管接続口	φ6.35 (フレア) φ9.52 (フレア)
C2	ドレン自然排水用	VP20 注(2)
D	電源取入口	VP20
E	吊りボルト	φ35
F1,2	OA取入口	M10
G	排気ダクト接続口	φ150用ノックアウト
H	加湿器用穴	φ125用ノックアウト φ14

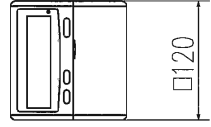


L 視

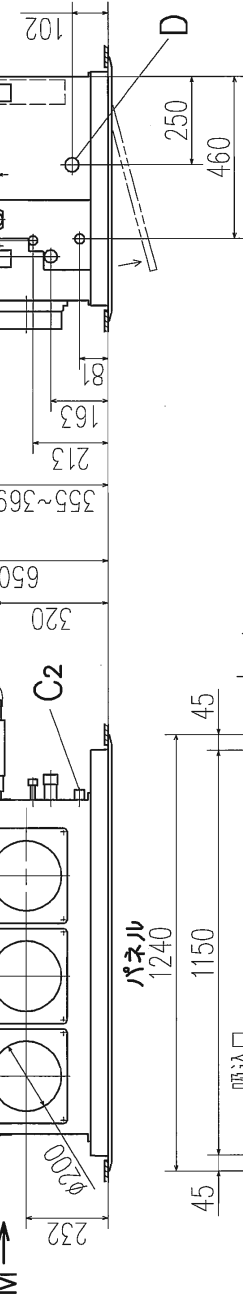
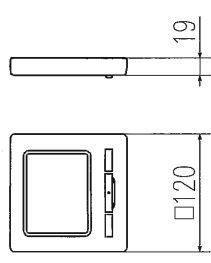


リモコン (別売品)

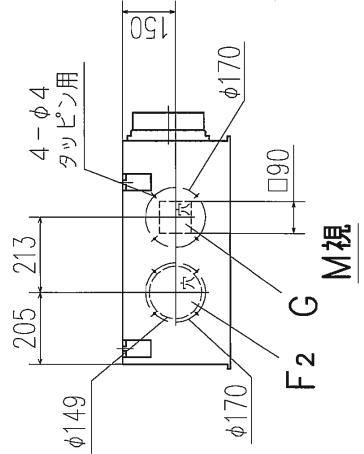
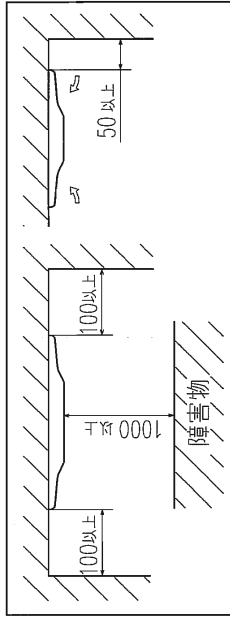
標準リモコン



ecoタッチリモコン



据付スペース



注(1) 装置銘板は制御箱蓋に付いています。
 (2) VP20用接続ソケットを現地手配してください。

通用機種	FDRP633G, FDRYXP633GA, 713G, 803G
	FDRVP503G, 563G, 633G
形式	FDR パネル R-PNS-37WG
名称	室内機外形図 (OUTLINE)
発行者	小林
図番	111011 PJR002Z474
訂付	1/1