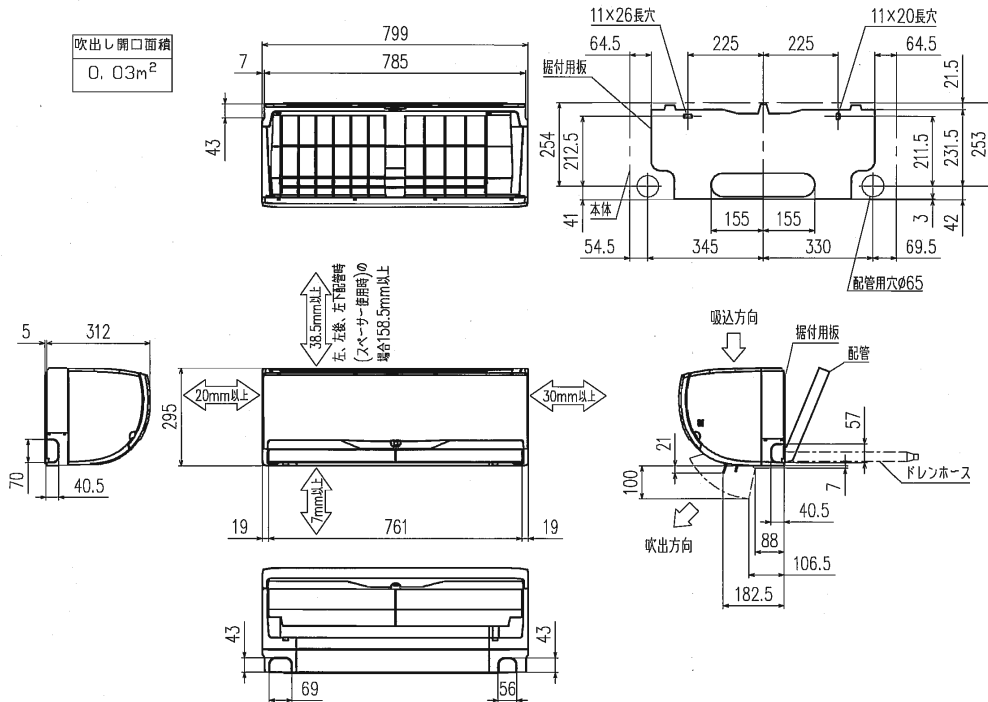


室内ユニット外形図

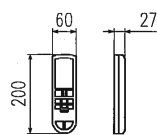


吹出し開口面積  
0.03m<sup>2</sup>

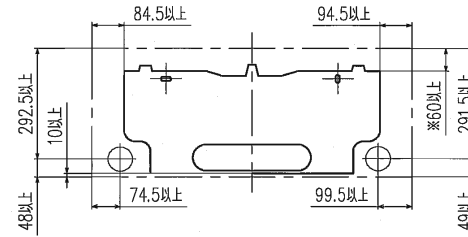
断熱材	外径φ35
液管	1/2接続6.35(1/4")有効長390
ガス管	1/2接続9.52(3/8")有効長340
ドレンホース	断熱材外径φ29
	接続部外径φ16 有効長400

注、延長配管リフトは仕様表を参照下さい。

外形図（リモコン）



据付所要スペース (室内ユニット)

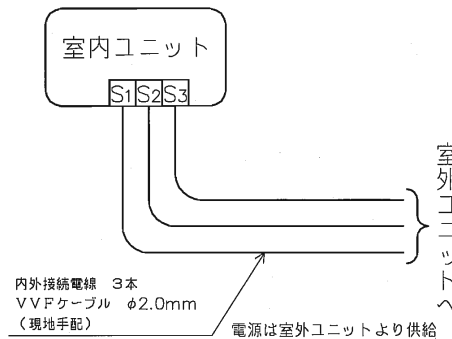


※寸法は左、左後、左下配管時（スペーサー使用時）の場合180以上

\*接続可能な室外ユニットは下記を参照してください。

形名	仕様書図番
SCM46SN2	RRC000Z038
SCM52SN2	RRC000Z039
SCM56SN2	RRC000Z040
SCM60SN2	RRC000Z041
SCM68SN2	RRC000Z042
SCM71SN2	RRC000Z043
SCM80SN2	RRC000Z044

機外配線要領



仕様表 50Hz・60Hz共通

形名		SKM22SN2-W	
性能	冷房能力	kW	2.2
	定格消費電力	W	30
	運転電流	A	0.15
	力率	%	100
	暖房能力	kW	3.2
	定格消費電力	W	30
性能	低温能力	kW	3.0
	低温消費電力	W	-
	運転電流	A	0.15
	力率	%	100
	始動電流	A	-
	電源	単相・200V	
外形寸法<H×W×D>	mm 295×799×312		
外装色	- クリーンホワイト		
補助電熱装置	W -		
送風機(形式×個数)	- ラインフローファン×1		
機外静圧	Pa(mmHg) -		
風量	m <sup>3</sup> /h (冷房) 610 (暖房) 720		
運転音(強・中・弱・静)	dB (冷房) 44・35・32・29 (暖房) 45・36・31・26		
送風機用電動機出力	W 40		
送風機用保護装置	- 電流検知, 回転速度検知		
製品質量	kg 16		
延長液管外径	mm φ6.35		
延長ガス管外径	mm φ9.52		
配管ドレン接続口サイズ	mm φ16 (外径)		

- 運転特性はJIS C 9612の条件で運転した場合の数値です。  
定格冷房能力<室内側>: 27.0℃ [DB], 19.0℃ [WB], 外気温度: 35.0℃ [DB], 24.0℃ [WB]  
定格暖房能力<室内側>: <室内側: 20.0℃ [DB], 外気温度: 7.0℃ [DB], 6.0℃ [WB]>  
<低温> <室内側: 20.0℃ [DB], 外気温度: 2.0℃ [DB], 1.0℃ [WB]>  
延長配管5m (相当長), 高低差0m
- 運転音測定条件: 無響室, Aスケール, JIS C 9612によります。
- 上記の能力値は1台運転した場合の数値です。
- インバーターマルチ室外ユニット接続時は  
室内ユニットの組合せにより、システムの能力が変化しますので  
詳細の能力値は、「商品総合技術資料」を参照してください。
- 本仕様書は予告なく変更することがあります。
- 指定なき数字の単位は、mmとします。

形式	SKM22SN2-W		
発行者	名称 仕様書		
伊藤	図番	RRB000Z135	計符 業別 1/1
12.6.1			