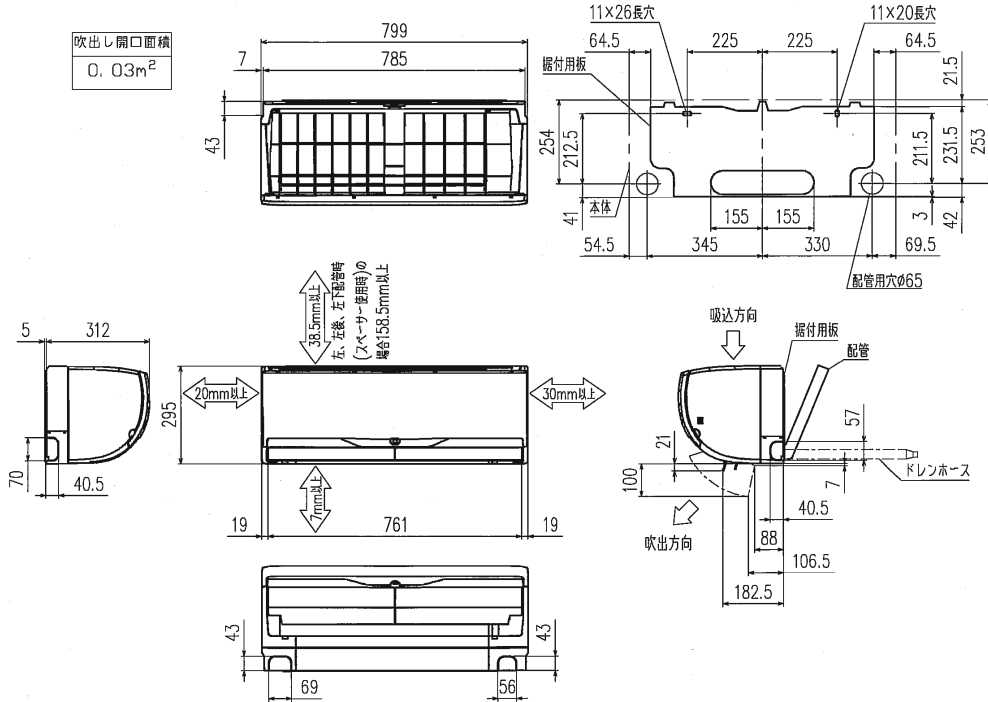


室内ユニット外形図



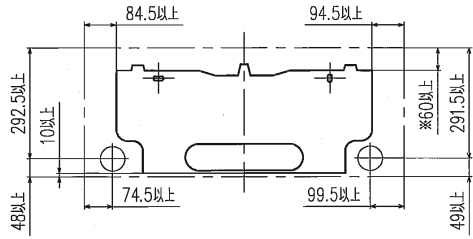
吹出し開口面積  
0.03m<sup>2</sup>

※38.5mm以上  
左、右、左下配管時  
(スペーサー使用時の  
場合158.5mm以上)

吸込方向

吹出方向

据付所要スペース (室内ユニット)

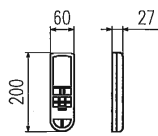


※寸法は左、左後、左下配管時(スペーサー使用時)の場合180以上

\*接続可能な室外ユニットは下記を参照してください。

形名	仕様書図番
SCM46SN2	RRC000Z038
SCM52SN2	RRC000Z039
SCM56SN2	RRC000Z040
SCM60SN2	RRC000Z041
SCM68SN2	RRC000Z042
SCM71SN2	RRC000Z043
SCM80SN2	RRC000Z044

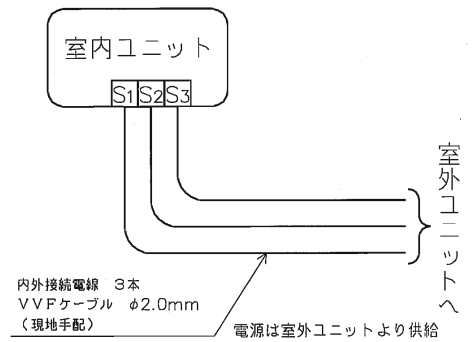
外形図(リモコン)



本体配管	断熱材	外径φ35
液管	7/16接続	6.35(1/4")有効長390
ガス管	7/16接続	9.52(3/8")有効長340
ドレンホース	断熱材外径	φ29
	接続部外径	φ16
	有効長	400

注、延長配管サイズは仕様表を参照下さい。

機外配線要領



仕様表 50Hz・60Hz共通

形名		SKM25SN2-W	
性能	冷房能力	kW	2.5
	定格消費電力	W	30
	運転電流	A	0.15
	力率	%	100
	暖房能力	kW	3.6
	定格消費電力	W	40
暖房性能	低温能力	kW	3.4
	低温消費電力	W	-
	運転電流	A	0.2
	力率	%	100
始動電流	A	-	-

電源 単相・200V  
外形寸法<H×W×D> mm 295×799×312  
外装色 - クリーンホワイト

補助電熱装置 W -  
送風機(形式×個数) - ラインフローファン×1  
機外静圧 Pa(mmHg) -

風量 m<sup>3</sup>/h (冷房) 700 (暖房) 720  
運転音(強・中・弱・静) dB (冷房) 46・37・32・29 (暖房) 47・36・31・26

送風機用電動機出力 W 40  
送風機用保護装置 - 電流検知, 回転速度検知

製品質量 kg 16  
延長配管 液管外径 mm φ6.35  
ガス管外径 mm φ9.52  
ドレン接続口サイズ mm φ16 (外径)

- 運転特性は J I S C 9612 の条件で運転した場合の数値です。  
定格冷房能力(室内側: 27.0℃ [DB], 19.0℃ [WB], 外気温度: 35.0℃ [DB], 24.0℃ [WB])  
定格暖房能力(室内側: <室温> (室内側: 20.0℃ [DB], 外気温度: 7.0℃ [DB], 8.0℃ [WB])  
<室温> (室内側: 20.0℃ [DB], 外気温度: 2.0℃ [DB], 1.0℃ [WB])  
延長配管5m(相当長), 高低差0m
- 運転音測定条件: 無響室, Aスケール, J I S C 9612 に従います。
- 上記の能力値は1台運転した場合の数値です。
- インバーターマルチ室外ユニット接続時は  
室内ユニットの組合せにより、システムの能力が変化しますので  
詳細の能力値は、「商品適合技術資料」を参照してください。
- 本仕様書は予告なく変更することがあります。
- 指定なき数字の単位は、mmとします。

形式 SKM25SN2-W

発行者	名称	仕様書
伊藤	図番	RRB000Z136
12.6.1	計符	1/1