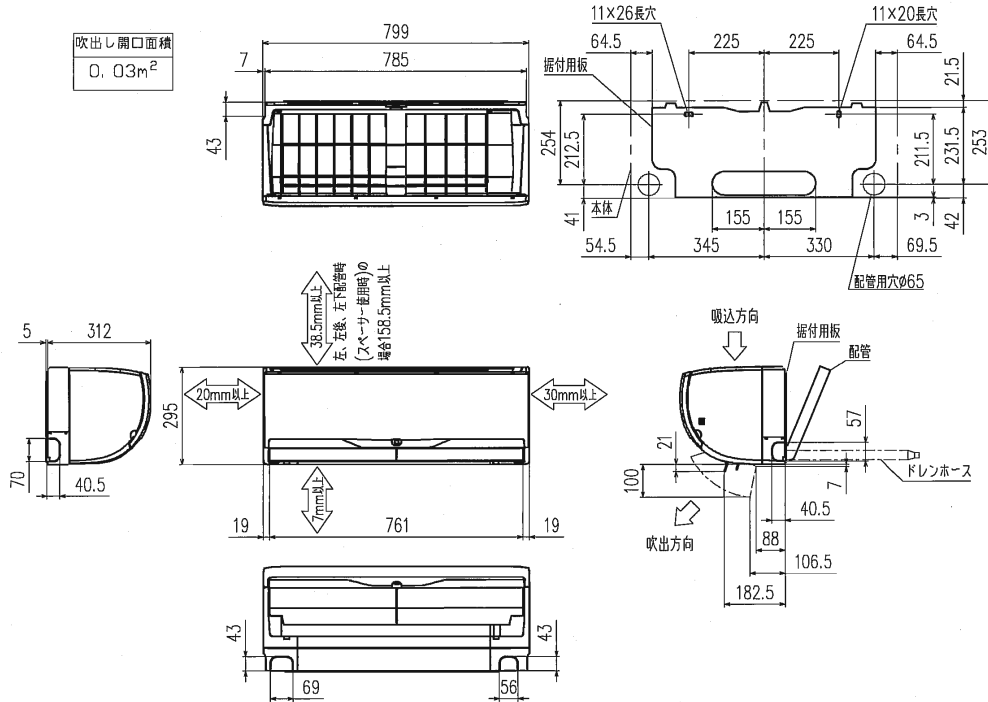


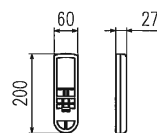
室内ユニット外形図



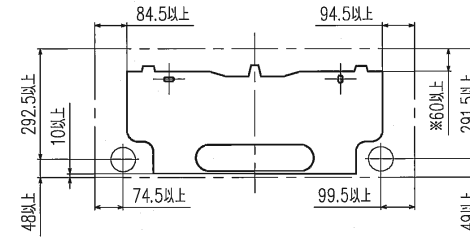
断熱材	外径φ35
本体配管	液管 φ7接続6.35(1/4")有効長390
	ガス管 φ7接続9.52(3/8")有効長340
ドレンホース	断熱材外径φ29
	接続部外径φ16
	有効長400

注、延長配管サイズは仕様表を参照下さい。

外形図 (リモコン)



据付所要スペース (室内ユニット)

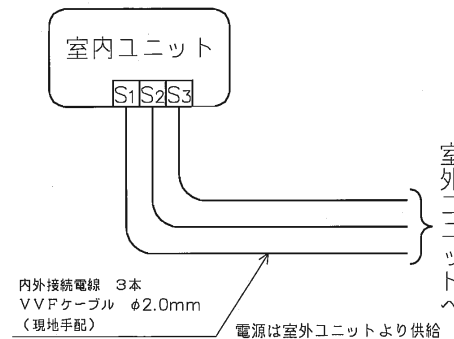


※寸法は左、左後、左下配管時 (スペーサー使用時) の場合180以上

\*接続可能な室外ユニットは下記を参照してください。

形名	仕様書図番
SCM60SN2	RRC000Z041
SCM68SN2	RRC000Z042
SCM71SN2	RRC000Z043
SCM80SN2	RRC000Z044

機外配線要領



仕様表 50Hz・60Hz共通

形名		SKM40SN2-W	
性能	冷房能力 kW	4.0	
	定格消費電力 W	55	
	運転電流 A	0.28	
	力率 %	98	
	暖房能力 kW	6.0	
	定格消費電力 W	60	
性能	低温能力 kW	5.2	
	低温消費電力 W	-	
	運転電流 A	0.3	
	力率 %	100	
始動電流 A	-		
電源	単相・200V		
外形寸法 <H×W×D>	mm 295×799×312		
外装色	- クリーンホワイト		
補助電熱装置	W -		
送風機 (形式×個数)	- ラインフローファン×1		
機外静圧	Pa(mmHg)	-	
	風量 m <sup>3</sup> /h	(冷房) 700 (暖房) 720	
運転音 (強・中・弱・静)	dB	(冷房) 51・37・32・29	
		(暖房) 51・36・31・26	
送風機用電動機出力	W	40	
送風機用保護装置	-	電流検知, 回転速度検知	
製品質量	kg	16	
延長配管	液管外径	mm	φ6.35
	ガス管外径	mm	φ9.52
	ドレン接続口サイズ	mm	φ16 (外径)

- 運転特性は JIS C 9612 の条件で運転した場合の数値です。  
定冷能力 <室内: 27.0℃ [DB], 19.0℃ [WB], 外気温度: 35.0℃ [DB], 24.0℃ [WB]>  
 定格冷房能力 <標準> (室内: 20.0℃ [DB], 外気温度: 7.0℃ [DB], 6.0℃ [WB])  
 <低温> (室内: 20.0℃ [DB], 外気温度: 2.0℃ [DB], 1.0℃ [WB])  
 延長配管5m (相当長), 高低差0m
- 運転音測定条件: 無響室, Aスケール, JIS C 9612 に従います。
- 上記の能力値は1台運転した場合の数値です。
- インバーターマルチ室外ユニット接続時は  
 室内ユニットの組合せにより、システムの能力が変化しますので  
 詳細の能力値は、「商品総合技術資料」を参照してください。
- 本仕様書は予告なく変更することがあります。
- 指定なき数字の単位は、mmとします。

形式	SKM40SN2-W		
発行者	名称	仕様書	
伊藤	図番	RRB000Z138	
12.6.1		訂符	業別
		1	1