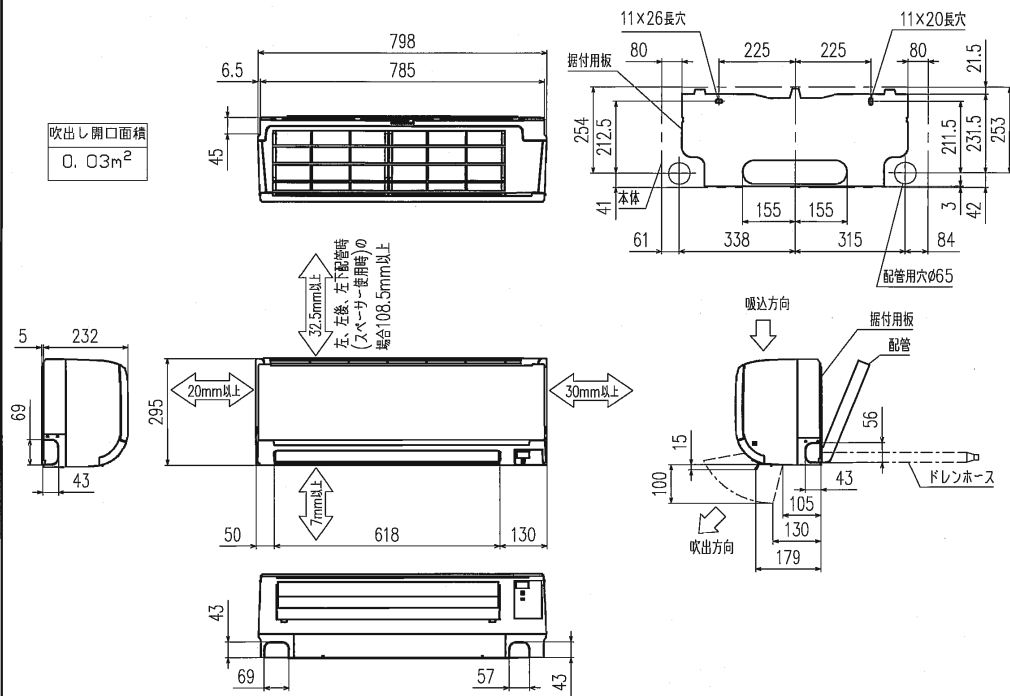


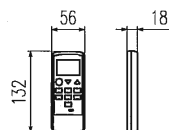
室内ユニット外形図



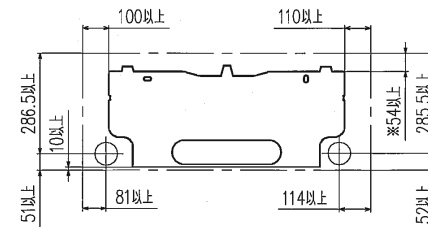
断熱材	外径φ35
本体配管	液管 φ77接続6.35(1/4")有効長390
	ガス管 φ77接続9.52(3/8")有効長340
ドレンホース	断熱材外径φ29
	接続部外径φ16
	有効長400

注、延長配管サイズは仕様表を参照下さい。

外形図（リモコン）



据付所要スペース (室内ユニット)

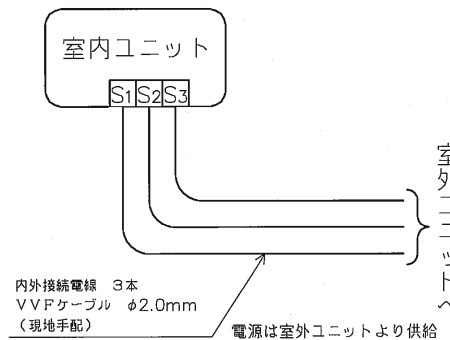


※寸法は左、左後、左下配管時（スペーサー使用時）の場合130以上

*接続可能な室外ユニットは下記を参照してください。

形名	仕様書図番
SCM46N2	RRC000Z038
SCM52N2	RRC000Z039
SCM56N2	RRC000Z040
SCM60N2	RRC000Z041
SCM68N2	RRC000Z042
SCM71N2	RRC000Z043
SCM80N2	RRC000Z044

機外配線要領



仕様表 50Hz・60Hz共通

形名		SKM22N2-W	
冷房能力	冷房能力	kW	2.2
	定格消費電力	W	40
	運転電流	A	0.2
	能力率	%	100
	暖房能力	kW	3.2
	定格消費電力	W	40
暖房能力	低温能力	kW	3.0
	低温消費電力	W	-
	運転電流	A	0.2
力率	%	100	
始動電流	A	-	
電源	単相・200V		
外形寸法<H×W×D>	mm	295×798×232	
外装色	-	ピアノホワイト	
補助電熱装置	W	-	
送風機(形式×個数)	-	ラインフローファン×1	
機外静圧	Pq(mmAq)	-	
風量	m ³ /h	(冷房) 655 (暖房) 635	
運転音(強・弱・静)	dB	(冷房) 46・35・29 (暖房) 48・34・30	
送風機用電動機出力	W	40	
送風機用保護装置	-	電流検知, 回転速度検知	
製品質量	kg	10	
延長配管	液管外径	mm	φ6.35
	ガス管外径	mm	φ9.52
	ドレン接続ロサイズ	mm	φ16 (外径)

- 運転特性は JIS C 9612 の条件で運転した場合の数値です。
定格冷房能力<室内機>: 27.0℃ [DB], 19.0℃ [WB], 外気温: 35.0℃ [DB], 24.0℃ [WB]
 定格暖房能力<標準> <室内機>: 20.0℃ [DB], 外気温: 7.0℃ [DB], 6.0℃ [WB]
 <低温> <室内機>: 20.0℃ [DB], 外気温: 2.0℃ [DB], 1.0℃ [WB]
 延長配管5m (相当長), 高低差0m
- 運転音測定条件: 無響室, Aスケール, JIS C 9612 によります。
- 上記の能力値は1台運転した場合の数値です。
- インバーターマルチ室外ユニット接続時は
 室内ユニットの組合せにより、システムの能力が変化しますので
 詳細の能力値は、「商品組合技術資料」を参照してください。
- 本仕様書は予告なく変更することがあります。
- 指定なき数字の単位は、mmとします。

形式	SKM22N2-W	◎
発行者	名称 伊藤 仕様書	
12.6.1	図番 RRB000Z140	訂符 1/1