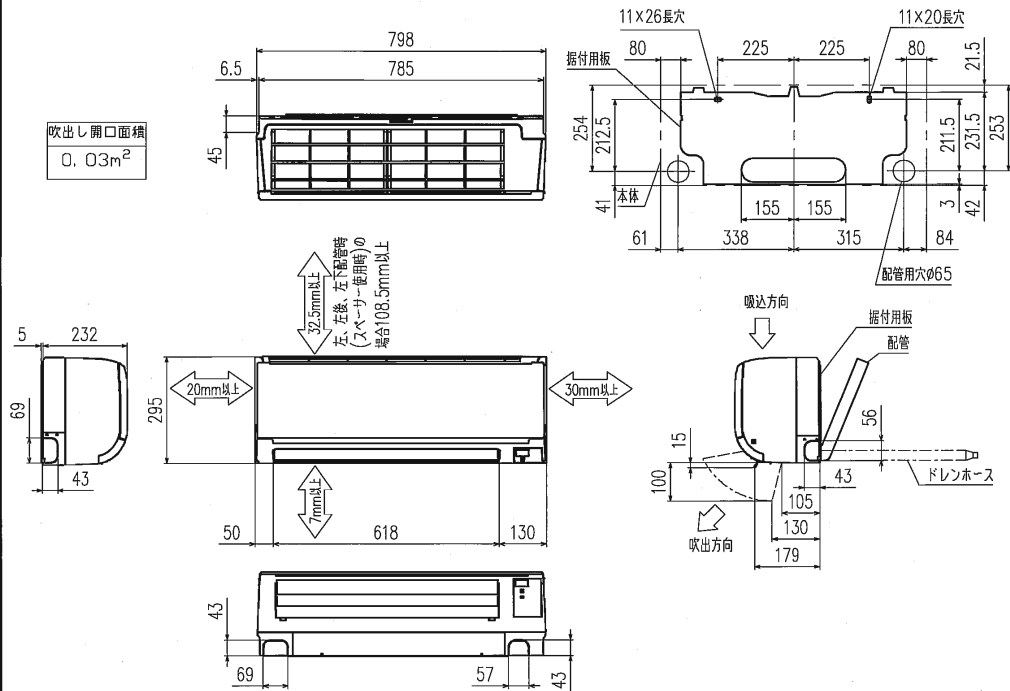


室内ユニット外形図

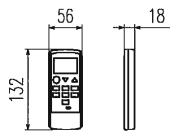


吹き出し開口面積  
0.03m<sup>2</sup>

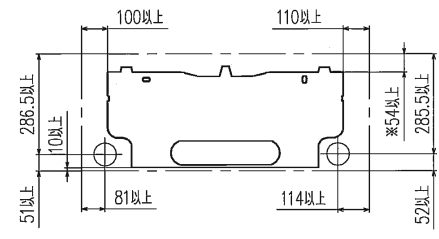
断熱材	外径φ35
本体配管	液管 フレック6.35(1/4")有効長390
	ガス管 フレック9.52(3/8")有効長340
ドレンホース	断熱材外径φ29
	接続部外径φ16
	有効長400

注、延長配管サイズは仕様表を参照下さい。

外形図（リモコン）



据付所要スペース (室内ユニット)

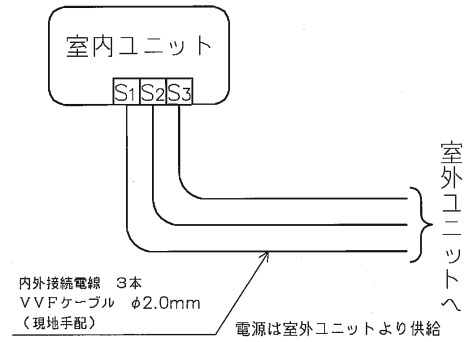


※寸法は左、左後、左下配管時（スベサー使用時）の場合130以上

\*接続可能な室外ユニットは下記を参照してください。

形名	仕様書図番
SCM46N2	RRC000Z038
SCM52N2	RRC000Z039
SCM56N2	RRC000Z040
SCM60N2	RRC000Z041
SCM68N2	RRC000Z042
SCM71N2	RRC000Z043
SCM80N2	RRC000Z044

機外配線要領



仕様表 50Hz・60Hz共通

形名		SKM25N2-W	
性能	冷房能力	kW	2.5
	定格消費電力	W	40
	運転電流	A	0.2
	効率	%	100
	暖房能力	kW	3.6
	定格消費電力	W	40
暖房性能	低温能力	kW	3.4
	低温消費電力	W	-
	運転電流	A	0.2
	効率	%	100
	始動電流	A	-
	電源	単相・200V	
外形寸法<H×W×D>	mm 295×798×232		
外装色	- ピアホワイト		
補助電熱装置	W -		
送風機(形式×個数)	- ラインフローファンX1		
機外静圧	Pa(mmAq)	-	
	風量	m <sup>3</sup> /h	(冷房) 655 (暖房) 635
運転音(強・弱・静)	dB	(冷房) 46・35・29	
			(暖房) 50・34・30
送風機用電動機出力	W	40	
送風機用保護装置	-	電流検知,回転速度検知	
製品質量	kg	10	
延長配管	液管外径	mm	φ6.35
	ガス管外径	mm	φ9.52
	ドレン接続口サイズ	mm	φ16 (外径)

- 運転特性は JIS C 9612 の条件で運転した場合の数値です。  
定額冷房能力<室内:27.0℃ [DB], 19.0℃ [WB]>, 外気温:35.0℃ [DB], 24.0℃ [WB]  
定額暖房能力<標準> (室内:20.0℃ [DB], 外気温:7.0℃ [DB], 6.0℃ [WB])  
<低温> (室内:20.0℃ [DB], 外気温:2.0℃ [DB], 1.0℃ [WB])  
延長配管5m (相当長), 高低差0m
- 運転音測定条件:無響室, Aスケール, JIS C 9612 に依ります。
- 上記の能力値は1台運転した場合の数値です。
- インバーターマルチ室外ユニット接続時は  
室内ユニットの組合せにより、システムの能力が変化しますので  
詳細の能力値は、「商品総合技術資料」を参照してください。
- 本仕様書は予告なく変更することがあります。
- 指定なき数字の単位は、mmとします。

形式	SKM25N2-W		
発行者	名称 仕様書		
伊藤	図番		訂符 業別
12.6.1	RRB000Z141		1/1