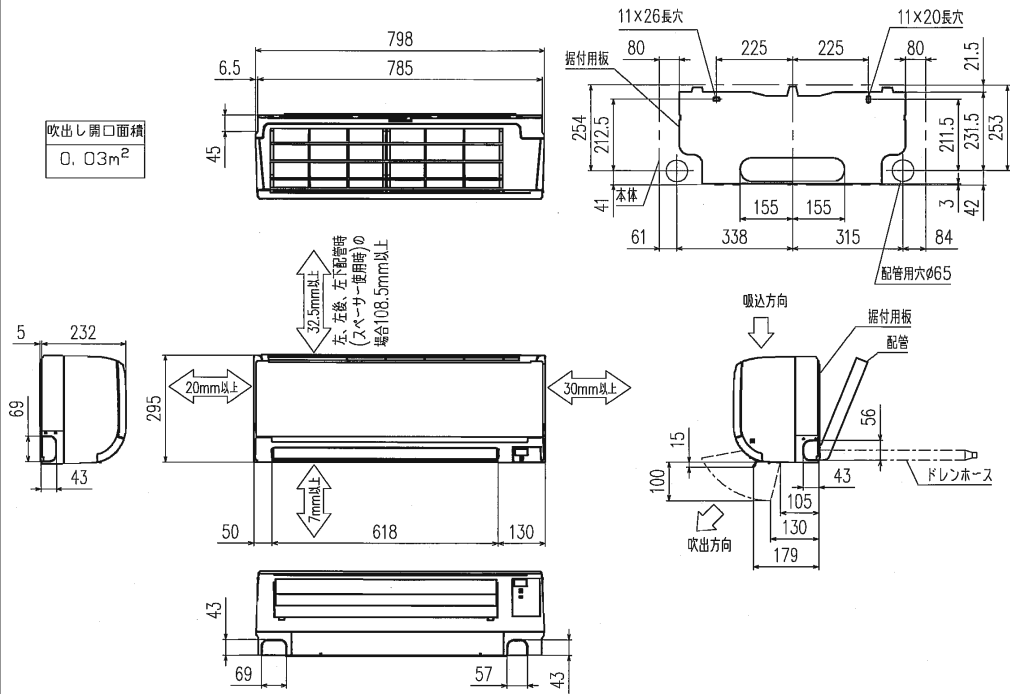


室内ユニット外形図

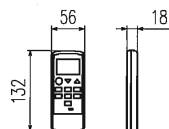


吹出し開口面積
0.03m²

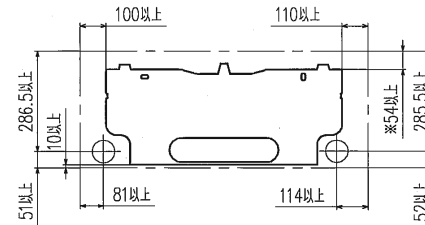
断熱材	外径φ35
液管	パイプ接続6.35(1/4")有効長390
ガス管	パイプ接続9.52(3/8")有効長340
ドレンホース	断熱材外径φ29 接続部外径φ16 有効長400

注、延長配管サイズは仕様表を参照下さい。

外形図 (リモコン)



据付所要スペース (室内ユニット)

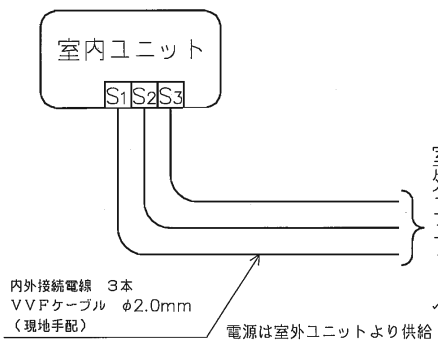


※寸法は左、左後、左下配管時 (スパーサー使用時) の場合130以上

*接続可能な室外ユニットは下記を参照してください。

形名	仕様書図番
SCM52N2	RRC000Z039
SCM56N2	RRC000Z040
SCM60N2	RRC000Z041
SCM68N2	RRC000Z042
SCM71N2	RRC000Z043
SCM80N2	RRC000Z044

機外配線要領



仕様表		50Hz・60Hz共通	
形名		SKM28N2-W	
性能	冷房能力	kW	2.8
	定格消費電力	W	40
	運転電流	A	0.2
	能力率	%	100
	暖房能力	kW	4.0
	定格消費電力	W	40
暖房	低温能力	kW	3.5
	低温消費電力	W	-
	運転電流	A	0.2
力	率	%	100
始動電流	A	-	
電源	単相・200V		
外形寸法<H×W×D>	mm	295×798×232	
外装色	-	ピアノホワイト	
補助電熱装置	W	-	
送風機 (形式×個数)	-	ラインフローファン×1	
機外静圧	Pq(mmAq)	-	
風量	m ³ /h	(冷房) 655 (暖房) 670	
運転音 (強・弱・静)	dB	(冷房) 46・35・29 (暖房) 50・37・30	
送風機用電動機出力	W	40	
送風機用保護装置	-	電流検知, 回転速度検知	
製品質量	kg	10	
延長配管	液管外径	mm	φ6.35
	ガス管外径	mm	φ9.52
	ドレン接続口サイズ	mm	φ16 (外径)
1. 運転特性は JIS C 9612 の条件で運転した場合の数値です。 定格冷房能力 (室内側: 27.0℃ [DB], 19.0℃ [WB], 外気温度: 35.0℃ [DB], 24.0℃ [WB]) 定格暖房能力 (標準) (室内側: 20.0℃ [DB], 外気温度: 7.0℃ [DB], 6.0℃ [WB]) <低温> (室内側: 20.0℃ [DB], 外気温度: 2.0℃ [DB], 1.0℃ [WB]) 延長配管5m (相当長), 高低差0m 2. 運転音測定条件: 無響室, Aスケール, JIS C 9612 によります。 3. 上記の能力値は1台運転した場合の数値です。 4. インバーターマルチ室外ユニット接続時は 室内ユニットの組合せにより、システムの能力が変化しますので 詳細の能力値は、「商品総合技術資料」を参照してください。 5. 本仕様書は予告なく変更することがあります。 6. 指定なき数字の単位は、mmとします。			
形式	SKM28N2-W		☉
発行者	名称 仕様書		
伊藤	図番	RRB000Z142	
12.6.1		訂符	業別 1/1