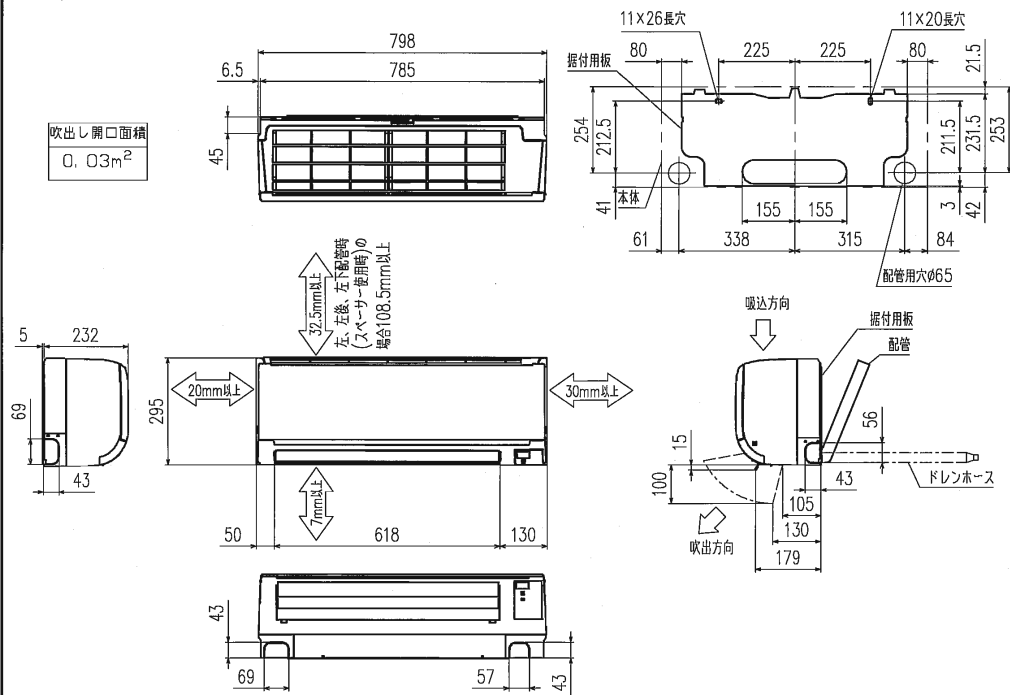


室内ユニット外形図



吹出し開口面積
0.03m²

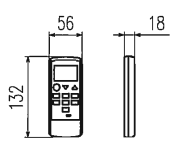
37.5mm以上
左、左後、左下配管時
右、右後、右下配管時
(パイプサージ使用時)
の場合108.5mm以上

配管用穴φ65

吸込方向

吹出方向

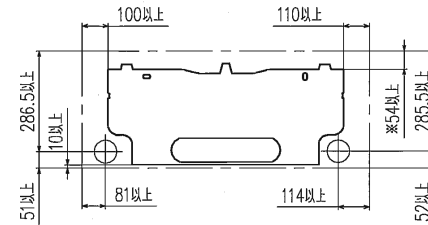
外形図 (リモコン)



断熱材	外径φ39
本体配管	液管 φ17接続6.35(1/4")有効長390
	ガス管 φ17接続9.52(3/8")有効長340
ドレンホース	断熱材外径φ29
	接続部外径φ16
	有効長400

注、延長配管サイズは仕様表を参照下さい。

据付所要スペース (室内ユニット)

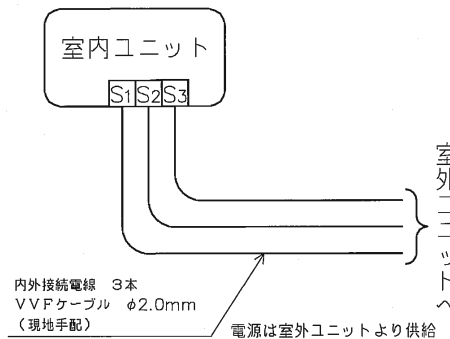


※寸法は左、左後、左下配管時 (スペース使用時) の場合130以上

*接続可能な室外ユニットは下記を参照してください。

形名	仕様書図番
SCM60N2	RRC000Z041
SCM68N2	RRC000Z042
SCM71N2	RRC000Z043
SCM80N2	RRC000Z044

機外配線要領



仕様表 50Hz・60Hz共通

形名		SKM40N2-W	
冷房能力	冷房能力 kW	4.0	
	定格消費電力 W	50	
	運転電流 A	0.25	
	力率 %	100	
暖房能力	暖房能力 kW	6.0	
	定格消費電力 W	75	
	低温能力 kW	5.2	
	低温消費電力 W	-	
始動電流	運転電流 A	0.38	
	力率 %	99	
始動電流 A	-		
電源	単相・200V		
外形寸法 <H×W×D>	mm 295×798×232		
外装色	- ピアホワイト		
補助電熱装置	W -		
送風機 (形式×個数)	- ラインフローファン×1		
機外静圧	Pa(mmHg)	-	
	風量 m ³ /h	(冷房) 725 (暖房) 740	
運転音 (強・弱・静)	dB	(冷房) 49・36・30	
		(暖房) 50・36・30	
送風機用電動機出力	W	40	
送風機用保護装置	-	電流検知, 回転速度検知	
製品質量	kg	11	
延長配管	液管外径 mm	φ6.35	
	ガス管外径 mm	φ9.52	
	ドレン接続口サイズ mm	φ16 (外径)	

- 運転特性は JISC 9612 の条件で運転した場合の数値です。
定格冷房能力 <室内側: 27.0℃ [DB], 19.0℃ [WB], 外気温度: 35.0℃ [DB], 24.0℃ [WB] >
定格暖房能力 <標準> <室内側: 20.0℃ [DB], 外気温度: 7.0℃ [DB], 6.0℃ [WB] >
<低温> <室内側: 20.0℃ [DB], 外気温度: 2.0℃ [DB], 1.0℃ [WB] >
延長配管5m (相当長), 高低差0m
- 運転音測定条件: 無響室, Aスケール, JISC 9612 に従います。
- 上記の能力値は1台運転した場合の数値です。
- インバーターマルチ室外ユニット接続時は
室内ユニットの組合せにより、システムの能力が変化しますので
詳細の能力値は、「商品総合技術資料」を参照してください。
- 本仕様書は予告なく変更することがあります。
- 指定なき数字の単位は、mmとします。

形式	SKM40N2-W		
発行者	名称 仕様書		
伊藤	図番		業別
12.6.1	RRB000Z143		1/1