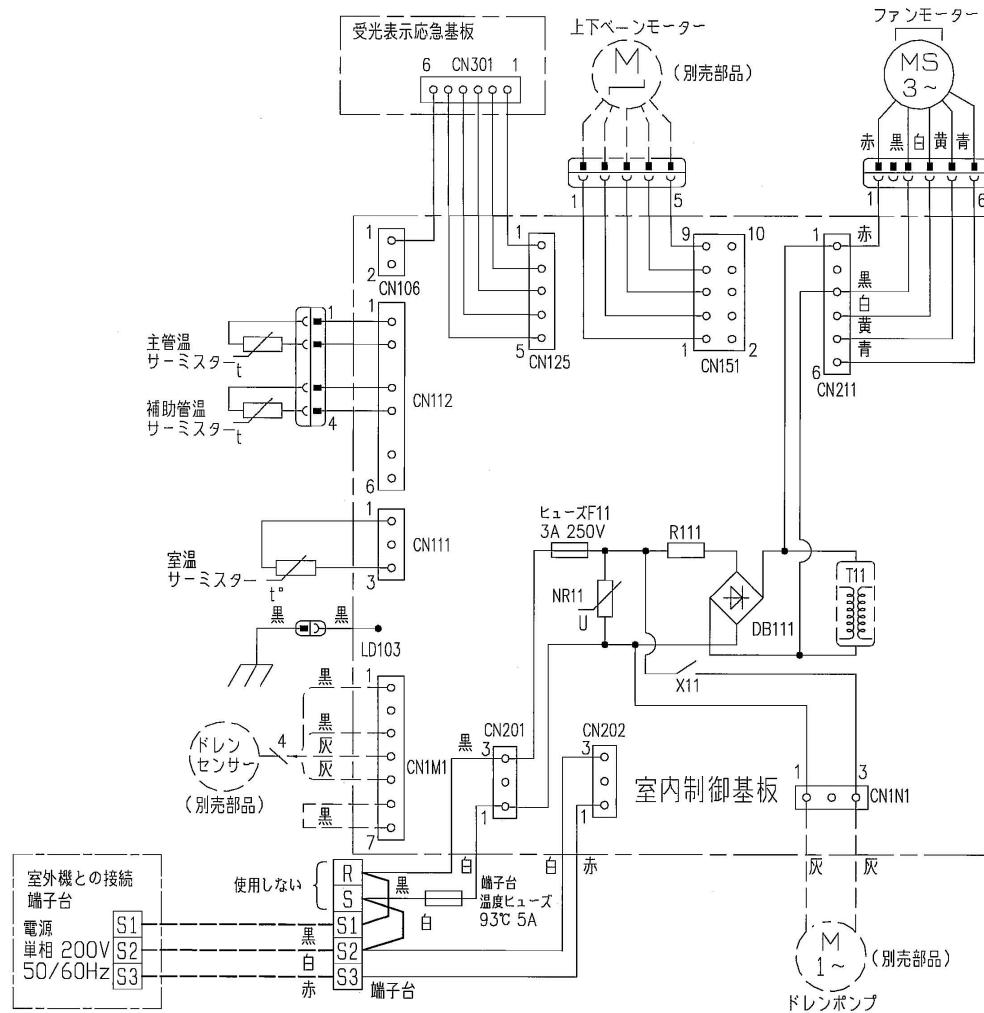


室内



注1. --- は現地配線を示します。

形式	SKU25N2, SKU28N2, SKU36N2, SKU45N2	◎
発行者	名称	
伊藤	配線図	
12,618	図番	訂符
	RRB000Z167	葉別
		1/1