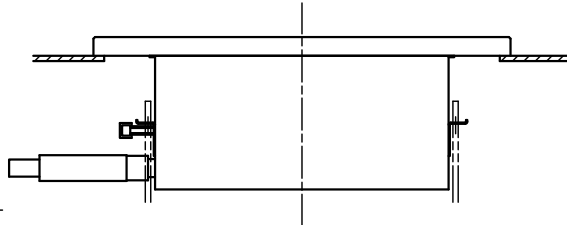
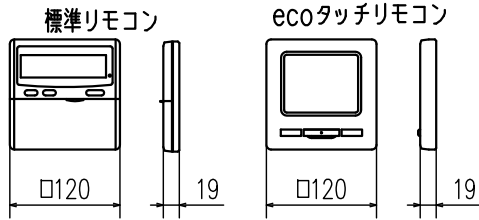
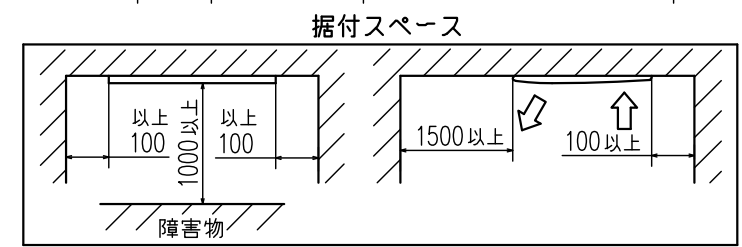
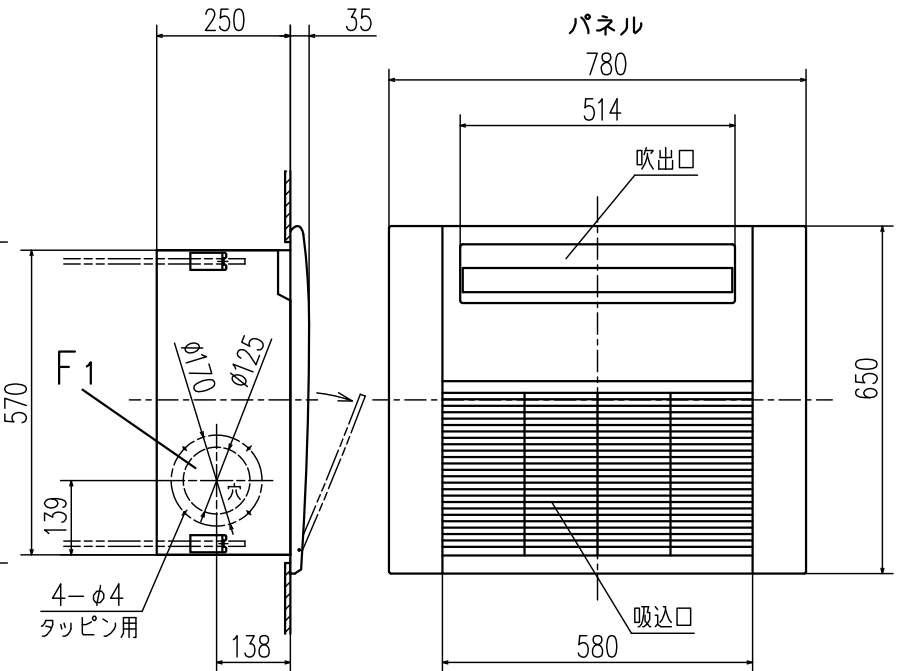
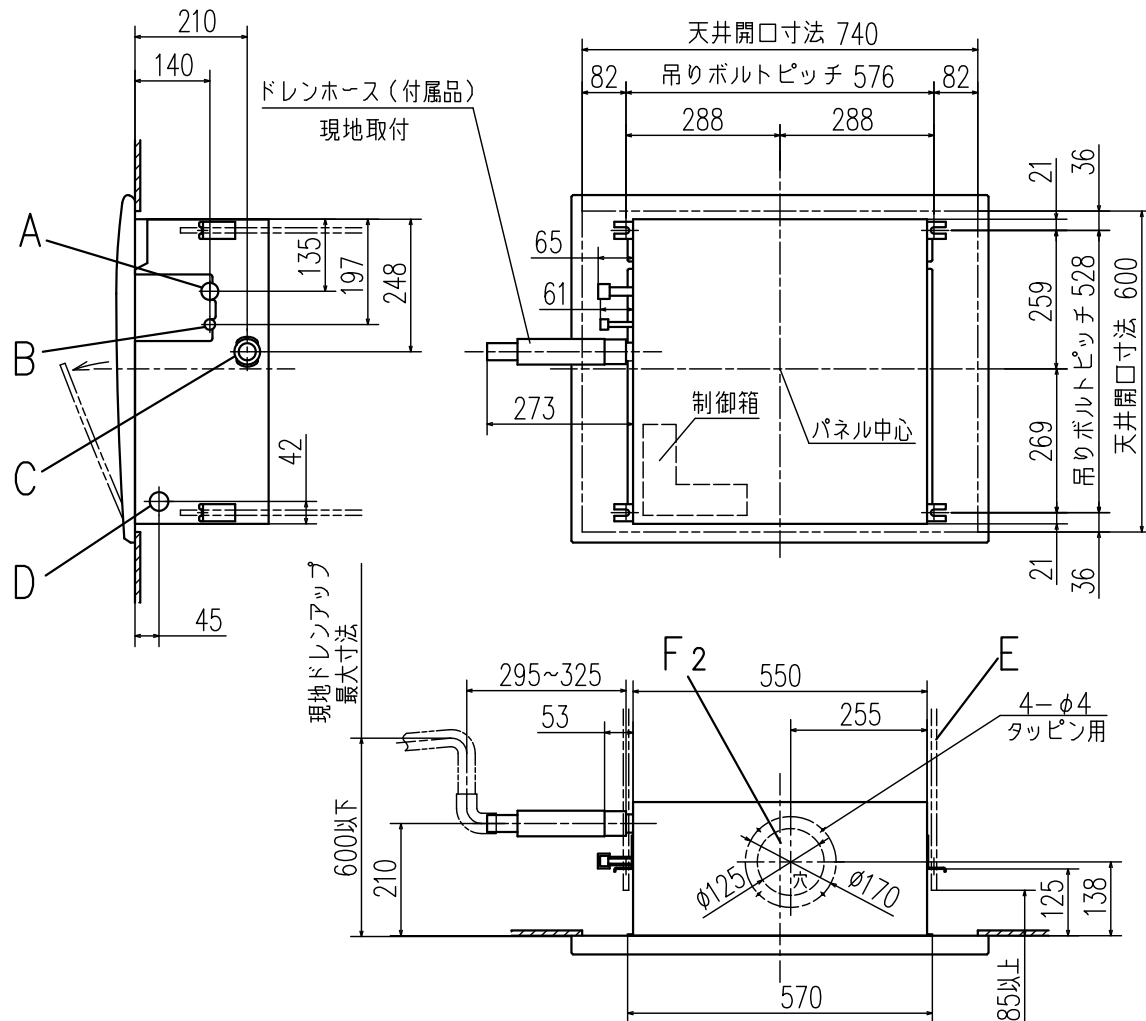


リモコン (別売品)



記号	内 容		
	機 種	P22,P28	P36
A	冷媒ガス側配管	φ9.52 (フレア)	φ12.7 (フレア)
B	冷媒液側配管	φ6.35 (フレア)	
C	ドレン配管	VP20 (I.D.20, O.D.26) 注(2)	
D	電源取入口	φ30	
E	吊りボルト	M10	
F1,2	OA取入口	ノックアウト	



隣接設置の場合は、ユニット間を3000以上離してください。

注(1) 装置銘板はファンケース正面に付いています。
 注(2) VP20用接続ソケットを現地手配してください。

適用機種	GTSCP224M1, 284M1, 364M1		
形 式	GTSC	パネル	TS-PSAW-15WG
発行者	名称 室内機外形図 (OUTLINE)		
千賀	図番	170929 PJC001Z357	訂符 業別
		A	1/1