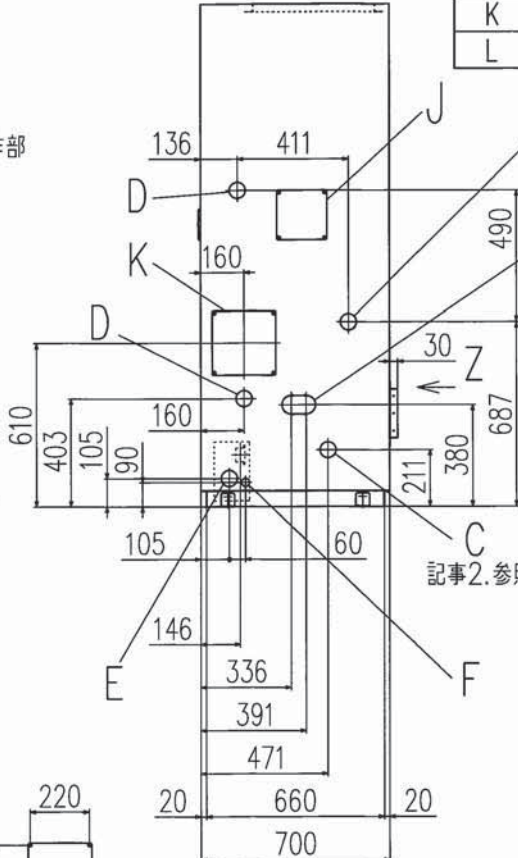
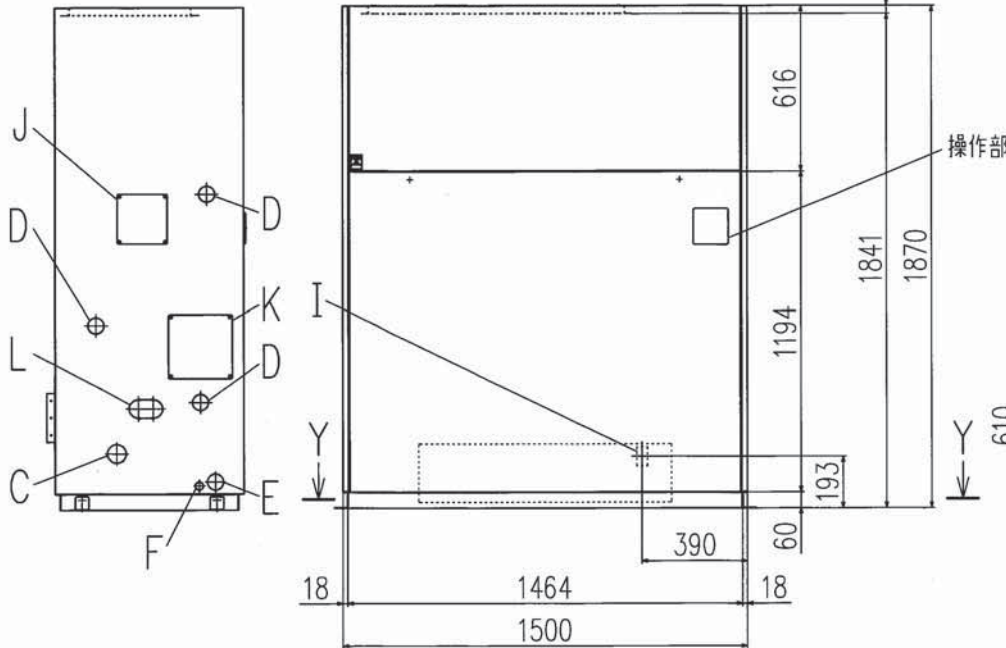
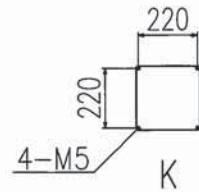
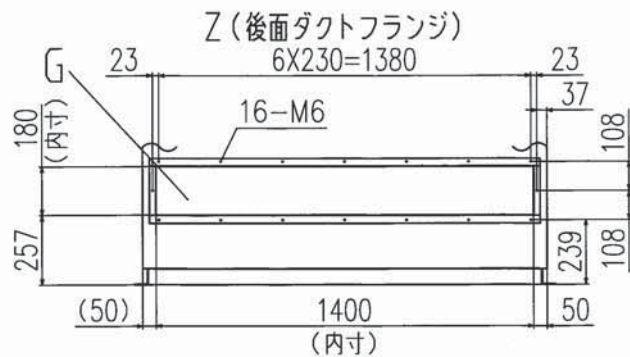
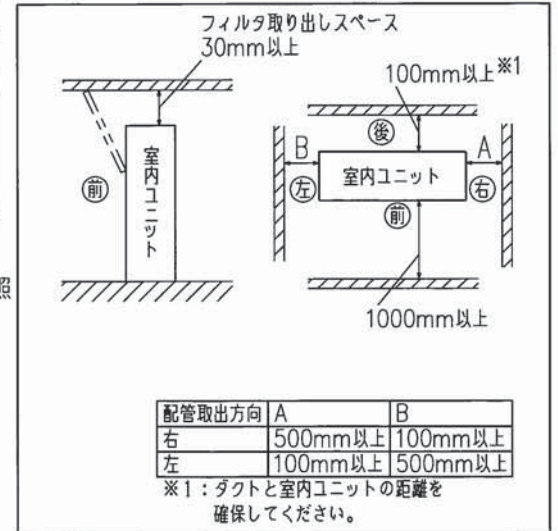


記号	内 容	
A	冷媒液配管接続口 (φ12.7, ろう付)	葉別2/2参照
B	冷媒ガス配管接続口 (φ28.58, ろう付)	葉別2/2参照
C	ドレン排水口 Rp1 (メス) (25A)	φ60
D	加湿器接続口	φ60
E	電源線取入口	φ60
F	信号線取入口	φ30
G	吸込口	ダクトフランジ付
H	吹出口	ダクトフランジ付
I	電源端子台	
J	点検口	150X150角
K	新鮮空気取入口	200X200角
L	冷媒配管取出口	70X125



記事 1. 装置銘板は、フロントパネル内の操作部下側に貼付けてあります。
 2. ドレントラップが100mm以上確保できる様に、架台等で調整してください。

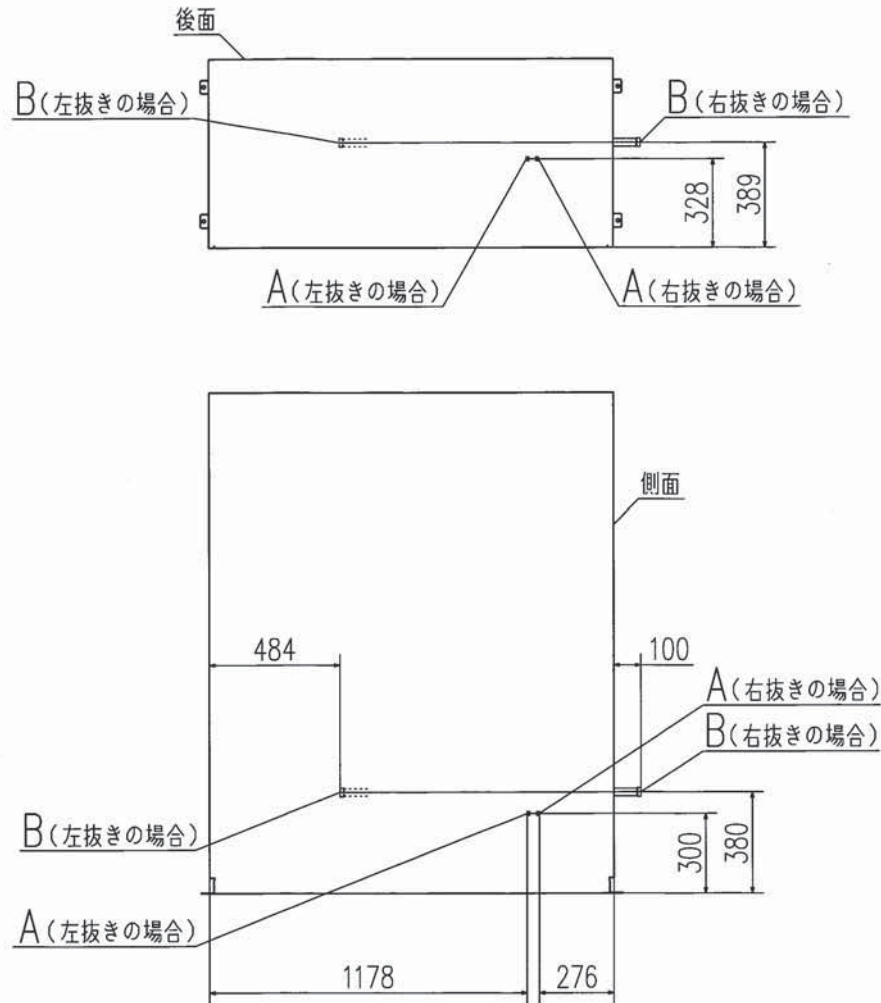
据付スペース



適用機種	ASVP4503F	
形式	ASV-F	
発行者	加藤	
名称	室内機外形図 (OUTLINE)	
図番	PAA002Z048	訂 符 業別
180711		/F 1/2

冷媒配管接続位置

下図の配管接続位置は付属部品（ガス管：継手+配管，液管：継手）を接続後の位置（現地手配配管ろう付位置）を示します。



適用機種		ASVP4503F	
形式		ASV-F	⊙
発行者	名称 室内機外形図<OUTLINE>		
加藤	図番	PAA002Z048	訂/符 葉別 F/2/2
180711			