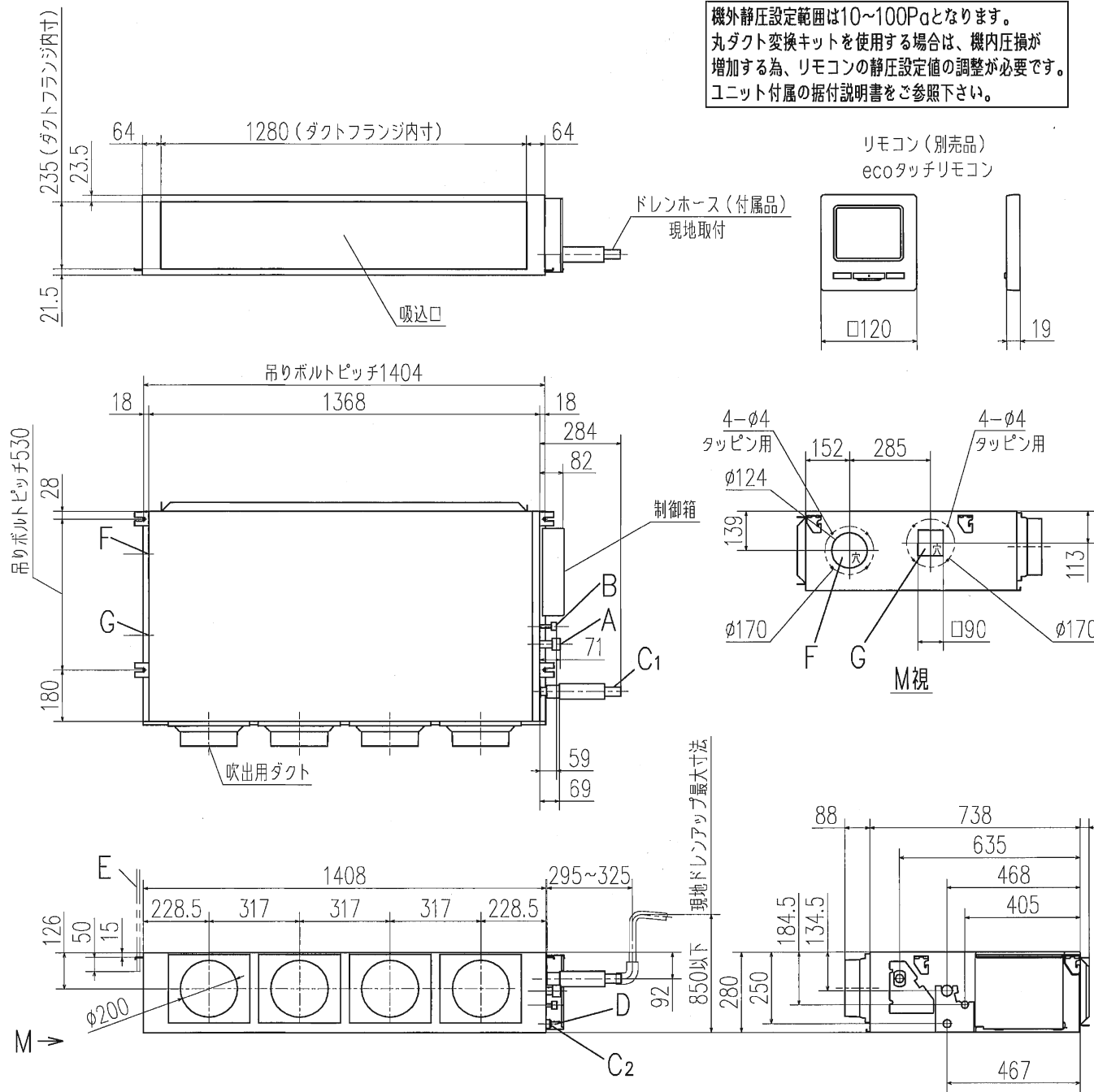


機外静圧設定範囲は10~100Paとなります。
丸ダクト変換キットを使用する場合は、機内圧損が増加する為、リモコンの静圧設定値の調整が必要です。
ユニット付属の据付説明書をご参照下さい。

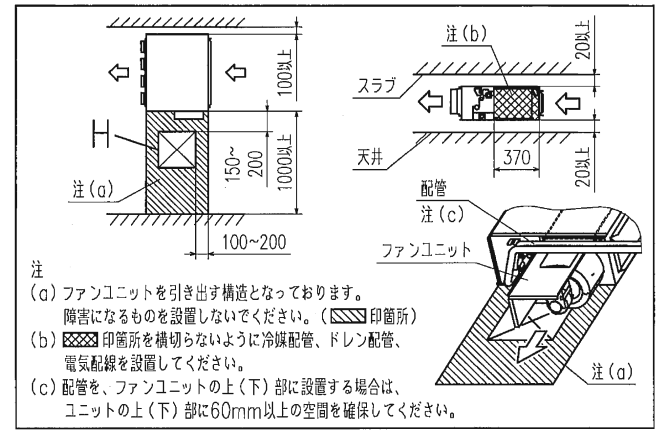


記号	内容	
A	冷媒ガス側配管	φ15.88 (フレア)
B	冷媒液側配管	φ9.52 (フレア)
C1	ドレン配管接続口	VP25 (I.D.25,O.D.32)
C2	ドレン自然排水用	VP20 (I.D.20,O.D.26)
D	電源取入口	
E	吊りボルト	M10
F	OA取入口	φ125用ノックアウト
G	排気ダクト接続口	φ125用ノックアウト
H	点検口	450X450

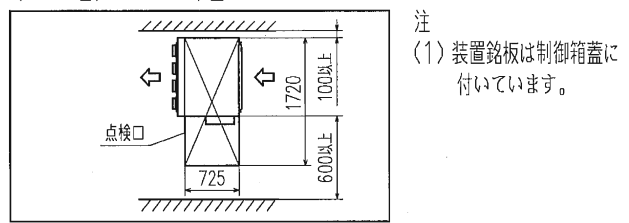
室内ユニット据付スペース

必ず吸込・吹出口にダクトを接続し、ファン及び他の内部部品に手が触れない様に配慮してください。また、吸込ダクトにはエアフィルタを取付けてください。据付時には、下記2ケースのどちらかのサービススペースを確保してください。

(ケース1) ユニット側面から



(ケース2) ユニット下面から



適用機種	GUP1124M1A, 1404M1A		
変換キット形式	U-UM-4A		
発行者	名称	室内機外形図 (OUTLINE)	
坪野	図番	PJG000Z188	
130327	訂	符	業別
	1		1