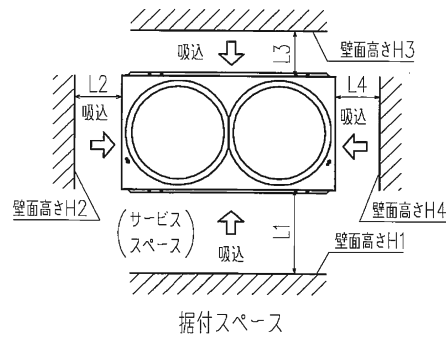
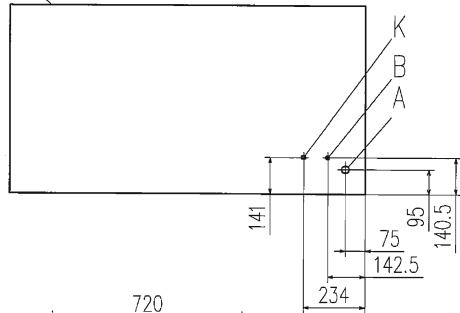


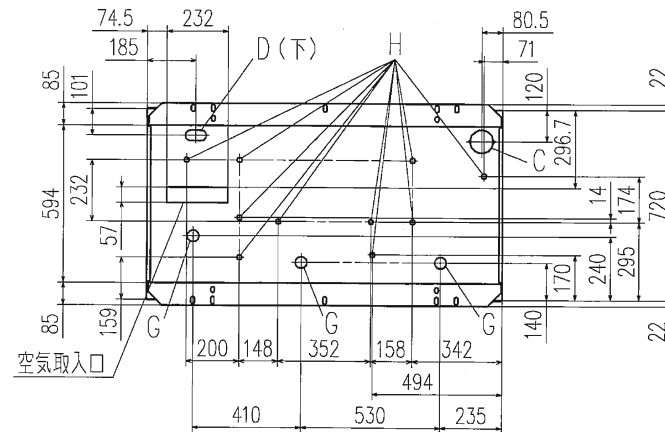
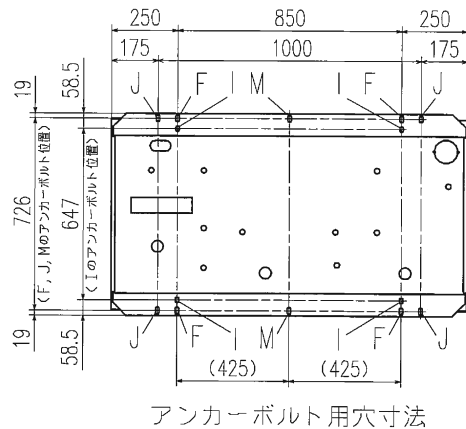
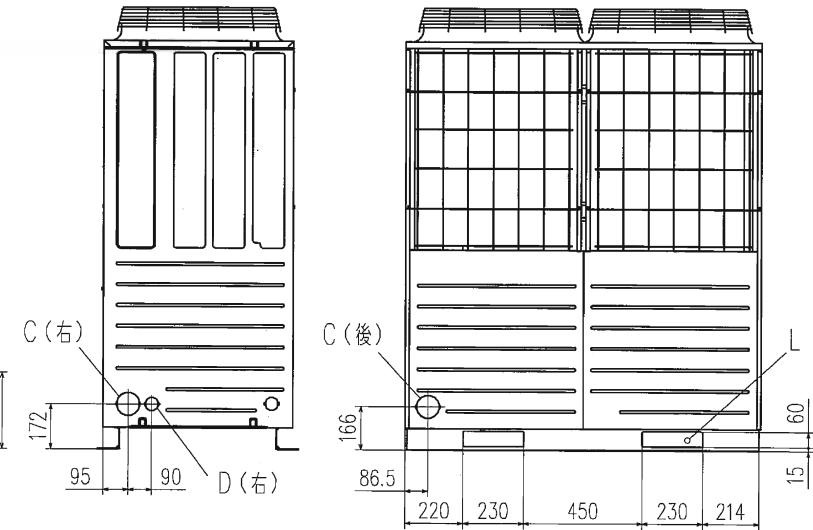
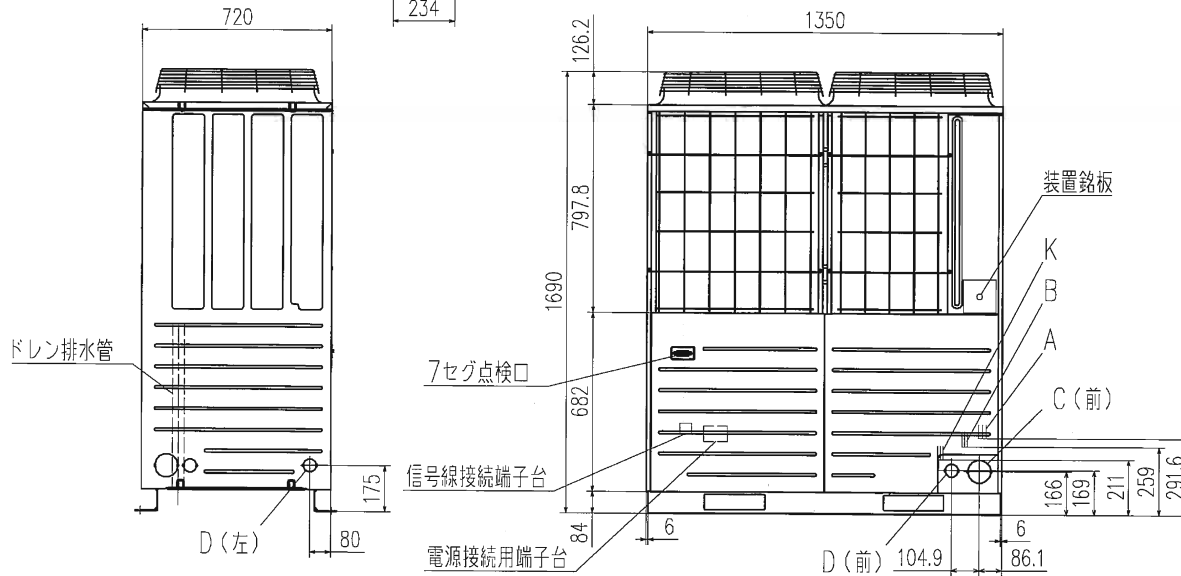
後面 冷媒配管接続口の寸法 (平面図)



(単位:mm)

寸法	提供例	1	2
L1		500	開放
L2		10	10
L3		100	100
L4		10	開放
H1		1500	—
H2		制限なし	制限なし
H3		1000	制限なし
H4		制限なし	—

記号	内容	
A	冷媒ガス側配管接続口	φ25.4 (ろう付)
B	冷媒液側配管接続口	φ12.7 (フレア)
C	冷媒配管取出口	φ88 (又はφ100)
D	電源取入口	φ50 (右・左・前方向), 長穴40X80 (下方向)
F	アンカボルト用穴	M10用4ヶ所
G	ドレン排水ホース用穴	φ45.3ヶ所
H	ドレン排水用穴	φ20, 10ヶ所
K	均油配管接続口	φ9.52 (フレア)
L	搬入、吊り下げ用穴	230X60



- 注(1) ユニットの必ずアンカボルトで固定してください。
- (2) ユニット上部には2m以上のスペースをとってください。
- (3) 冷媒配管 (ガス側、液側共) の接続は現地手配です。
- (4) 冷媒配管接続口と電源取入口はハーフランク形状になっています。ニッパ等で切断して使用ください。
- (5) 冷媒配管接続口はφ88をご使用下さい。(φ100は冷暖フリー用です。)
- (6) 記号J, Mのアンカー用穴 (M10用10ヶ所) はリニューアル物件にご使用ください。
- (7) Kの均油配管は室外組合せユニットのみ接続してください。
- (8) 室外組合せユニットで架台使用の際は、組合せ用架台 (オプション) をご使用ください。

適用機種 AUCVP2804H, AUCVSP2804H AUCVRP2804H, AUCVRS2804H AUCVP2804DC, AUCVSP2804DC	
形式	AUCV
発行者	名称 室外機外形図< OUTLINE > 大林 130311
図番	PCD000Z550
訂符	1/1
業別	1/1