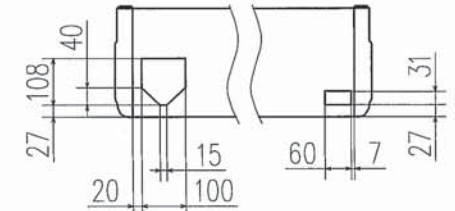


注) ドレンホースはユニット内で10mmのドレン勾配をとってください。



(ドレンホース0.3m付属)

リモコン (別売品)

標準リモコン

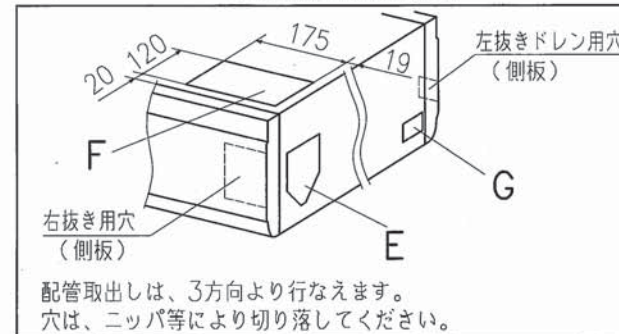
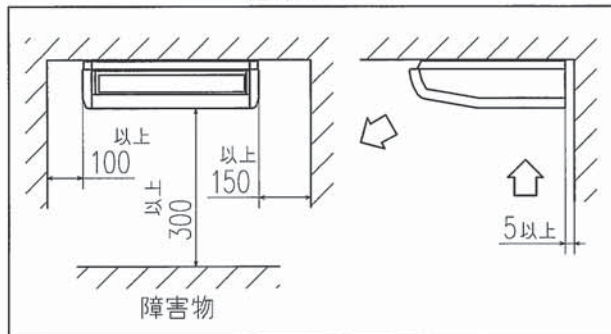
ecoタッチリモコン



記号	内 容	
A	ガス配管接続口	φ15.88 (フレア)
B	液配管接続口	φ9.52 (フレア)
C _{1,2}	ドレン配管接続口	VP20
D	吊りボルト用穴	M10又はM8
E	後抜き用穴	PEリッド
F	上抜き用穴	PEリッド
G	左後ろ抜きドレン用穴	ノックアウト

据付スペース

上方後方取出穴位置



注(1) 装置銘板は吸込グリル内のファンケース正面についています。

隣接設置の場合は、ユニット間を5000以上離してください。

適用機種	FDEVXP1123AG, 1403AG, 1603AG		
形式	FDE	◎ ◀	
発行者	名称	室内機外形図 (OUTLINE)	
坪野	図番	訂 符	業 別
130725	PF A003Z979	1	1