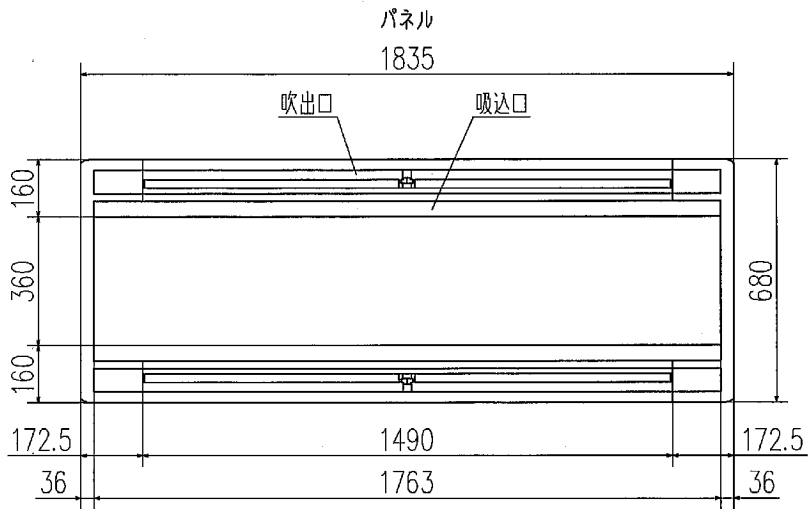
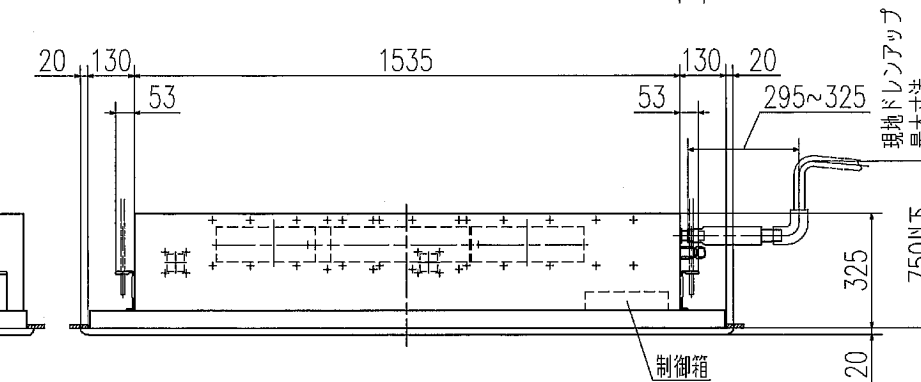
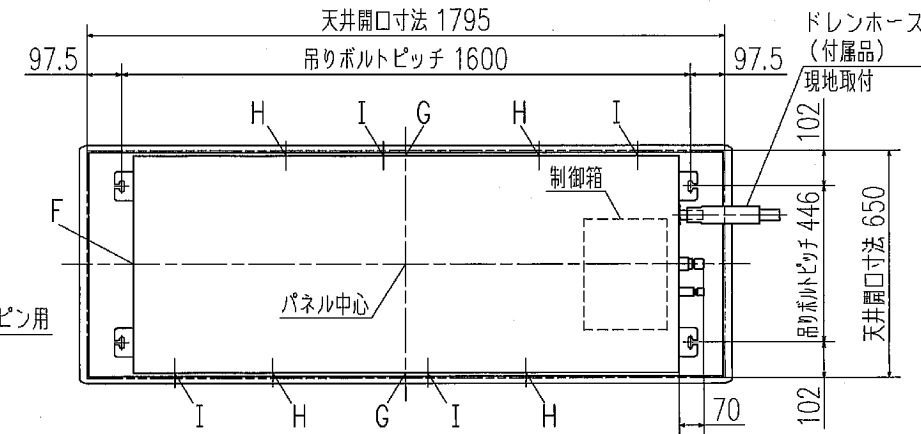
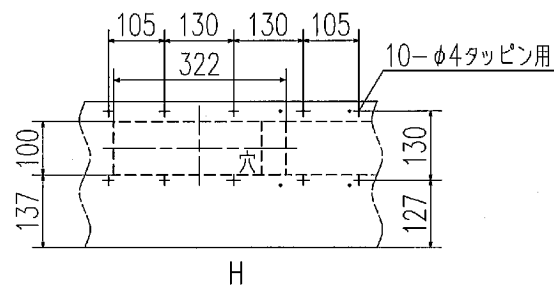
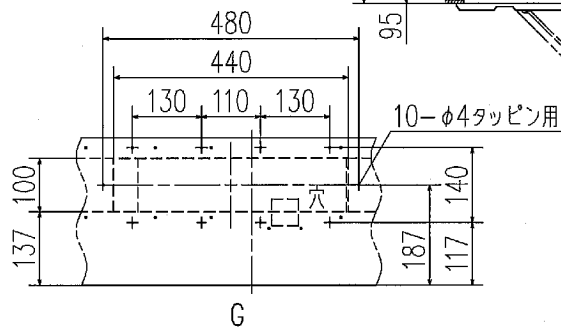
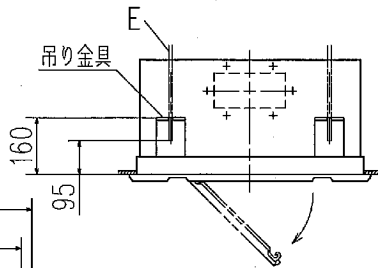
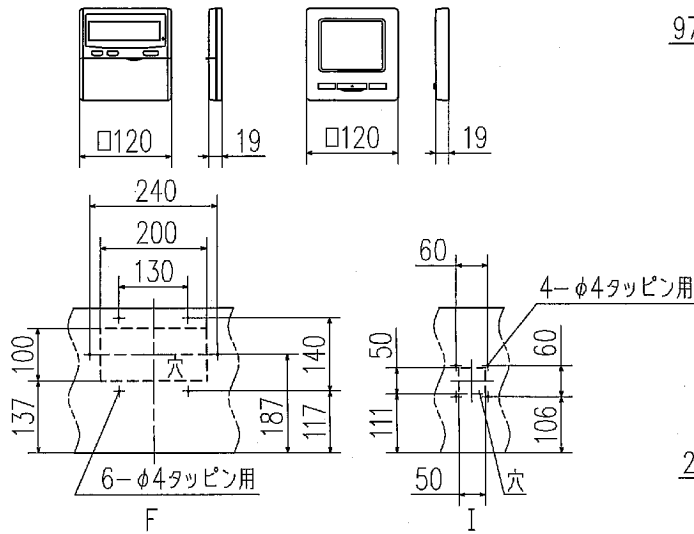


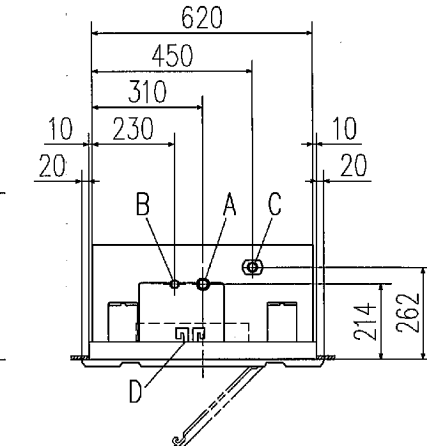
リモコン(別売品)

標準リモコン

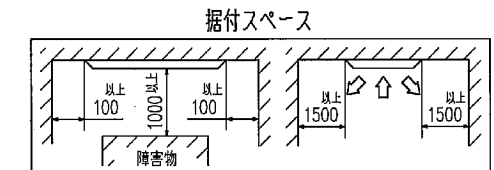
ecoタッチリモコン



記号	内 容	
A	冷媒ガス側接続口	φ15.88(フレア)
B	冷媒液側接続口	φ9.52(フレア)
C	ドレン配管接続口	VP25(I.D.25,O.D.32)
D	電源取入口	
E	吊りボルト	M10
F	OA取入口	
G	吹出分岐ダクト接続口	
H	加湿器接続口	
I	加湿器余剰水接続口	



注(1) 装置銘板は制御箱の蓋に付いています。



隣接設置の場合は、ユニット間を5000以上離してください。

適用機種		FDTWVXP1124AG, 1404AG, 1604AG	
形式	FDTW	パネル	TW-PSA-46W
発行者	名称 室内機外形図(OUTLINE)		
坪野	図番	PJB001Z747	訂入符 業別 1/1
130725			