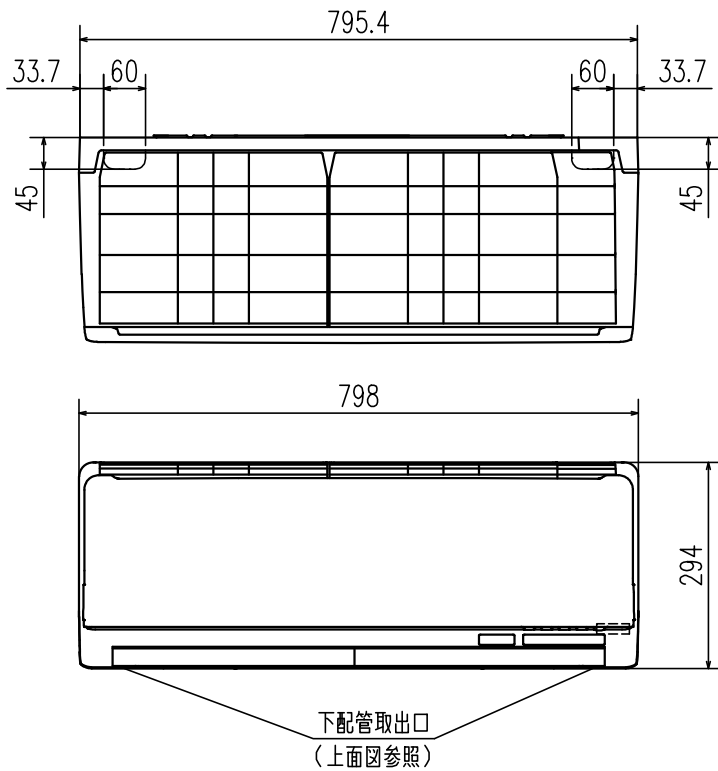
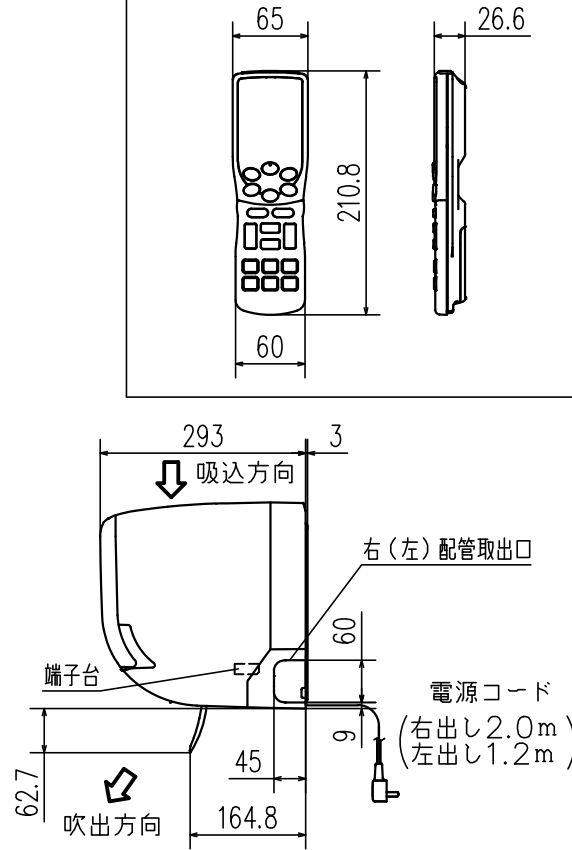


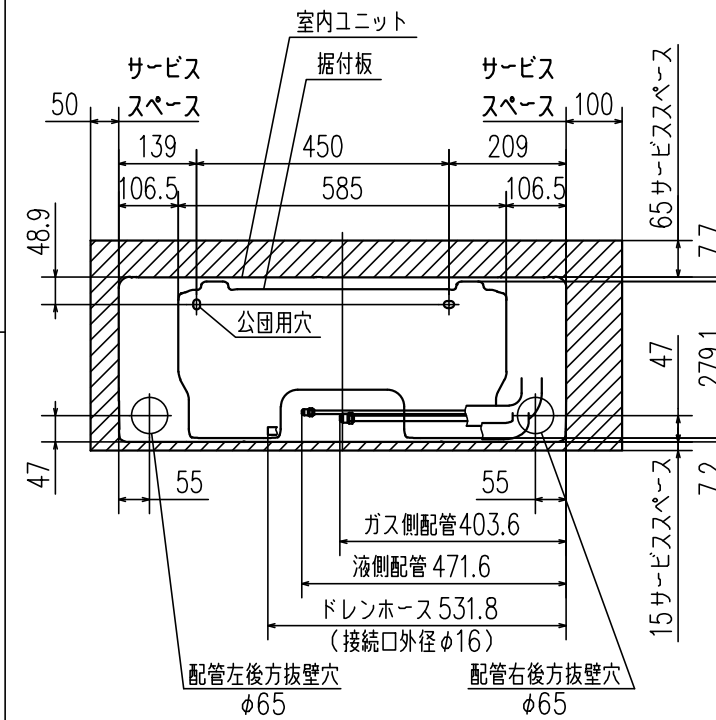
外形図（室内ユニット）



外形図（リモコン）



据付スペース（室内ユニット）正面図

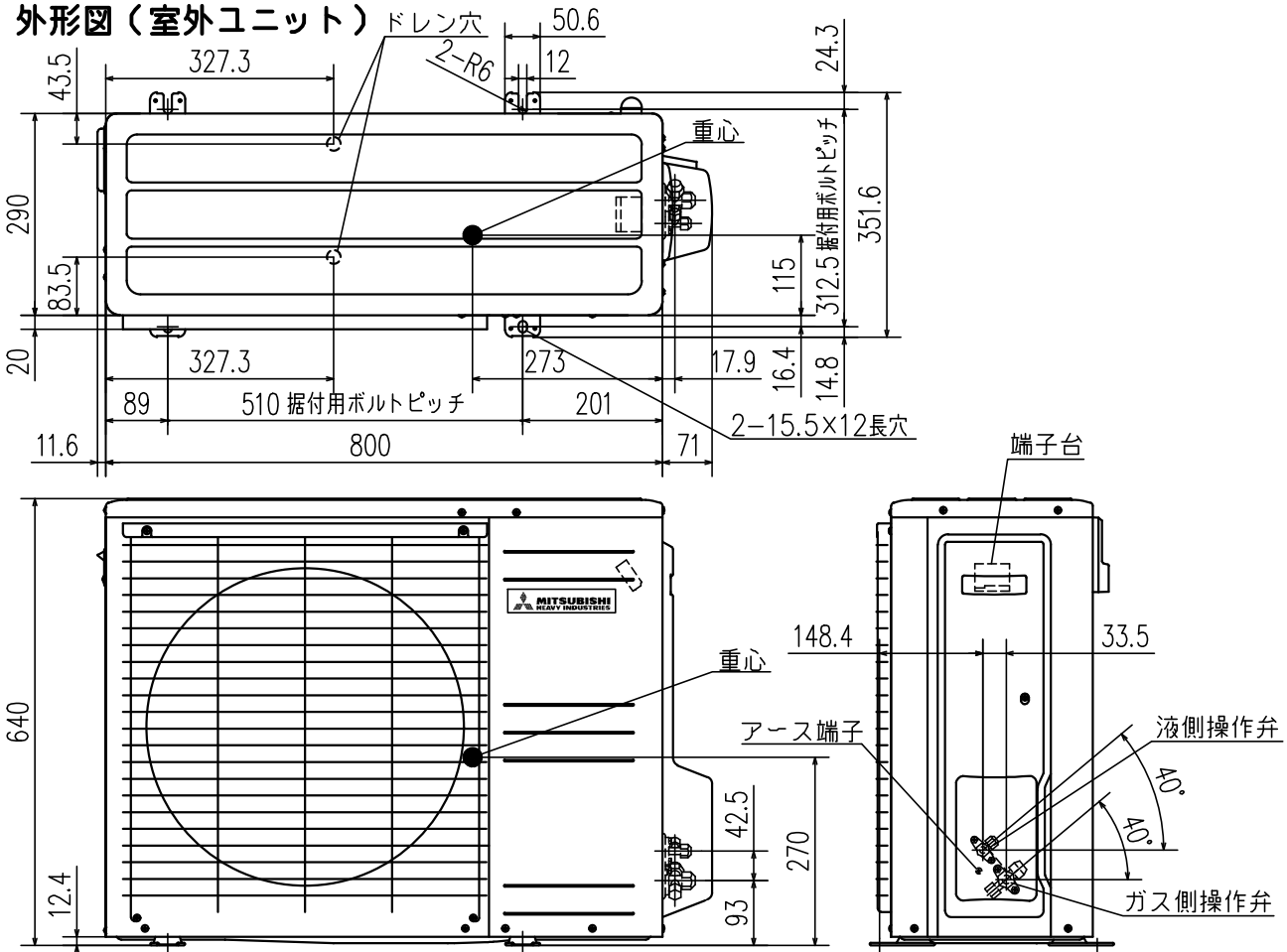


要 目 表		三菱重工ルームエアコン	
名 称	三菱重工ルームエアコン		
形 式	室内ユニット	室外ユニット	
	SRK22SV-W	SRC22SV	
電 源	単相100V・50/60Hz		
機 能	冷房・ヒートポンプ暖房兼用・サーマルドライ		
能力 kW	冷 房	2.2 (0.9~3.6)	
	暖 房	2.5 (0.7~5.9)	
運 転 電 流 A	冷 房	4.5	
	暖 房	4.7 (15.0)	
消 費 電 力 W	冷 房	400	
	暖 房	425	
通年12M消費効率 (APF)	6.9		
力 率 %	冷 房	89	
始 動 電 流 A	4.7		
外形寸法 (高×幅×奥) mm	294x798x293	640x800x290	
製 品 質 量 kg	14.5	41.0	
冷 圧 縮 機 出 力 W	600		
装 置 冷 熱 交 換 器	クロスフィン形	クロスフィン形	
装 置 冷 媒 制 御 器	電子膨張弁		
置 冷 媒・封入量 kg	R32・0.86		
送 風 機 出 力 W	42	34	
風 量 m ³ /min	冷 房	13	
	暖 房	26	
運 転 音 dB (A)	冷 房	60	
音 響 パワー レベル	暖 房	52	

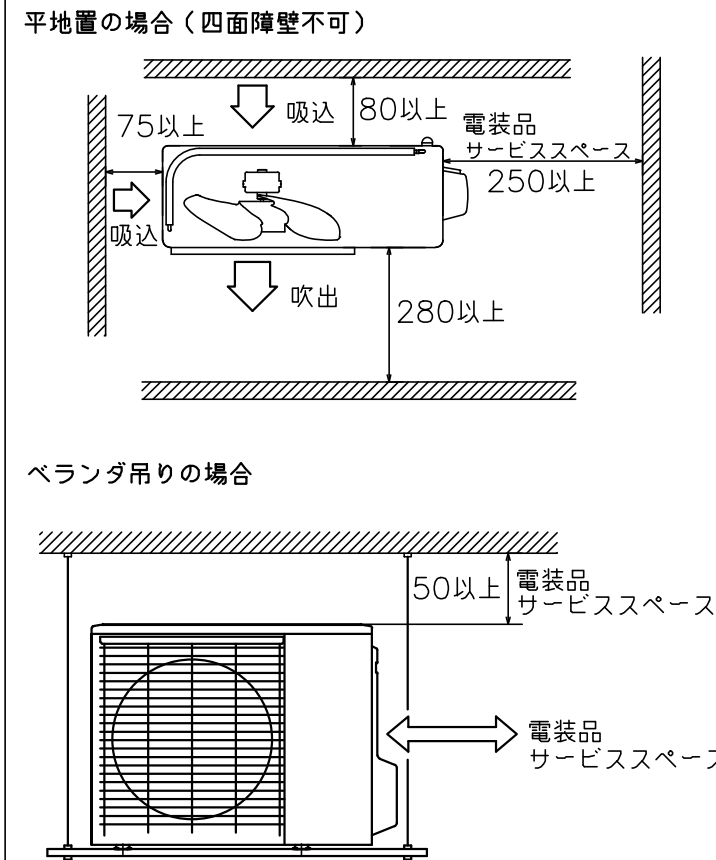
備考
 1 性能はJIS C 9612に基づく。
 2 運転電流の()内数値は最大電流を示す。
 3 カラーは右表に示す。
 4 能力の()内数値は最小~最大の能力を示す。

カラー	W	ホワイト
-----	---	------

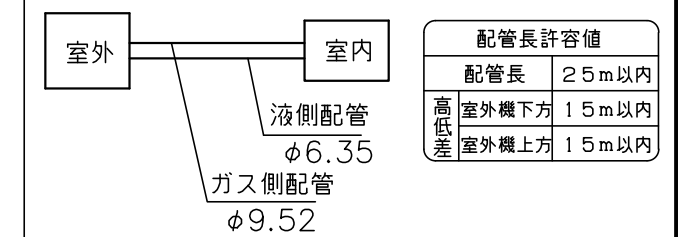
外形図（室外ユニット）



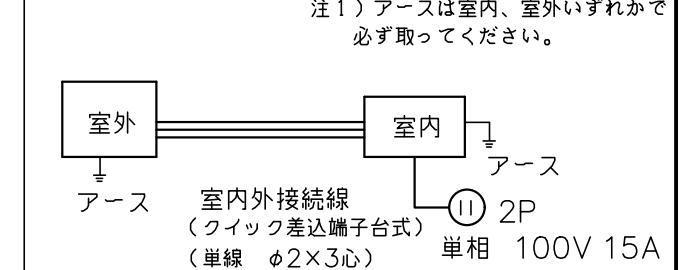
据付スペース（室外ユニット）



配管接続図（フレア接続）



配線接続図



適用機種	SRK22SV-W	
形 式	SRK	
発行者	名 称	仕様書
後藤	図 番	RLB000Z209
161001	訂 符	1/1
	業 別	1/1