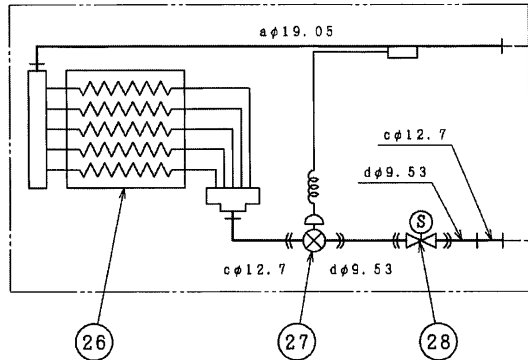


設計圧力	高压側	3.0MPa
	低压側	1.7MPa
気密試験圧力	高压側	3.0MPa
	低压側	1.7MPa

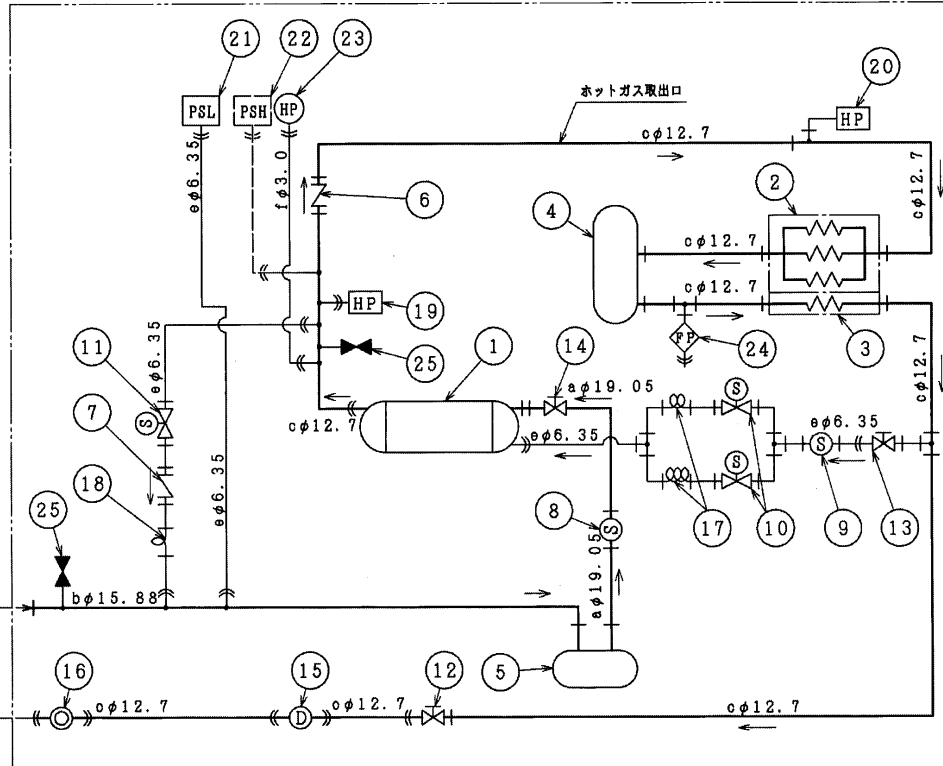
記号	外径 × 肉厚	材質
a	19.05 × 1.2	C1220T-0
b	15.88 × 1.2	
c	12.7 × 1.0	
d	9.53 × 0.8	
e	6.35 × 1.07	
f	3.0 × 0.8	

- |—|—| : フランジ接続
- |—|—| : フレアナット接続
- |—|—| : ロー付接続

ユニットクーラ



冷凍機



記号	名称	備考
1	全密閉形圧縮機	スクロール式
2	凝縮器	
3	過冷却器	
4	受液器	圧力容器ではない
5	アキュムレータ	圧力容器ではない
6	逆止弁	吐出用
7	逆止弁	起動バイパス用
8	ストレーナ	吸入用
9	ストレーナ	液インジェクション用
10	電磁弁	液インジェクション用
11	電磁弁	起動バイパス用
12	阻止弁	液出口冷媒封入用
13	阻止弁	液インジェクション用
14	阻止弁	吸入用
15	ドライヤ	
16	サイトグラス	
17	キャピラリチューブ	液インジェクション用
18	キャピラリチューブ	起動バイパス用
19	高压遮断装置	
20	高压遮断装置	ファンコントロール用
21	圧力センサー	低压
22	圧力センサー	高压 (オプション)
23	差成計	高压側
24	溶栓	
25	チェックジョイント	
26	蒸発器	
27	膨脹弁	
28	電磁弁	

適用機種	PUA15EE9, 15HE9, 15LE9 PUA22EE9, 22HE9, 22LE9		
形式	PUA	☉	
発行者	名称 冷媒系統図 DIAGRAM, REF SYSTEM		
山田	図番	訂符	業別
170616	LRH000Z204	1	1