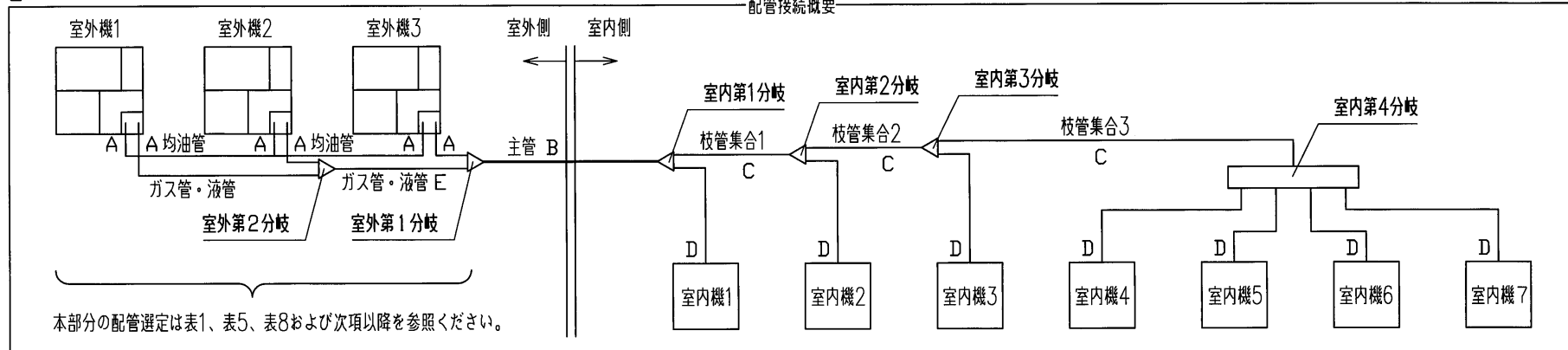


図1



本部分の配管選定は表1、表5、表8および次項以降を参照ください。

1) 配管サイズ選定

φ19.05以上はC1220T-1/2H材を使用してください。

(1) 室外機～室外機側の分岐間：図1のA部

●室外機の接続配管サイズに合わせてください。

●室外機接続配管サイズ仕様表

表1

室外機	室外機出口配管仕様					
	ガス管	接続方法	液管	接続方法	均油管	接続方法
224	φ19.05x1.0		φ9.52x0.8	フレア	φ9.52x0.8	フレア
280	φ22.22x1.0	ろう付付	φ9.52x0.8			
335	φ25.4x1.0		φ12.7x0.8			

(2) 主管 (室外側の分岐～室内側の第一分岐間)：図1のB部

●最長 (室外機から最も近い室内機まで) が90m (実長) 以上の場合は、下表の通り主管サイズを変更してください。

表2

室外機	主管		サイズアップ後の配管サイズ	
	ガス管	液管	ガス管	液管
224	φ19.05x1.0	φ9.52x0.8	φ22.22x1.0	φ12.7x0.8
280	φ22.22x1.0		φ25.4x1.0	
335	φ25.4x1.0			
450				
500	φ28.58x1.0	φ12.7x0.8	φ31.8x1.1	φ15.88x1.0
560				
615				
670				
730	φ31.8x1.1	φ15.88x1.0	φ38.1x1.35	φ19.05x1.0
775				
850				
900				
950	φ38.1x1.35			
1000				

(1) 主管サイズの選定は表2を参照ください。(図B部)

(2) 室内第1分岐、第2分岐、第3分岐で使用している分岐管セットの選定は表6を参照ください。

(3) 室内第4分岐で使用しているヘッダーセットの選定は表7を参照ください。

(4) 枝管集合部の配管サイズは下流の室内機合計容量を計算し、その容量の配管サイズの選定は表3を参照ください。(図C部)

(5) 分岐部から各室内機への接続配管は表4の室内機接続配管サイズを選定してください。(図D部)

(3) 室内側の第一分岐～室内側分岐間：図1のC部

●下流に接続される室内機の容量の合計により下表により選定ください。但し、主管 (図1のB部) サイズを超えないでください。

表3

室内機合計容量	ガス管	液管
～70未満	φ12.7x1.0	φ9.52x0.8
70以上～180未満	φ15.88x1.0	
180以上～371未満	φ19.05x1.0 ※1	φ12.7x0.8
371以上～540未満	φ25.4x1.0	φ15.88x1.0
540以上～700未満	φ28.58x1.0	
700以上～1100未満	φ31.8x1.1	φ19.05x1.0
1100以上	φ38.1x1.35	

※1: 下流に室内機280を接続する場合かつ主管のガス管サイズがφ22.22以上の場合は、φ22.22x1.0を使用してください。

(4) 室内側分岐～室内機間：図1のD部

●室内機接続配管サイズ表

表4

室内機	容量	ガス管	液管
		22, 28	φ9.52x0.8
36, 45, 56		φ12.7x0.8	
71, 80, 90, 112, 140, 160		φ15.88x1.0	φ9.52x0.8
224		φ19.05x1.0	
	280	φ22.22x1.0	

2) 室外側分岐管セット選定

表5

室外機	分岐管セット
2台用 (450～670用)	DOS-2A-2
3台用 (730～1000用)	DOS-3A-2

お願い

(ア) 室外機との接続管は室外機の接続配管サイズに合わせてください。

(イ) 室内側側への配管 (= 主管) は次項目に示す主管サイズで合せてください。

(ウ) 分岐継手 (ガス・液共) は必ず"水平分岐" するように設置してください。

3) 室内側分岐管セット選定

(1) 分岐管セット選定方法

●分岐管サイズは室内機の接続容量 (下流の合計容量) により異なりますので下表より選定してください。

表6

下流の合計容量	分岐管セット型式
～180未満	DIS-22-1G
180以上～371未満	DIS-180-1G
371以上～540未満	DIS-371-1G
540以上	DIS-540-2G

お願い

(ア) 室内側と室内側分岐管の配管サイズは室内機の接続配管サイズに合わせてください。

(イ) 分岐継手 (ガス・液共) は必ず"水平分岐" 又は"垂直分岐" するように設置してください。

(2) ヘッダーセット選定方法

●接続台数により分岐点 (室内機接続側) につぶし管 (現地手配) を接続してください。

●つぶし管のサイズはヘッダーセット (別売品) を参照してください。

表7

下流の合計容量	ヘッダーセット型式	分岐数
～180未満	HEAD4-22-1G	最大4分岐
180以上～371未満	HEAD6-180-1G	最大6分岐
371以上～540未満	HEAD8-371-1G	最大8分岐
540以上	HEAD8-540-2G	最大8分岐

お願い

(ア) ヘッダーと室内機間は室内機の接続配管サイズに合わせてください。

(イ) ヘッダー (ガス・液共) は必ず"水平分岐" するように設置してください。

(ウ) ヘッダーには、224、280の室内機は接続できません。

4) 3台組合せ用室外分岐管配管選定：図1のE部

φ19.05以上はC1220T-1/2H材を使用してください。

●分岐管サイズは室内機の接続容量 (下流の合計容量) により異なりますので下表より選定してください。

表8

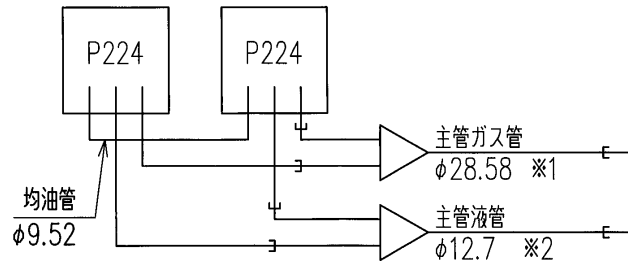
室外機合計容量	分岐管配管サイズ	
	ガス管	液管
500	φ28.58x1.0	φ12.7x0.8
560		
615		
670		
730		

適用機種		ELX4シリーズ	
形式		FDC	
発行者	名称	配管選定図1	
千賀	図番	170330 PCB004Z229	
訂	符	業	別
1		4	

FDCEP4504HLXB : 16馬力

組合せ : FDCEP2244HLXB+FDCEP2244HLXB

[分配管セット: DOS-2A-2]

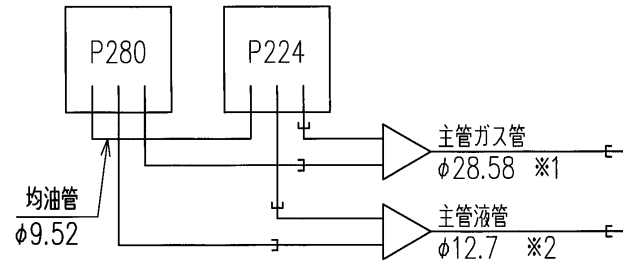


最長が90m (実長) を超える場合は※1がφ31.8、※2がφ15.88となります。

FDCEP5004HLXD : 18馬力

組合せ : FDCEP2244HLXB+FDCEP2804HLXD

[分配管セット: DOS-2A-2]

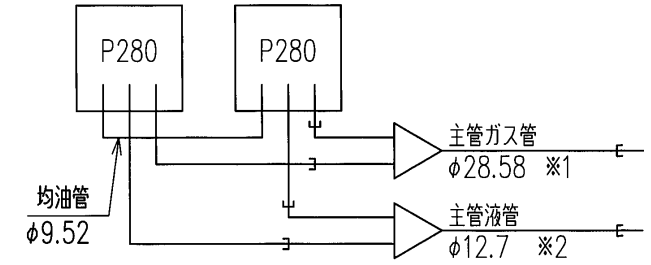


最長が90m (実長) を超える場合は※1がφ31.8、※2がφ15.88となります。

FDCEP5604HLXD : 20馬力

組合せ : FDCEP2804HLXD+FDCEP2804HLXD

[分配管セット: DOS-2A-2]

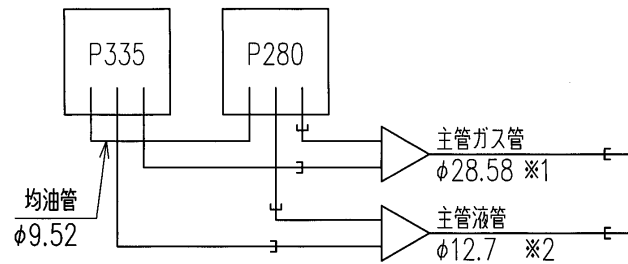


最長が90m (実長) を超える場合は※1がφ31.8、※2がφ15.88となります。

FDCEP6154HLXD : 22馬力

組合せ : FDCEP2804HLXD+FDCEP3354HLXB

[分配管セット: DOS-2A-2]

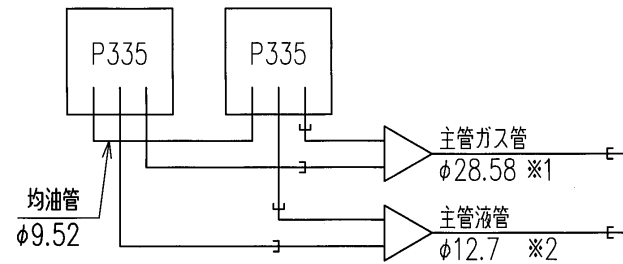


最長が90m (実長) を超える場合は※1がφ31.8、※2がφ15.88となります。

FDCEP6704HLXB : 24馬力

組合せ : FDCEP3354HLXB+FDCEP3354HLXB

[分配管セット: DOS-2A-2]



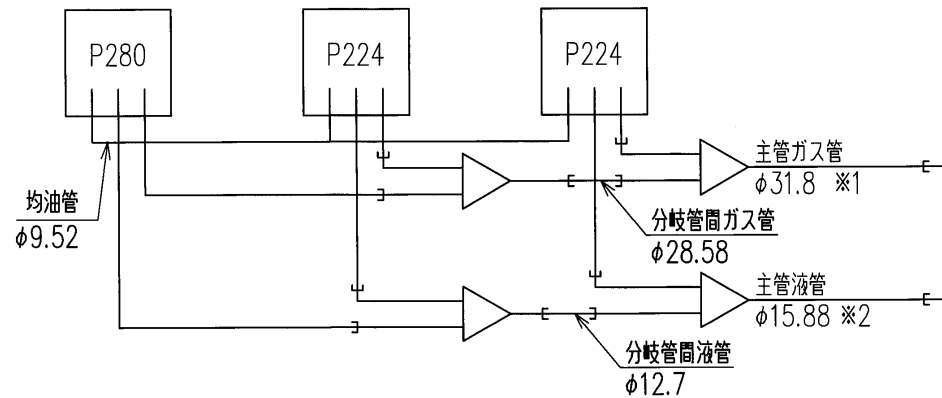
最長が90m (実長) を超える場合は※1がφ31.8、※2がφ15.88となります。

適用機種	ELX4シリーズ		
形式	FDC	☉ ☐	
発行者	千賀	名称	配管選定図2-1
170330	図番	PCB004Z229	訂符 業別 2/4

FDCEP7304HLXD : 26馬力

組合せ : FDCEP2244HLXB+FDCEP2244HLXB+FDCEP2804HLXD

[分配管セット: DOS-3A-2]

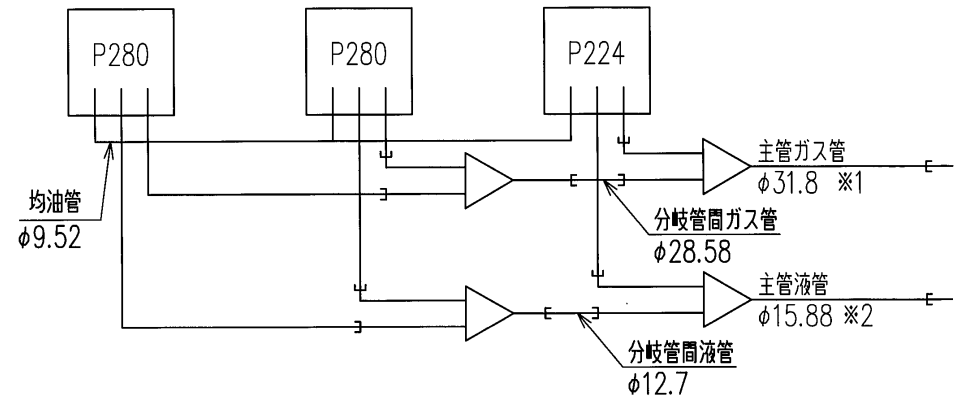


最長が90m(実長)を超える場合は*1がφ38.1、*2がφ19.05となります。

FDCEP7754HLXD : 28馬力

組合せ : FDCEP2244HLXB+FDCEP2804HLXD+FDCEP2804HLXD

[分配管セット: DOS-3A-2]

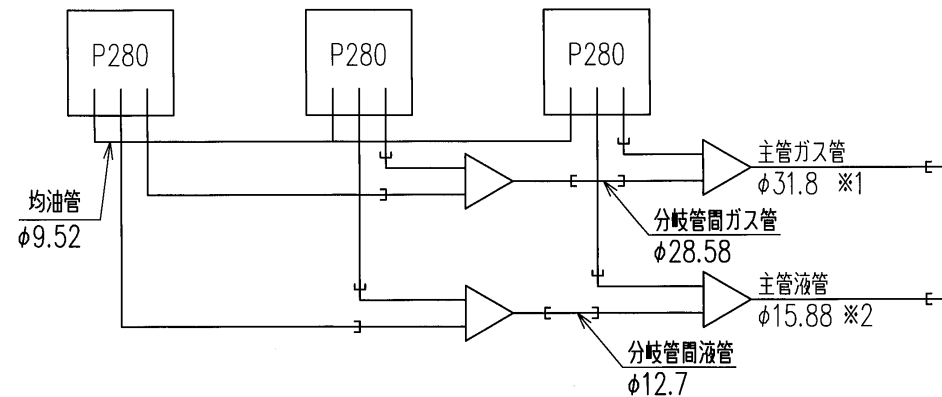


最長が90m(実長)を超える場合は*1がφ38.1、*2がφ19.05となります。

FDCEP8504HLXD : 30馬力

組合せ : FDCEP2804HLXD+FDCEP2804HLXD+FDCEP2804HLXD

[分配管セット: DOS-3A-2]

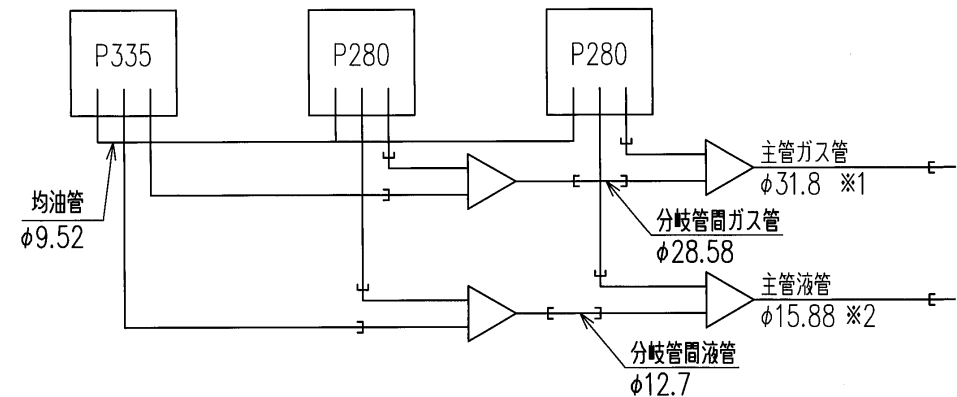


最長が90m(実長)を超える場合は*1がφ38.1、*2がφ19.05となります。

FDCEP9004HLXD : 32馬力

組合せ : FDCEP2804HLXD+FDCEP2804HLXD+FDCEP3354HLXB

[分配管セット: DOS-3A-2]



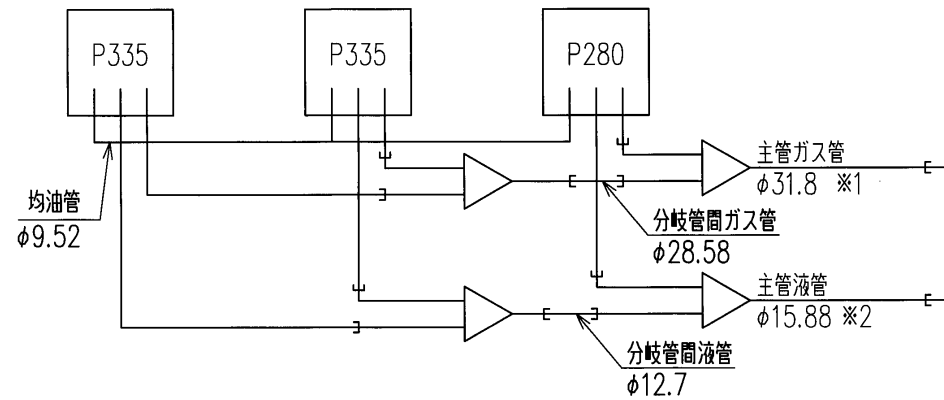
最長が90m(実長)を超える場合は*1がφ38.1、*2がφ19.05となります。

適用機種	ELX4シリーズ		
形式	FDC	⊕ ⊖	
発行者	名称	配管選定図2-2	
千賀	図番	訂	業別
170330	PCB004Z229	3	4

FDCEP9504HLXD : 34馬力

組合せ : FDCEP2804HLXD+FDCEP3354HLXB+FDCEP3354HLXB

[分配管セット:DOS-3A-2]

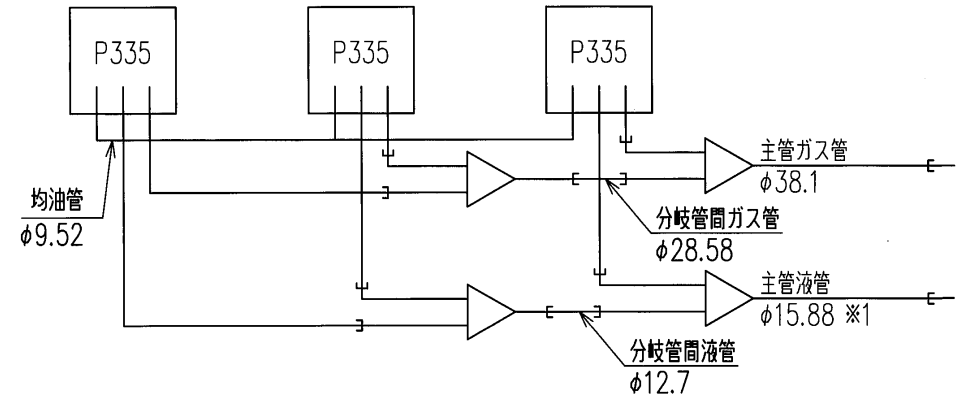


最長が90m (実長) を超える場合は※1がφ38.1、※2がφ19.05となります。

FDCEP10004HLXB : 36馬力

組合せ : FDCEP3354HLXB+FDCEP3354HLXB+FDCEP3354HLXB

[分配管セット:DOS-3A-2]



最長が90m (実長) を超える場合は※1がφ19.05となります。

適用機種	ELX4シリーズ		
形式	FDC	⊕ ⊖	
発行者	名称	配管選定図2-3	
千賀	図番	訂/符	葉別
170330	PCB004Z229	4	4