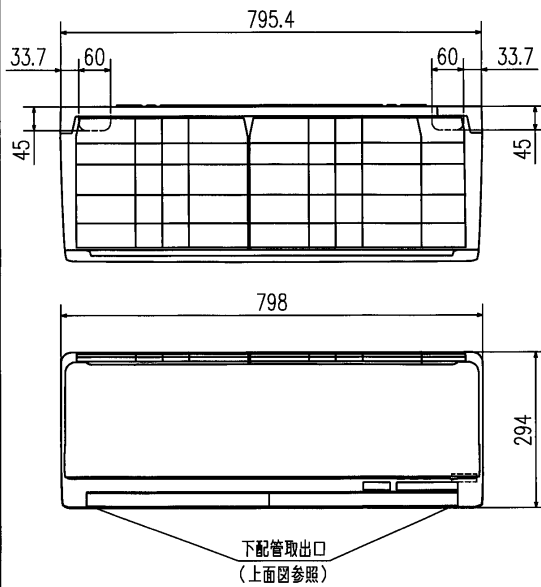
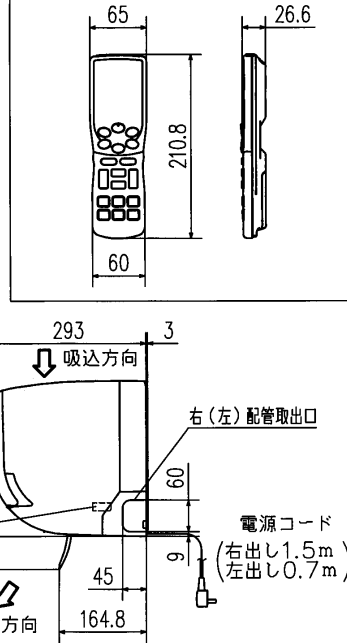


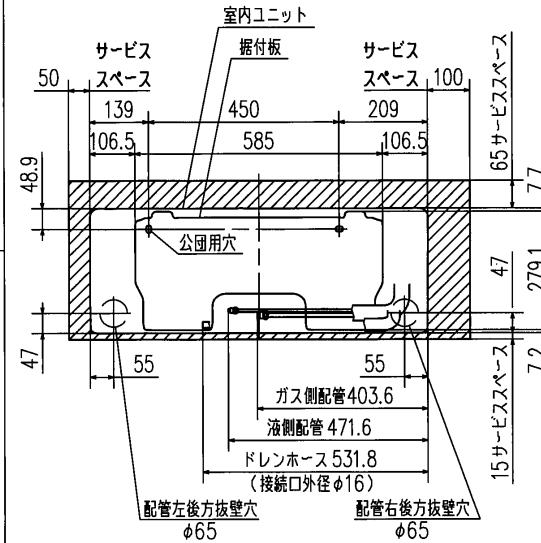
外形図 (室内ユニット)



外形図 (リモコン)



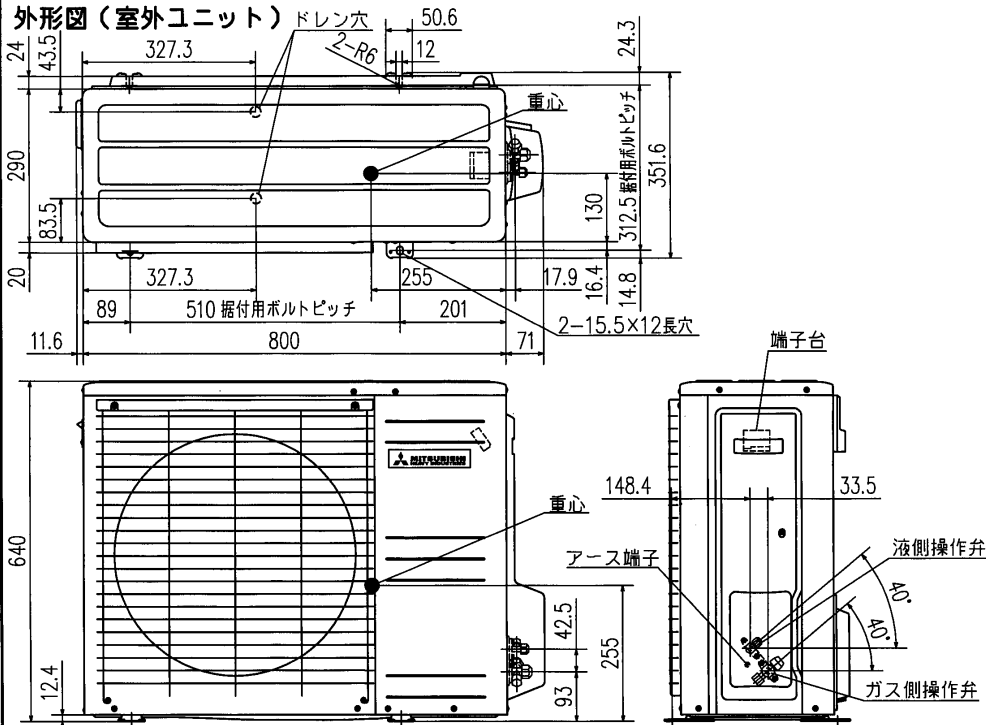
据付スペース (室内ユニット) 正面図



要目表	
名称	三菱重工ルームエアコン
形式	室内ユニット SRC36SW-W 室外ユニット SRC36SW
電源	単相100V・50/60Hz
機能	冷房・ヒートポンプ暖房兼用・サーマルドライ
能力 kW	冷房 3.6 (1.0~4.4) 暖房 4.2 (0.8~7.2) 標準低温 5.2
運転電流 A	冷 9.1 暖(標) 8.9 (20.0)
消費電力 W	冷 900 暖(標) 880 暖(低) 1735
過剰消費電力率 (APF)	6.3
力率 %	冷 99 暖(標) 99
始動電流 A	9.1
外形寸法(高×幅×奥) mm	294x798x293 640x800x290
製品質量 kg	14.5 46.0
冷圧縮機出力 W	900
凍熱交換器	クロスフィン形 クロスフィン形
装冷媒制御器	電子膨張弁
置冷媒・封入量 kg	R32・1.35
送風機出力 W	42 34
風量 m³/min	冷房 14.5 36 暖房 16 31
運転音 dB (A)	冷房 61 59 暖房 65 60
音響パワーレベル	

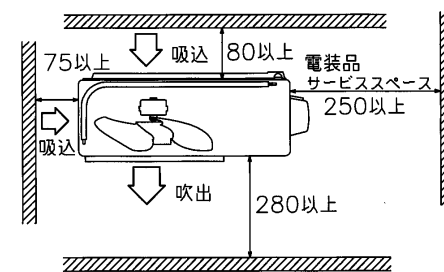
- 備考
- 1 性能はJIS C 9612に基く。
 - 2 運転電流の()内数値は最大電流を示す。
 - 3 カラーは右表に示す。
 - 4 能力の()内数値は最小~最大の能力を示す。
- | | | |
|-----|---|------|
| カラー | W | ホワイト |
|-----|---|------|

外形図 (室外ユニット)

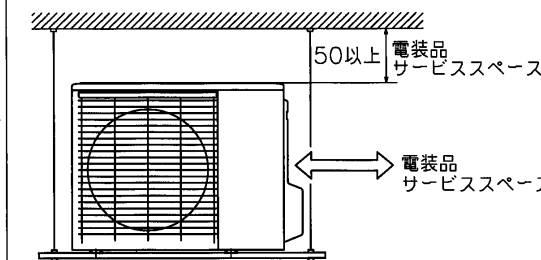


据付スペース (室外ユニット)

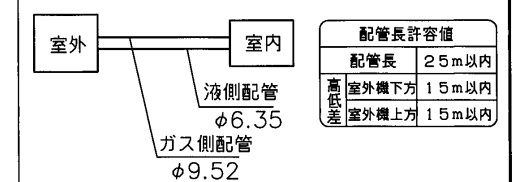
平地置の場合 (四面障壁不可)



ベランダ吊りの場合

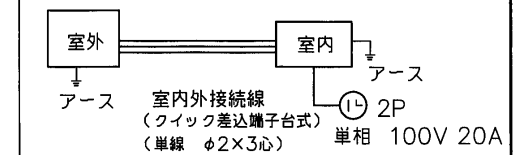


配管接続図 (フレア接続)



配線接続図

注1) アースは室内、室外いずれかで必ず取ってください。



形式	SRK36SW-W	
発行者	後藤	仕様書
図番	171004 RL B000Z226	訂府業別
		1/1