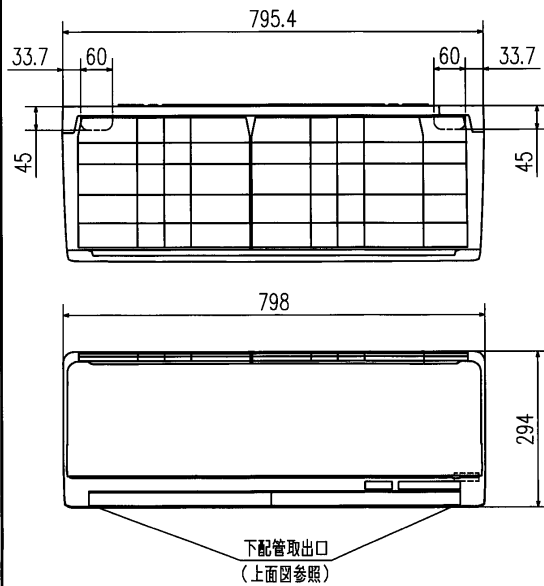
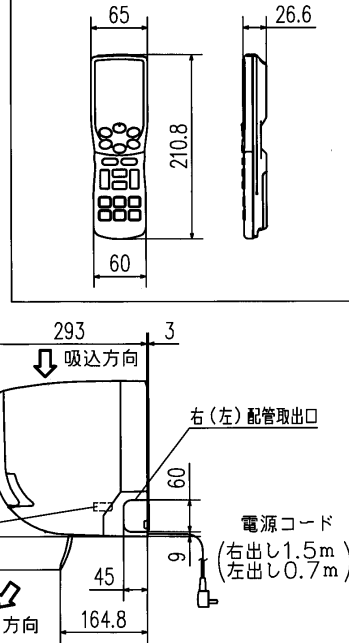


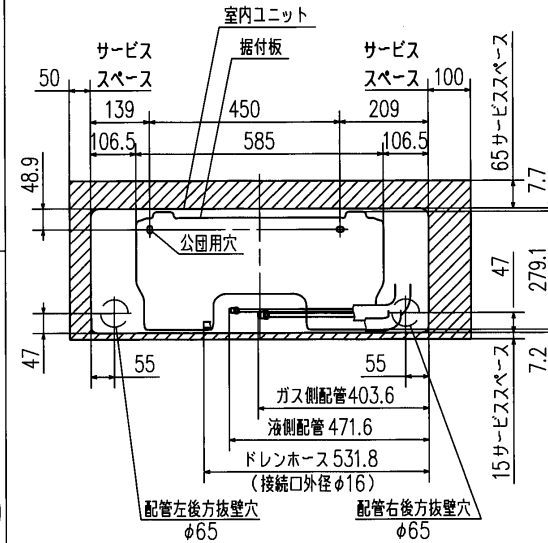
外形図 (室内ユニット)



外形図 (リモコン)



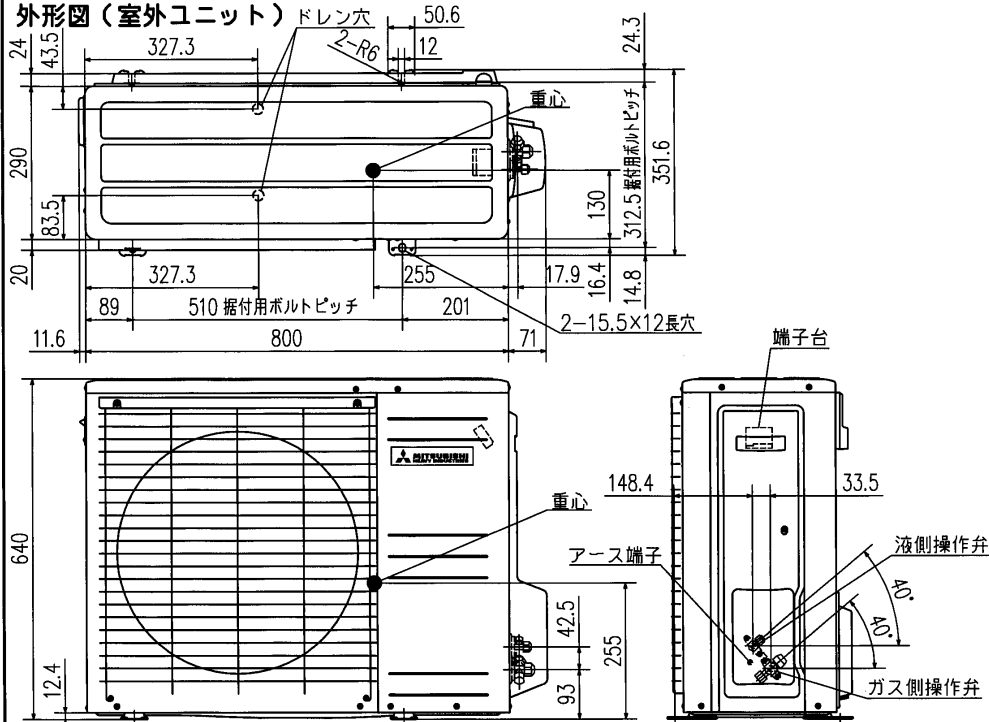
据付スペース (室内ユニット) 正面図



要 目 表		三電工ルームエアコン	
名 称	三電工ルームエアコン		
形 式	室内ユニット	室外ユニット	
	SRK56SW2-W SRC56SW2		
電 源	単相 200V・50/60Hz		
機 能	冷房・ヒートポンプ暖房兼用・サーマルドライ		
能力 kW	冷房	5.6 (1.0~6.5)	
	暖房	6.7 (0.9~9.4)	
運 転 電 流 A	冷房	8.5 暖(標) 8.7 (15.0)	
	暖房	16.75 暖(標) 17.15	
消 費 電 力 W	冷房	2500	
	暖房	2500	
通年12ヶ月消費効率 (APF)	5.5		
力 率 %	冷房	99	
始 動 電 流 A	8.7		
外形寸法 (高×幅×奥) mm	294x798x293	640x800x290	
製 品 質 量 kg	14.5	46.0	
冷 圧 縮 機 出 力 W	1500		
冷 凝 熱 交 換 器	クロスフィン形		クロスフィン形
装 冷 媒 制 御 器	電子膨張弁		
置 冷 媒・封入量 kg	R32・1.35		
送 風 機 出 力 W	42	34	
風 量 m <sup>3</sup> /min	冷房	17.5	
	暖房	17.5	
運 転 音 dB (A)	冷房	66	
	暖房	66	
音 響 パワー レベル	冷房	65	
	暖房	64	

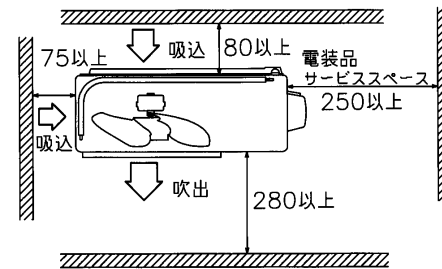
- 備考
- 1 性能はJIS C 9612に基く。
  - 2 運転電流の( )内数値は最大電流を示す。
  - 3 カラーは右表に示す。
  - 4 能力の( )内数値は最小~最大の能力を示す。
- |     |   |      |
|-----|---|------|
| カラー | W | ホワイト |
|-----|---|------|

外形図 (室外ユニット)

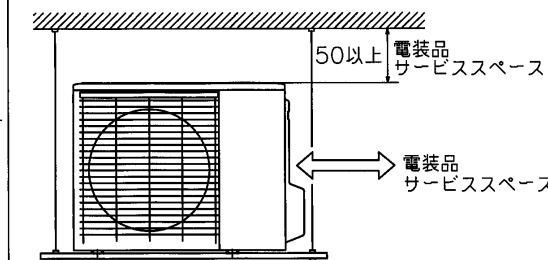


据付スペース (室外ユニット)

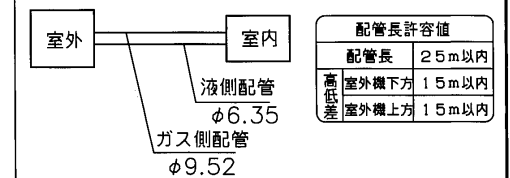
平地置の場合 (四面障壁不可)



ベランダ吊りの場合

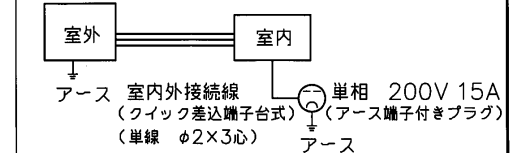


配管接続図 (フレア接続)



配線接続図

注1) アースは室内、室外いずれかで必ず取ってください。



形 式	SRK56SW2-W		
発行者	名 称	仕様書	
後藤	図 番	171004 RL B000Z229	
	訂 符	業 別	
		1/1	