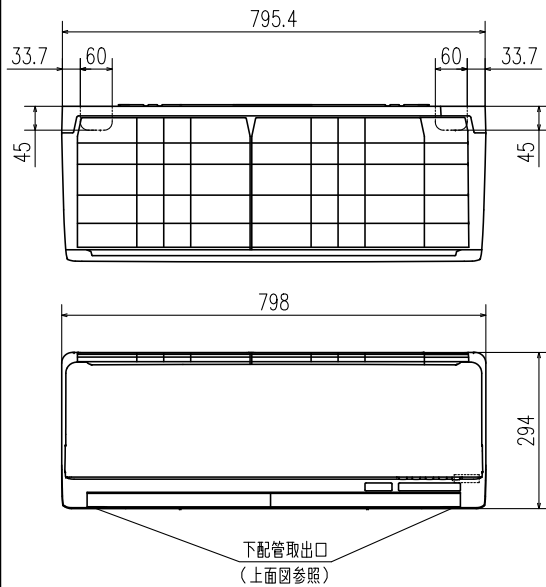
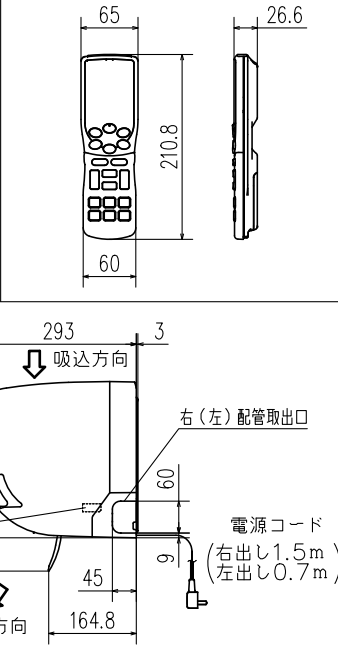


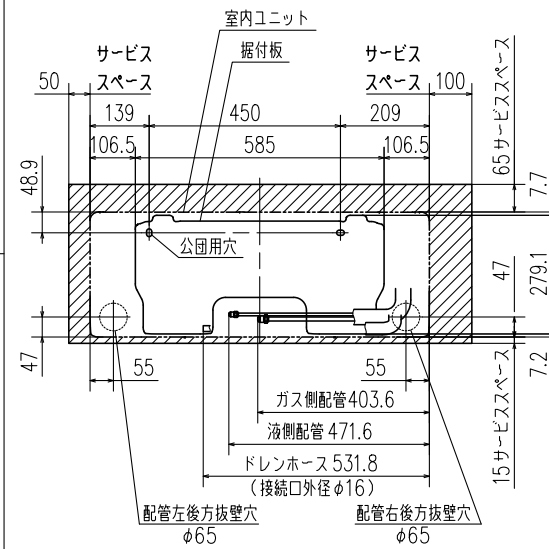
外形図（室内ユニット）



外形図（リモコン）



据付スペース（室内ユニット）正面図

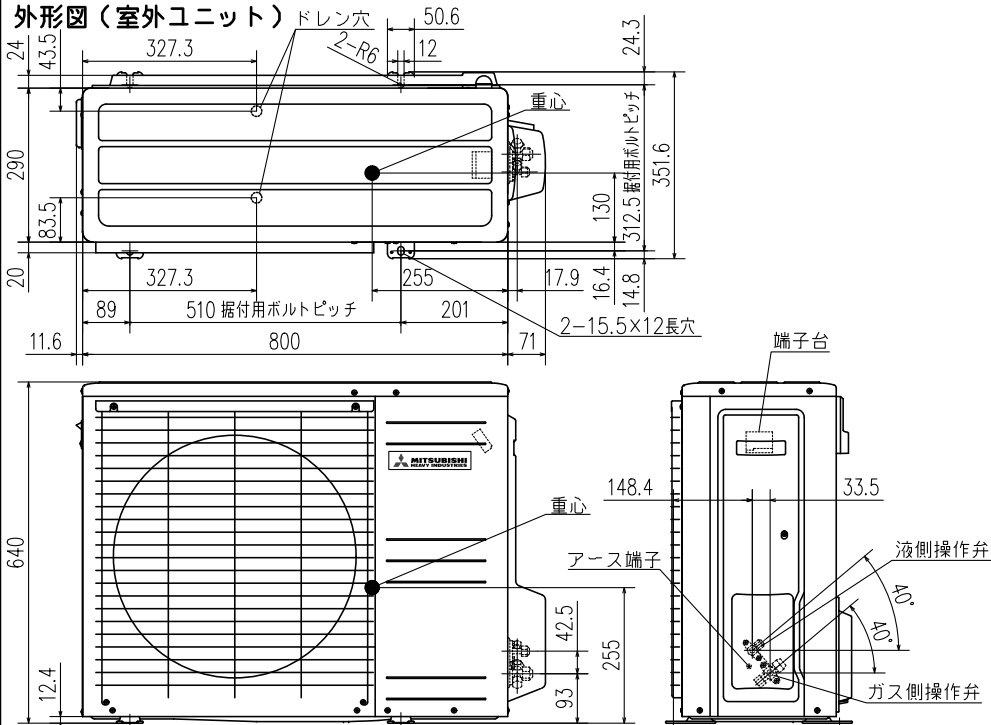


要目表		三菱重工ルームエアコン	
名称	室内ユニット	室外ユニット	
形式	SRKS40E6W2-W	SRCS40E6W2	
電源	単相 200V・50/60Hz		
機能	冷房・ヒートポンプ暖房兼用・サーマルドライ		
能力 kW	冷房	4.0 (1.0~5.7)	
	暖房	5.0 (0.9~9.2)	
運転電流 A	標準	6.7	
	低温	6.7	
消費電力 W	冷房	1100	
	暖房	1100	
運転電流 A	冷房	5.7 (15.0)	
	暖房	10.70	
消費電力 W	冷房	2485	
	暖房	2485	
通年I2H+消費効率 (APF)	6.2		
力率 %	冷房	82	
始動電流 A	暖房	94	
外形寸法 (高×幅×奥) mm	冷房	5.7	
	暖房	9.4	
製品質量 kg	冷房	294x798x293	
冷圧縮機出力 W	暖房	14.5	
凍熱交換器	冷房	46.0	
装冷媒制御器	暖房	1100	
置冷媒・封入量 kg	冷房	クロスフィン形	
送風機出力 W	暖房	クロスフィン形	
風量 m ³ /min	冷房	電子膨張弁	
	暖房	R32・1.35	
運転音 dB (A)	冷房	42	
	暖房	34	
音響パワーレベル	冷房	16	
	暖房	17.5	
音響パワーレベル	冷房	61	
	暖房	67	

備考
 1 性能はJIS C 9612に基く。
 2 運転電流の()内数値は最大電流を示す。
 3 カラーは右表に示す。
 4 能力の()内数値は最小~最大の能力を示す。

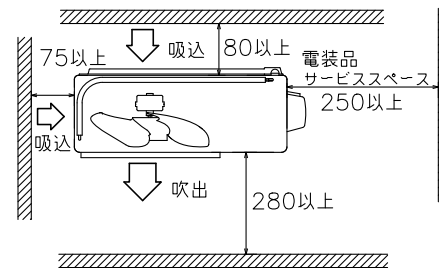
カラー	W
ホワイト	

外形図（室外ユニット）

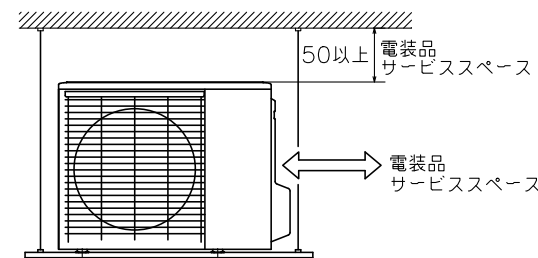


据付スペース（室外ユニット）

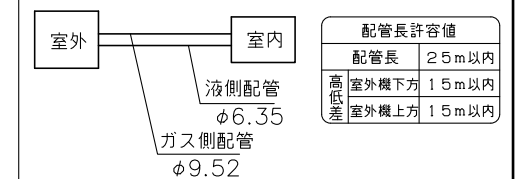
平地置の場合（四面障壁不可）



ベランダ吊りの場合

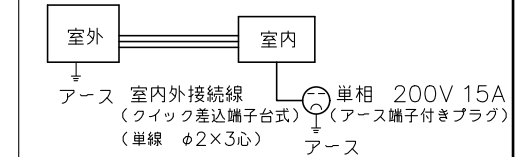


配管接続図（フレア接続）



配線接続図

注1) アースは室内、室外いずれかで必ず取ってください。



形式	SRKS40E6W2-W	
発行者	後藤	
名称	仕様書	
図番	RLB000Z233	
計符	1/1	
業別		