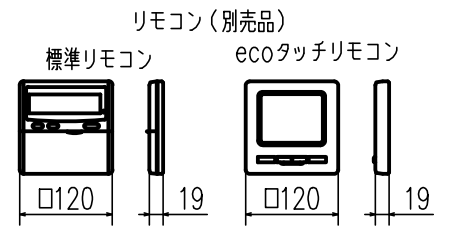
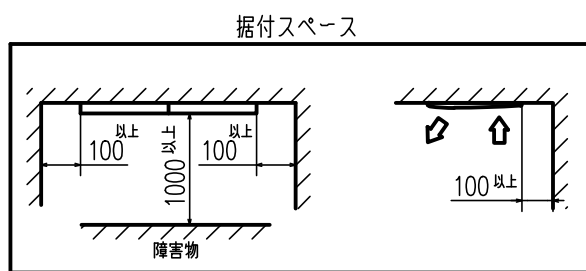
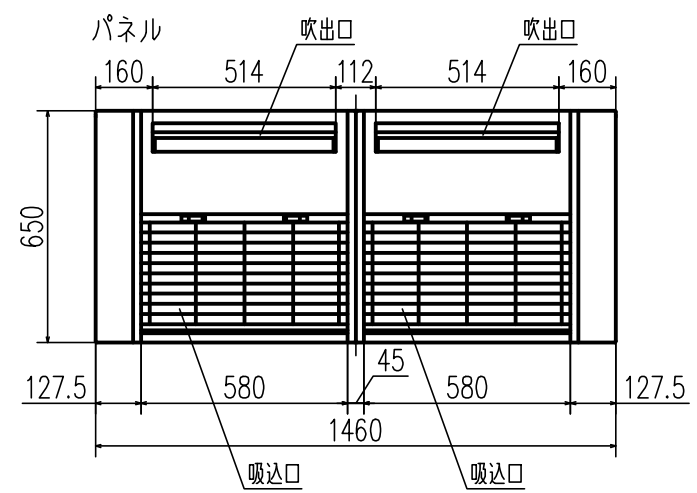
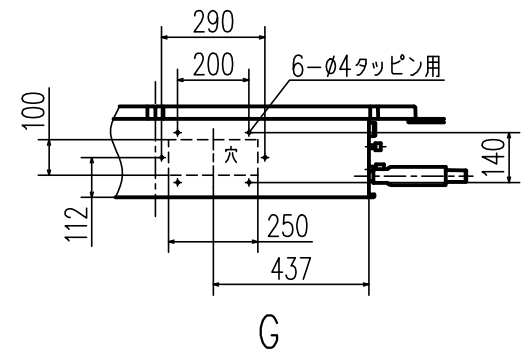
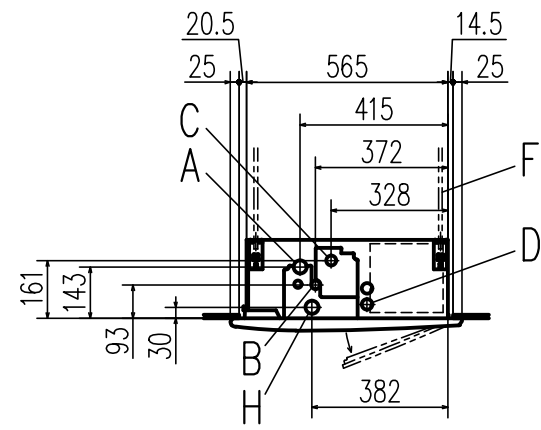
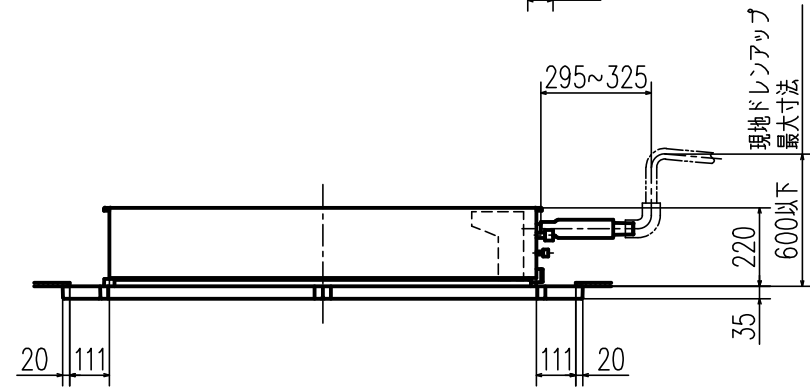


記号	内 容		
	機 種	P50,63	P80
A	冷媒ガス側配管	φ12.7 (フレア)	φ15.88 (フレア)
B	冷媒液側配管	φ6.35 (フレア)	φ9.52 (フレア)
C	ドレン配管	VP25 (I.D.25, O.D.32)	
D	電源取入口		
F	吊りボルト	M10	
G	OA取入口		
H	ドレン配管 (自然排水)	VP25	



注(1) 装置銘板は吸込グリル内に付いてます。

適用機種	FDTSZP505, 635S, 805S		
形 式	FDTS	パネル	TS-PSA-3AW
発行者	山田 室内機外形図 (OUTLINE)		
180111	図 番	PJC001Z417	訂 符 葉 別 1/1

隣接設置の場合は、ユニット間を4000以上離してください。