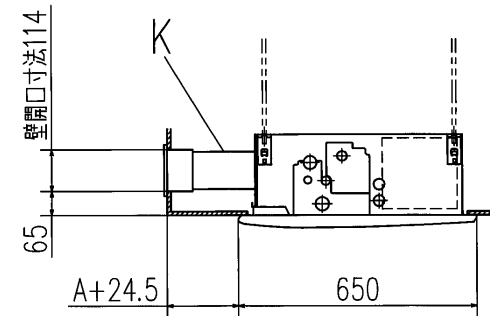
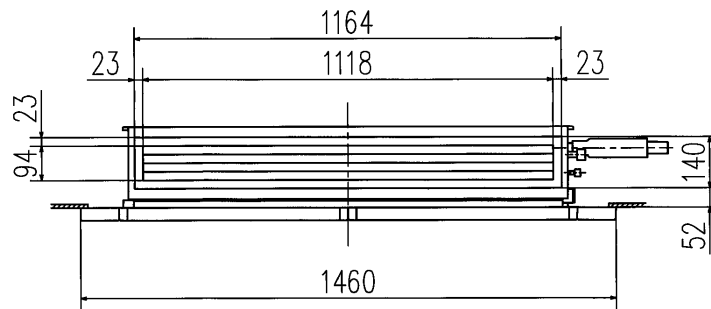
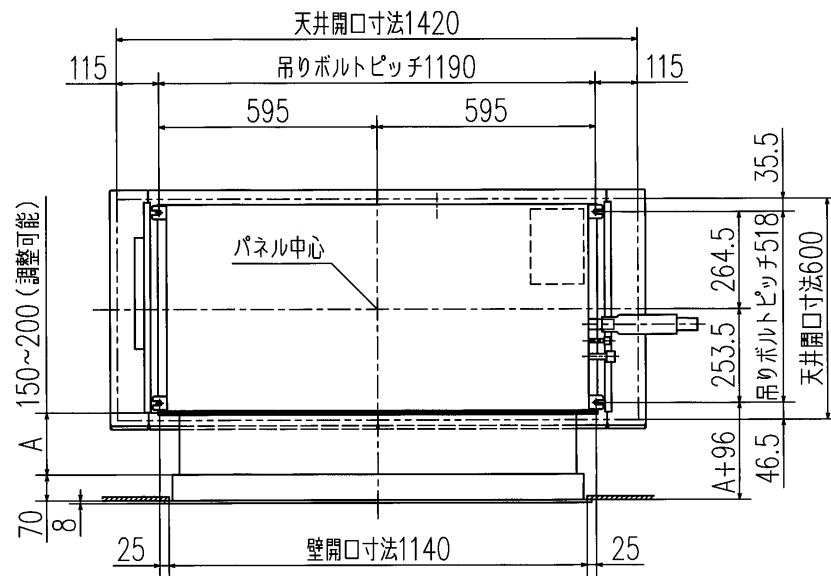




本図は下記オプション部品を組合わせた場合を示す。

K	下がり天井用吹出グリル	三菱重工空調システム HA06241
---	-------------	-----------------------



適用機種	FDTSZP505S, 635S, 805S		
形式	FDTS	パネル TS-PNA-3AW	
発行者	名称 室内機外形図(下がり天井設置)		
山田	図番	訂符	業別
180111	PJC001Z420		2/2