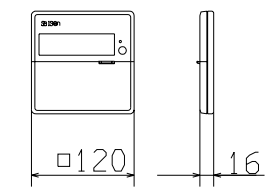
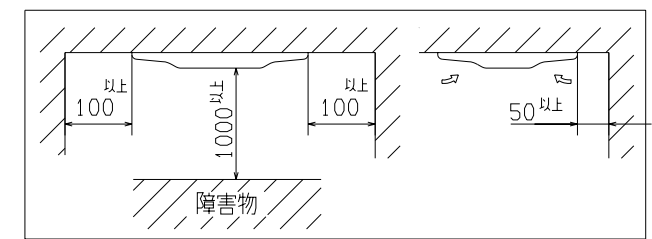


記号	内 容	容
A	冷媒ガス側配管	φ15.88(フレア)
B	冷媒液側配管	φ6.35※(フレア)
C1	ドレン配管接続口	VP25 注(2)
C2	ドレン自然排水用	VP20
D	電源取入口	φ35
E	吊りボルト	M10
F1,2	O A 取入口	φ150用ロックアウト
G	排気ダクト接続口	φ125用ロックアウト
H	加湿器用穴	φ14

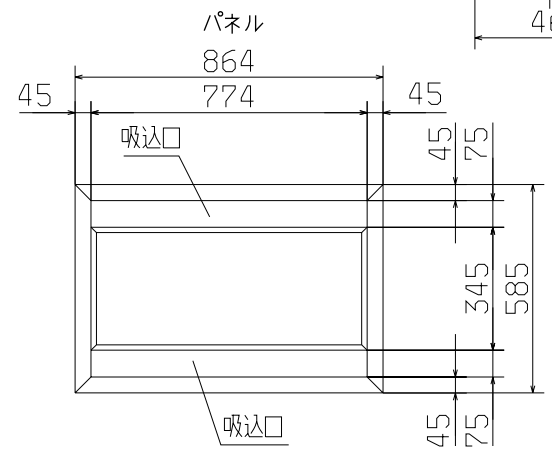
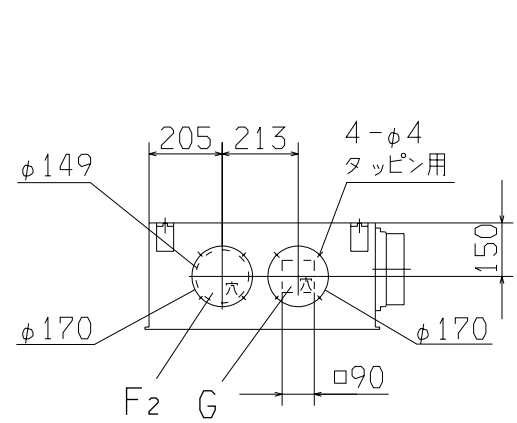
リモコン(別売品)



据付スペース

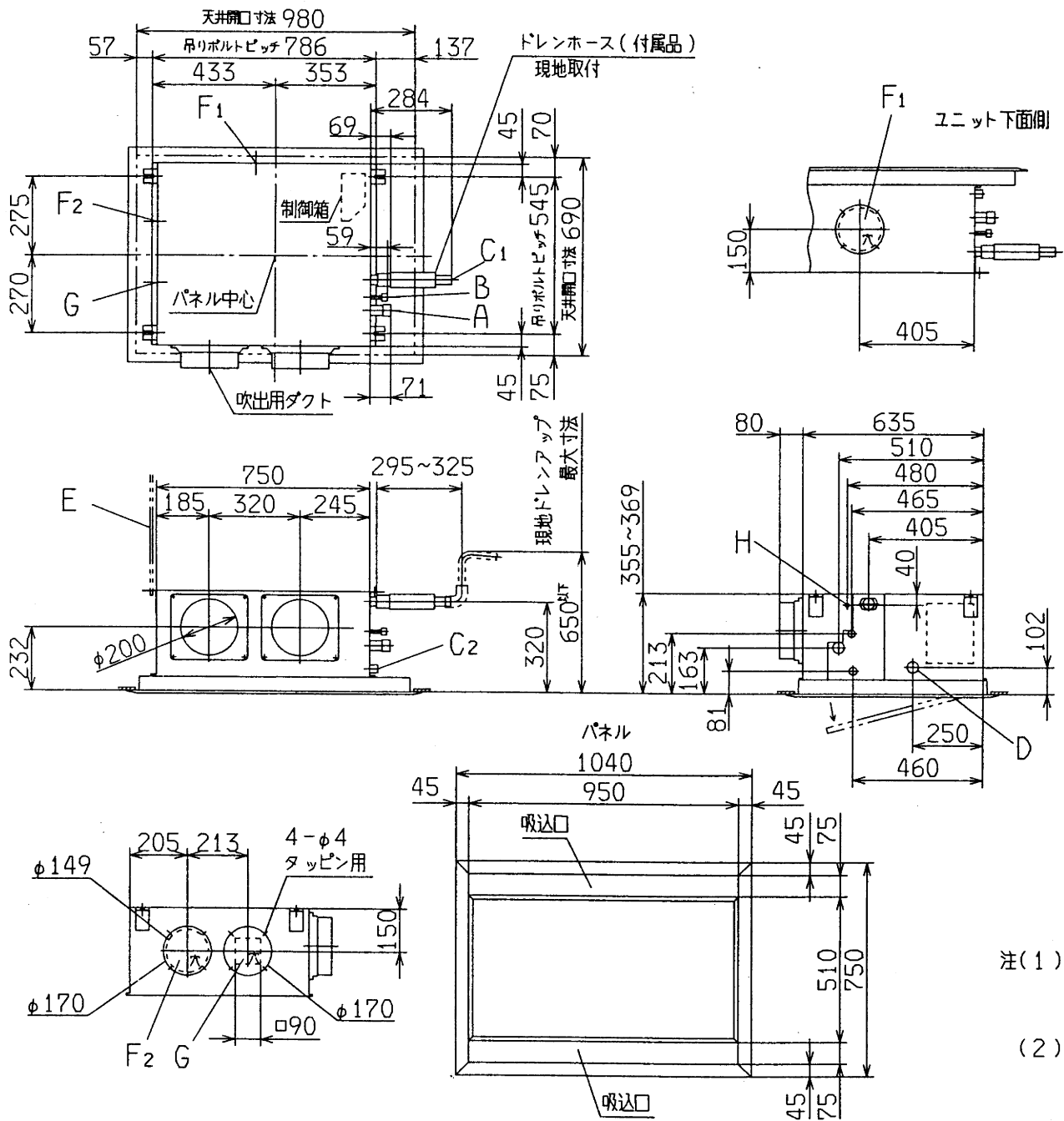


※本ユニットをツイン、トリプル、マルチVに使用する場合は、分岐管セットに付属している異径継手を用いて分岐配管(分岐部~室内ユニット)の液管サイズは必ずφ9.52として下さい。



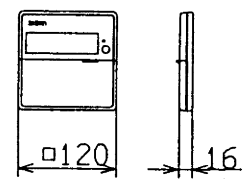
注(1) 装置銘板はファンケース正面に付いています。
注(2) VP25用接続ソケットを現地手配してください。

適用機種 FDRP40D2, 45D2, 50D2, 56D2			
形式 FDRP	パネル R-PNLC-26W	⊕ ⊖	
発行者 北川	名称 室内機外形図(OUTLINE)		
00, 4, 7	図番 PJR001Z427	訂 1	業別 1/1

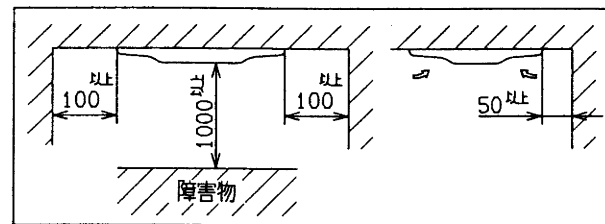


記号	内 容
A	冷媒ガス側配管 φ15.88(フレア)
B	冷媒液側配管 φ6.35※(フレア)
C1	ドレン配管接続口 VP25 注(2)
C2	ドレン自然排水用 VP20
D	電源取入口 φ35
E	吊りボルト M10
F1,2	OA取入口 φ150用ノックアウト
G	排気ダクト接続口 φ125用ノックアウト
H	加湿器用穴 φ14

リモコン(別売品)



据付スペース



※本ユニットをツイン、トリプル、マルチVに使用する場合は、分岐管セットに付属している異径継手を用いて分岐配管(分岐部~室内ユニット)の液管サイズは必ずφ9.52として下さい。

注(1) 装置銘板はファンケース正面に付いています。

(2) VP25用接続ソケットを現地手配してください。

適用機種		FDRP40D2, 45D2, 50D2, 56D2	
形式	FDRP	パネル	R-PNLS-26W
発行者	北川	名 称	室内機外形図(OUTLINE)
		図 番	PJR001Z424
00.4.7		訂 用 業 別	1/1