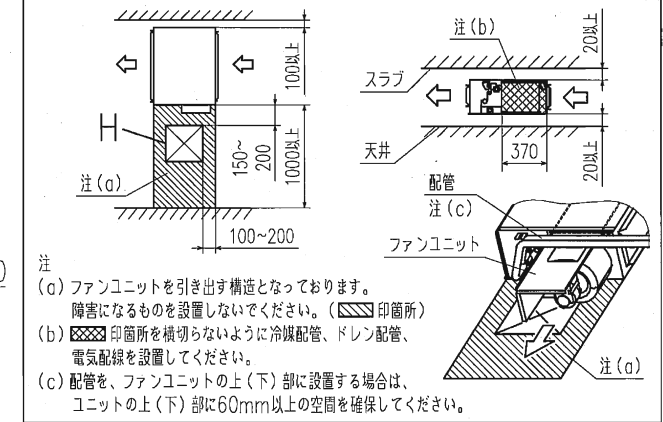


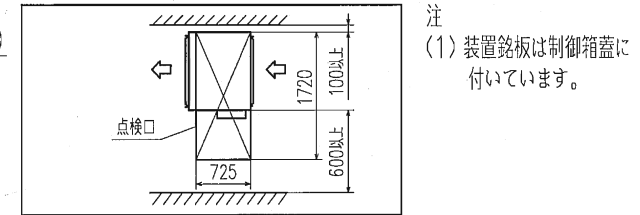
記号	内容	
A	冷媒ガス側配管	φ15.88 (フレア)
B	冷媒液側配管	φ9.52 (フレア)
C1	ドレン配管接続口	VP25 (I.D.25,O.D.32)
C2	ドレン自然排水用	VP20 (I.D.20,O.D.26)
D	電源取入口	
E	吊りボルト	M10
F	OA取入口	φ125用ロックアウト
G	排気ダクト接続口	φ125用ロックアウト
H	点検口	450X450

室内ユニット据付スペース

必ず吸込・吹出口にダクトを接続し、ファン及び他の内部部品に手が触れない様に配慮してください。また、吸込ダクトにはエアフィルタを取付けてください。据付時には、下記2ケースのどちらかのサービススペースを確保してください。(ケース1) ユニット側面から



(ケース2) ユニット下面から



適用機種	GUP1124M1A, 1404M1A	
形式	GU	◀▶
発行者	名称 室内機外形図(OUTLINE)	
坪野	図番	訂符 業別
130327	PJG000Z163	1/1