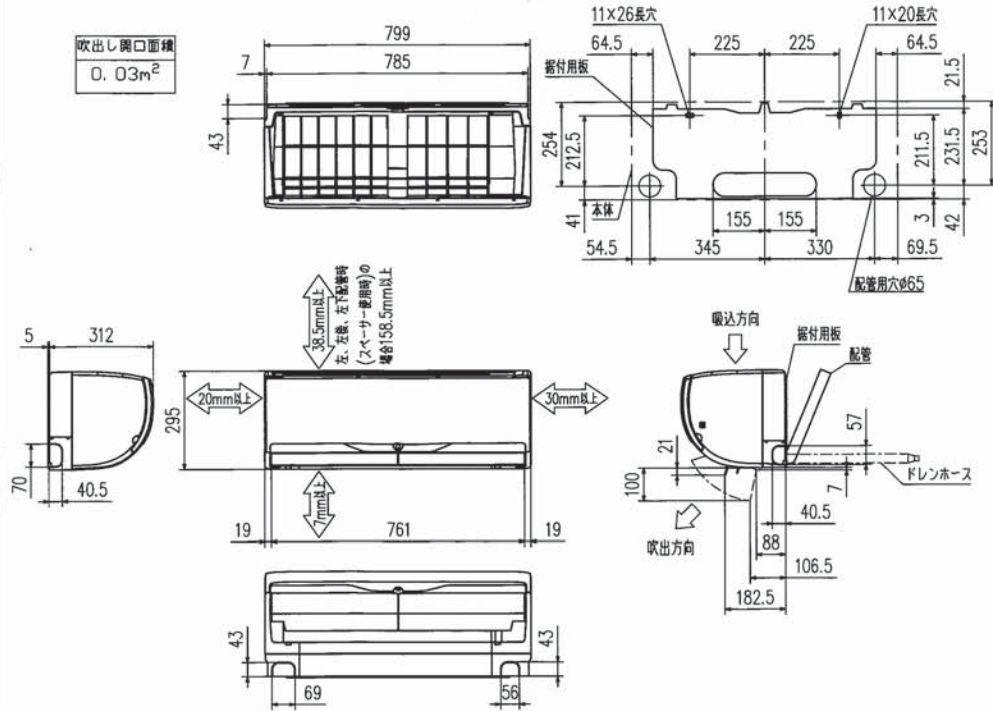


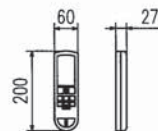
室内ユニット外形図



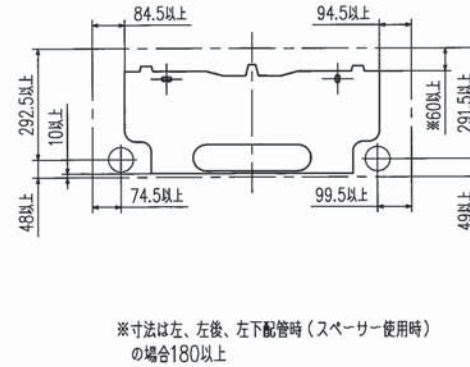
| | | |
|--------|----------|--------------------|
| 本体配管 | 断熱材 | 外径φ35 |
| 液管 | フレア接続 | 6.35 (1/4") 有効長390 |
| ガス管 | フレア接続 | 9.52 (3/8") 有効長340 |
| ドレンホース | 断熱材外径φ29 | |
| | 接続部外径φ16 | |
| | 有効長400 | |

注.延長配管サイズは仕様表を参照下さい。

リモコン外形図



据付所要スペース(室内ユニット)

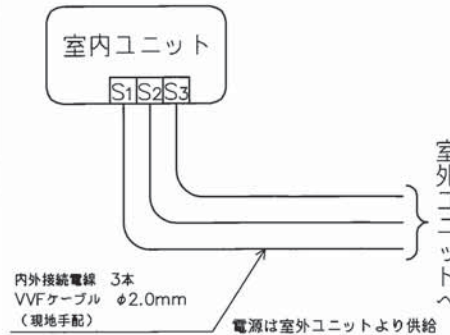


※寸法は左、左後、左下配管時(スぺーサー使用時)の場合180以上

*接続可能な室外ユニットは下記を参照してください。

| 形名 | 仕様書図番 |
|---------|------------|
| SCM52X2 | RRC000Z049 |
| SCM56X2 | RRC000Z050 |
| SCM60X2 | RRC000Z051 |
| SCM68X2 | RRC000Z052 |
| SCM71X2 | RRC000Z053 |
| SCM80X2 | RRC000Z054 |

機外配線要領



仕様表 50Hz・60Hz共通

| 形名 | | SKM28SX2-W | |
|-----------------|--------------------------------------|--------------|--|
| 冷房 | 能力 kW | 2.8 | |
| | 定格消費電力 W | 40 | |
| | 運転電流 A | 0.20 | |
| 暖房 | 能力 kW | マルチ室外仕様表による | |
| | 定格消費電力 W | 50 | |
| | 低温能力 kW | - | |
| 性能 | 低温消費電力 W | - | |
| | 運転電流 A | 0.25 | |
| | 力率 % | 100 | |
| 始動電流 A | 0.25 | | |
| 電源 | 単相・200V | | |
| 外形寸法(H×W×D) mm | 295×799×312 | | |
| 外装色 | クリーンホワイト | | |
| 補助電熱装置 W | - | | |
| 送風機(形式×個数) | ラインフローファン×1 | | |
| 機外静圧 P0(mmAq) | - | | |
| 風量 m³/h | (冷房) 905 (暖房) 990 | | |
| 運転音(強・中・弱・静) dB | (冷房) 62・51・46・43 (暖房) 63・50・45・40 | | |
| 送風機用電動機出力 W | 46 | | |
| 送風機用保護装置 | 電流検知, 回転速度検知 | | |
| 製品質量 kg | 16 | | |
| 延長配管 | 液管外径 mm | φ6.35 (1/4") | |
| | ガス管外径 mm | φ9.52 (3/8") | |
| | ドレン接続口サイズ mm | φ16 (外径) | |

- 運転特性は JIS C 9612:2013 の条件で運転した場合の数値です。
定格冷房能力(室内側:27.0℃(DB),19.0℃(WB),外気温度:35.0℃(DB),24.0℃(WB))
定格暖房能力(室内側:20.0℃(DB),外気温度:7.0℃(DB),6.0℃(WB))
<備考> (室内側:20.0℃(DB),外気温度:2.0℃(DB),1.0℃(WB))
延長配管5m(相当長),最低差0m
- 運転音測定条件:無響室, Aスケール, JIS C 9612:2013 によります。
- 上記の能力値は1台運転した場合の数値です。
- インバーターマルチ室外ユニット接続時は
室内ユニットの組合せにより、システムの能力が変化しますので
詳細の能力値は、「商品組合技術資料」を参照してください。
- 本仕様書は予告なく変更することがあります。
- 指定なき数字の単位は、mmとします。

| | | | |
|-----|-------------------|--|--|
| 形式 | SKM28SX2-W | | |
| 発行者 | 佐藤 | | |
| 名称 | 仕様書 | | |
| 図番 | 190118 RRB000Z205 | | |
| 訂符 | 1/1 | | |